

iLumileds®

LÍNEA europea

THE ART OF LIGHTING

"EL ARTE NO ESTA SOLO EN LOS MUSEOS"

"LA LUZ ATRAE LA LUZ" -WARSAN SHIRE-

iLumileds®

LÍNEA european

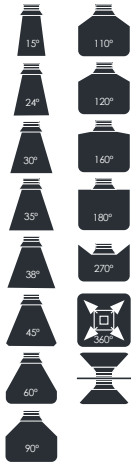
THE ART OF LIGHTING

NOMENCLATURA

Certificación



Tipos de Iluminación (°)



Generales

Protección IP	IP XX	Temperatura de color	X XXX K Blanco cálido
Potencia de lámpara	XX W	Flujo luminoso	FL XX LUMENS Blanco XX
Potencia máxima de lámpara	X XXX W MAX	Orificio	orificio ● XX cm
Voltaje	~ xxx	Driver atenuable	driver ● atenuable
Voltaje / Driver	~ DRIVER	No atenuable	no atenuable
Voltaje de salida	XX V cc		
Voltaje de salida máximo	XX V cc SALIDA		
Corriente de salida	XX mA		



ÍNDICE

A. MÓDULOS

8-9

ILUEURMOD36wWB	
ILUEURPAN361B	10-11
ILUEURPAN362B	
ILUEURPAN363B	
ILUEURMOD37wWBG	
ILUEURPAN371B	
ILUEURPAN371G	
ILUEURPAN373B	
ILUEURPAN373G	
ILUEURPAN374B	
ILUEURPAN374G	16-17
ILUEURPAN377B	
ILUEURPAN377G	
ILUEURPAN378B	
ILUEURPAN378G	
ILUEURPAN379B	
ILUEURPAN379G	
ILUEURMOD38wWBG	
ILUEURPAN381B	
ILUEURPAN381G	22-23
ILUEURPAN382B	
ILUEURPAN382G	

B. SISTEMA DECORATIVO MODULAR MAGNÉTICO 28-29

ILUEUR9028A5wWD	
ILUEUR9028H5wWD	
ILUEUR9028J5wWD	30-31
ILUEUR9028D5wWD	
ILUEUR9028F5wWD	
ILUEUR9028M15wWD	32-33
ILUEUR9028A5CwWD	34-35
ILUEUR9028B5CwWD	36-37
BASE9028R800D	
BASE90283X1000D	42-43
BASE90284X1000D	48-49

C. SUSPENDIDOS / YESO Y CONCRETO 54-55

ILUEUR7506YW	56-57
ILUEUR7506CG	
ILUEUR7508YW	62-63
ILUEUR7508CG	
ILUEUR7513YW	68-69
ILUEUR7513CG	
ILUEURGX7514YW	74-75
ILUEURGX7514CG	

74-75

ILUEUR7516YW	80-81
ILUEUR7516CG	
ILUEUR7524YW	86-87
ILUEUR7527YW	90-91
ILUEURESF08CMCG	98-99
ILUEURESF12CMCG	
ILUONCREE1402	100-101
ILUONCREE1403	
ILUONCRE4.5W06	110-111
ILUONCRE4.5W07	

D. SUSPENDIDOS / ALUMINIO 120-121

ILUEUR41WWG	122-123
ILUEUR42wWB	128-129
ILUEUR42WWG	
ILUEUR136wWB	134-135
ILUSUS260	140-141
ILUSUS340	
ILUSUS300	146-147
ILUSUS400	
ILU9081B1ESF	152-153
ILU9081B3ESF	158-159
ILU9081BCOL60	164-165
ILU9081BCOL37	170-171
ILU9081BCOL72	

E. TECHO / EMPOTRAR 176-177

ILUEURO1wWB	178-179
ILUEURO1WWW	
ILUEURO2wWB	184-185
ILUEURO2WWW	
ILUEURTRIM6501W	190-191
ILUEURTRIM6502W	196-197
ILUEURTRIM6503W	202-203
ILUEURTRIM6522W	208-209
ILUEURTRIM6551W	214-215

F. TECHO / SOBREPONER 220-221

ILUEUR203wWB	222-223
ILUEUR2032wWB	228-229
ILUEURGX6001YW	234-235
ILUEURGX6001CG	
ILUEUR6008YW	240-241
ILUEUR6008CG	
ILUEUR6009YW	246-247
ILUEUR6009CG	

G. MURO / INTERIOR

252-253

ILUEUR135SwWB	254-255
ILUEUR135SwWBG	
ILUEUR135MwWB	260-261
ILUEUR135MwWBG	
ILUEURO3wWB	266-267
ILUEUR1362G	272-273
ILUEUR1363G	278-279
ILUEUR1364G	284-285
ILUEUR1360wWB	290-291
ILUEUR1361wWB	296-297
ILUEUR136wWB	302-303
ILUEUR50515wWB	308-309
ILUEUR52427wWB	314-315
ILUEUR51630wWB	320-321
ILUEUR51429wWB	326-327
ILUEUR556013wWB	332-333
ILUEUR553810wWB	338-339
ILUEUR554014wWB	344-345
ILUEUR531012wWB	350-351
ILUEUR8003Yw	356-357
ILUEUR8003CG	
ILUEUR8004Yw	362-363
ILUEUR8004CG	
ILUEUR8013Yw	368-369
ILUEUR8013CG	
ILUEUR8015Yw	374-375
ILUEUR8015CG	
ILUEUR8016Yw	380-381
ILUEUR8016CG	
ILUEUR8017Yw	386-387
ILUEUR8017CG	
ILUEUR8019Yw	392-393
ILUEUR8019CG	
ILUEUR8020Yw	398-399
ILUEUR8020CG	
ILUEUR8021Yw	404-405
ILUEUR8021CG	
ILUEUR8022Yw	410-411
ILUEUR8022CG	
ILUEUR9080100WB	416-417
H. MURO / EXTERIOR	422-423
ILULED0812029WB	424-425
ILULED0815036WB	430-431

I. PISO / EXTERIOR

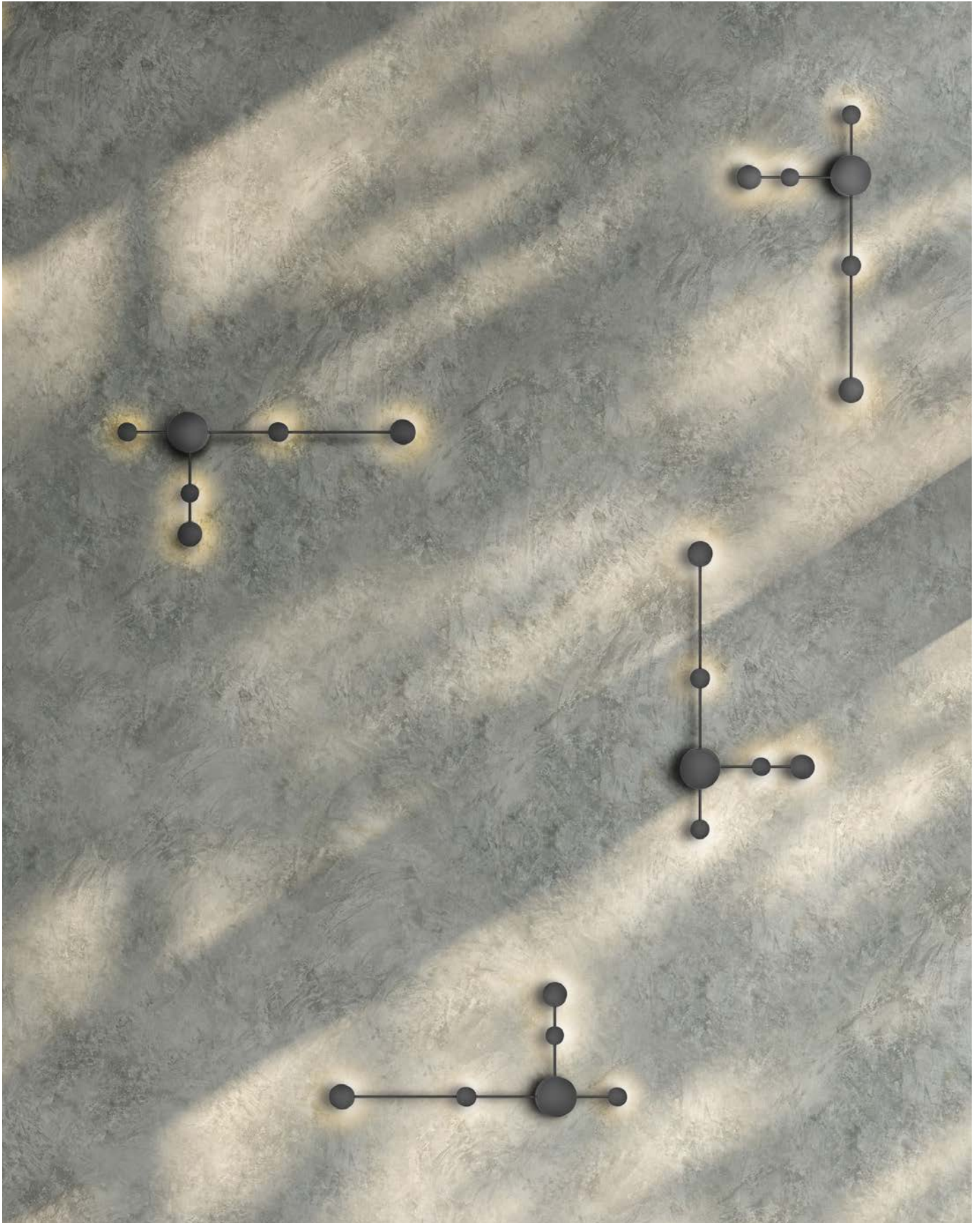
436-437

ILUEUR6006wWwG	438-439
ILUEUR8006wWwG	
ILUEUR3005wWwG	444-445
ILUEUR4005wWwG	

J. MINI RIEL MAGNÉTICO

450-451

ILUTMAGMINI30B	
ILUTMAGMINI30W	
COPMINI30B180	
COPMINI30W180	
COPMINI30B90H	
COPMINI30W90H	452-453
COPMINI30B90V	
COPMINI30W90V	
COPMINI30BTH	
COPMINI30WTH	
COPMINI30BXH	
COPMINI30WXH	
ILUPSMR48V100WB	454-455
ILUPSMR48V100Ww	
ILUPSMR48V150WB	456-457
ILUPSMR48V150Ww	
ILUFLOODMR12wWB	458-459
ILUFLOODMR12wWw	
ILURECMR10wWB	464-465
ILURECMR10wWw	
ILURECDMR10wWB	470-471
ILURECDMR10wWw	
ILUSPODIRMR7wWB	476-477
ILUSPODIRMR7wWw	
ILUSOBRMR8wWB	482-483
ILUSOBRMR8wWw	
ILUSOBRDMR7wWB	488-489
ILUSOBRDMR7wWw	
ILUSOBCAMR6wWB	494-495
ILUSOBCAMR6wWw	
ILUSOBCMR6wWB	500-501
ILUSOBCMR6wWw	
ILUSUSPMR6wWB	506-507
ILUSUSEFMR5wWB	512-513
ILUSUSEFMR5wWD	518-519
ILUNEONMR50wWB	524-525
ILUNEONMR100wWB	





iLumileds®
LÍNEA europea
THE ART OF LIGHTING



Facilidad, versatilidad y sencillez son las definiciones de esta línea, ya que con 3 módulos base se logran 19 diferentes modelos de luminarias, 100% aluminio, acabado negro y dorado.

A. MÓDULOS

iLumileds®
LÍNEA **europa**
THE ART OF LIGHTING

Luminario tipo módulo para suspender en techo, con opción de pantallas intercambiables.

Características:

MATERIAL DE CONSTRUCCIÓN:

Aluminio acabado negro.

TIPO DE INSTALACIÓN:

Suspendido (incluye canope para sobreponer en techo).

TEMPERATURA DE COLOR CORRELACIONADA:

3 000 K (Blanco cálido).

Parámetros Técnicos:

VOLTAJE DE ALIMENTACIÓN:

100 – 265 V ~ 50/60 Hz (0,07 – 0,03 A).

POTENCIA:

7 W

GRADO DE PROTECCIÓN:

IP20 (Para uso en interiores).

TEMPERATURA DE OPERACIÓN:

-20°C a 40°C

ÁNGULO DE APERTURA:

120°

FLUJO LUMINOSO:

560 lm

CRI 90





ILUEURPAN363B



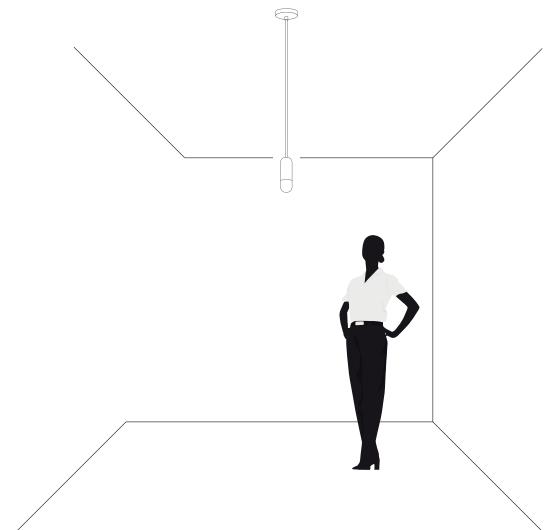
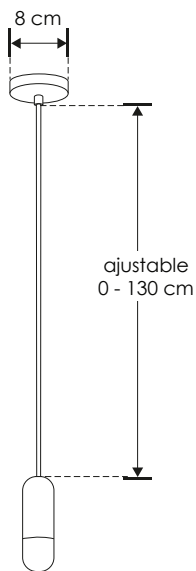
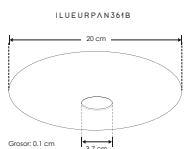
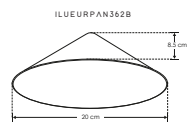
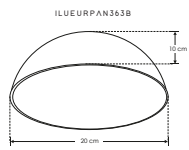
ILUEURPAN362B



ILUEURPAN361B



NOTA: El módulo y las pantallas se venden por separado.



ILUEURMOD36WWB



IP 20

7 W



FL 560

luminaria Blanco cálido

3 000 K

Blanco cálido

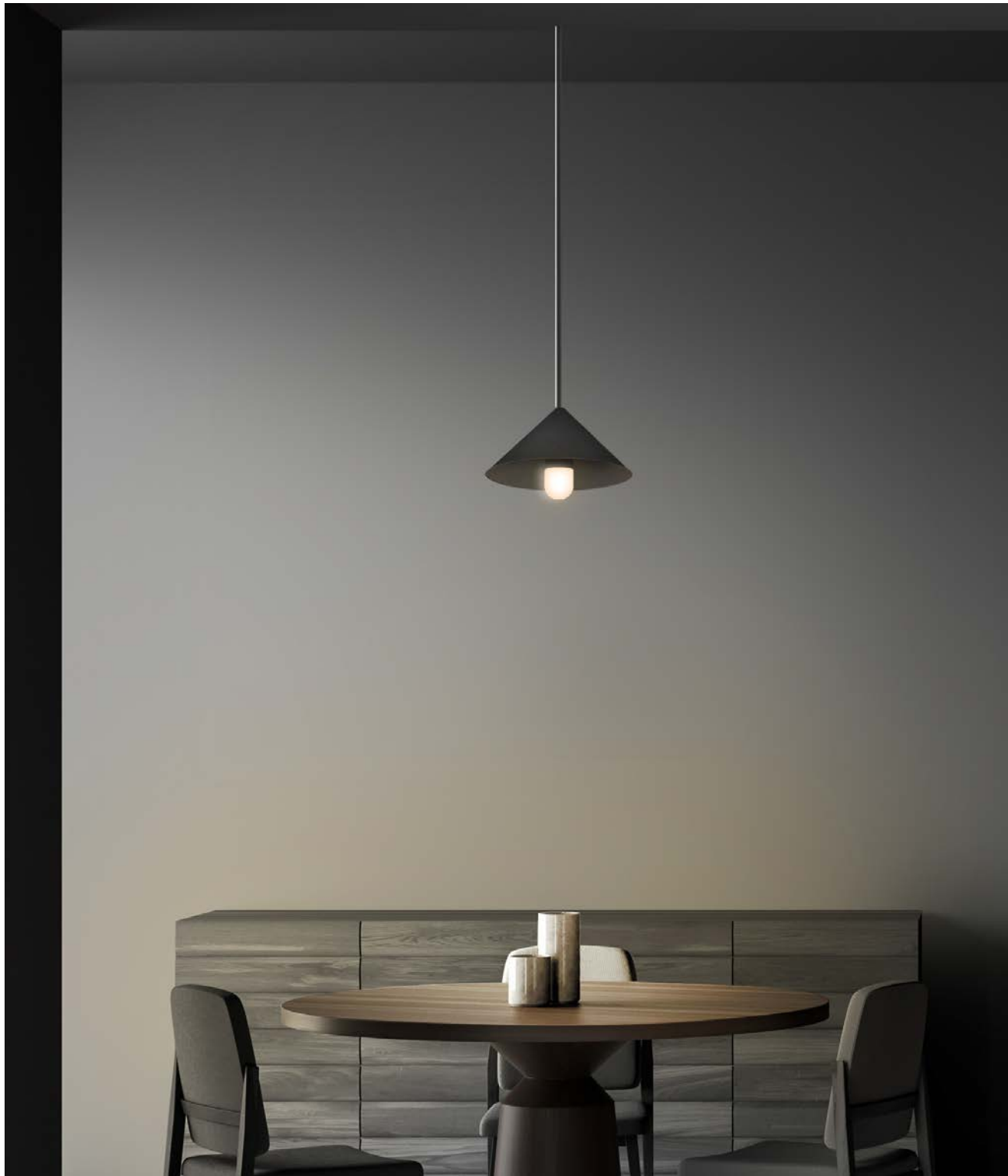


THE ART OF LIGHTING





“No se trata de colores y formas, se trata de transmitir sensaciones.”



"Los detalles no son solo detalles, ellos hacen el diseño." -CHARLES EAMES-

THE ART OF LIGHTING



iLumileds®
LÍNEA europea
THE ART OF LIGHTING

Luminario tipo módulo para suspender en techo, con opción de pantallas intercambiables.

Características:

MATERIAL DE CONSTRUCCIÓN:

Aluminio acabado negro con dorado.

TIPO DE INSTALACIÓN:

Suspendido (incluye canope para sobreponer en techo).

TEMPERATURA DE COLOR CORRELACIONADA:

3 000 K (Blanco cálido).

Parámetros Técnicos:

VOLTAJE DE ALIMENTACIÓN:

100 – 265 V ~ 50/60 Hz (0,07 – 0,03 A).

POTENCIA:

7 W

GRADO DE PROTECCIÓN:

IP20 (Para uso en interiores).

TEMPERATURA DE OPERACIÓN:

-20°C a 40°C

ÁNGULO DE APERTURA:

120°

FLUJO LUMINOSO:

560 lm

CRI 90



ILUEURPAN378G / ILUEURPAN378B



ILUEURPAN377G / ILUEURPAN377B



ILUEURPAN371G / ILUEURPAN371B



ILUEURPAN379G / ILUEURPAN379B



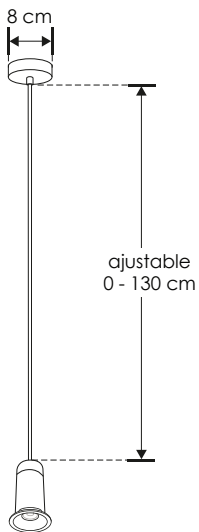
ILUEURPAN374G / ILUEURPAN374B



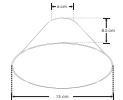
ILUEURPAN373G / ILUEURPAN373B



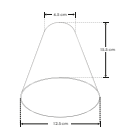
NOTA: El módulo y las pantallas se venden por separado.



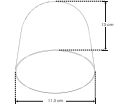
ILUEURPAN378G / ILUEURPAN378B



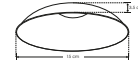
ILUEURPAN377G / ILUEURPAN377B



ILUEURPAN371G / ILUEURPAN371B



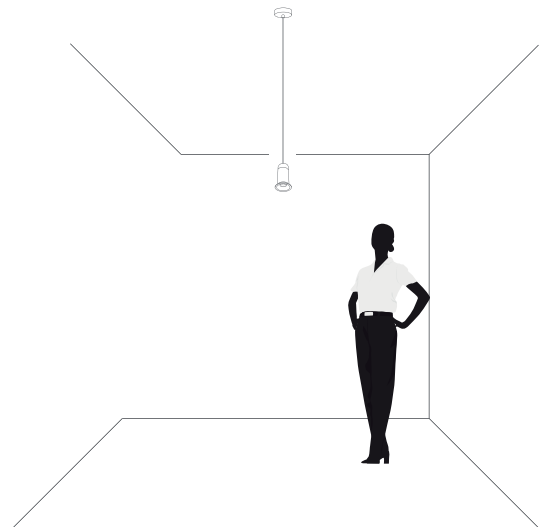
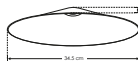
ILUEURPAN379G / ILUEURPAN379B



ILUEURPAN374G / ILUEURPAN374B



ILUEURPAN373G / ILUEURPAN373B



ILUEURMOD37WWBG



IP 20

7 W



FL 560

3 000 K



THE ART OF LIGHTING





"Intento darle a las personas una manera diferente de ver sus alrededores.
Eso es arte para mí." -MAYA LIN-



"Descubrí que podía decir las cosas con color y formas, cosas que no podía decir de otra manera porque no encontraba las palabras." -Georgia O'Keeffe-

THE ART OF LIGHTING



iLumileds®
LÍNEA europea
THE ART OF LIGHTING

Luminario tipo módulo para suspender en techo, con opción de pantallas intercambiables.

Características:

MATERIAL DE CONSTRUCCIÓN:
Aluminio acabado negro con dorado.

TIPO DE INSTALACIÓN:
Suspendido (incluye canope para sobreponer en techo).

TEMPERATURA DE COLOR CORRELACIONADA:
3 000 K (Blanco cálido).

Parámetros Técnicos:

VOLTAJE DE ALIMENTACIÓN:
100 – 265 V ~ 50/60 Hz (0,07 – 0,03 A).

POTENCIA:
7 W

GRADO DE PROTECCIÓN:
IP20 (Para uso en interiores).

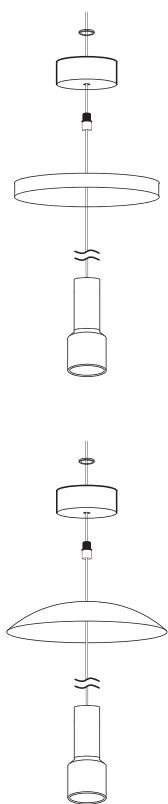
TEMPERATURA DE OPERACIÓN:
-20°C a 40°C

ÁNGULO DE APERTURA:
120°

FLUJO LUMINOSO:
560 lm

CRI 90





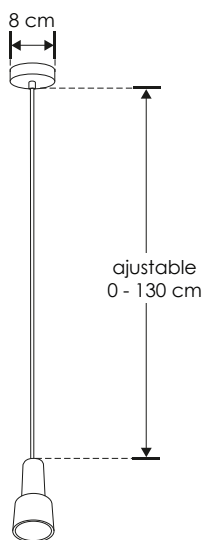
ILUEURPAN381B / ILUEURPAN381G



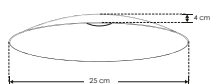
ILUEURPAN382B / ILUEURPAN382G



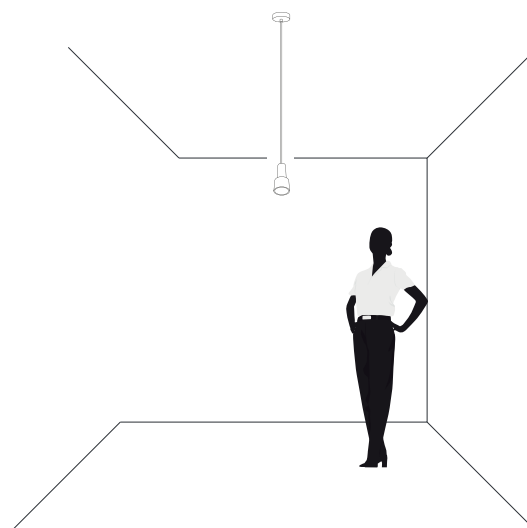
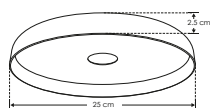
NOTA: El módulo y las pantallas se venden por separado.



ILUEURPAN381B / ILUEURPAN381G



ILUEURPAN382B / ILUEURPAN382G



ILUEURMOD38WWBG

NOM

IP 20

7 W

100 - 265

FL 560

luz blanca cálida

3 000 K

blanco cálido

120°

THE ART OF LIGHTING





Si crees que el buen diseño es caro, esta línea te mostrará que NO.



"Ya no basta con satisfacer a las personas; Ahora hay que dejarlas encantadas." -PHILIP KOTLER-

THE ART OF LIGHTING





iLumileds®
LÍNEA europea
THE ART OF LIGHTING



Fácil montaje de superficie, sin limitaciones en cuanto a forma y configuración, los módulos se pueden instalar en cualquier lugar del riel y se pueden mover fácilmente.

B. SISTEMA DECORATIVO MODULAR MAGNETICO

iLumileds®
LÍNEA **europa**
THE ART OF LIGHTING

Luminarios tipo módulo, con fijación magnética, aluminio acabado dorado.

Características:

MATERIAL DE CONSTRUCCIÓN:

Aluminio acabado dorado.

TIPO DE INSTALACIÓN:

Sobreponer sobre riel magnético.

TEMPERATURA DE COLOR CORRELACIONADA:

3 000 K (Blanco cálido).

Parámetros Técnicos:

VOLTAJE DE ALIMENTACIÓN:

24 V $\overline{\text{=}}$ (0.21 A).

POTENCIA:

5 W

GRADO DE PROTECCIÓN:

IP20 (Para uso en interiores).

ÁNGULO DE APERTURA:

45°

120°

360°

FLUJO LUMINOSO:

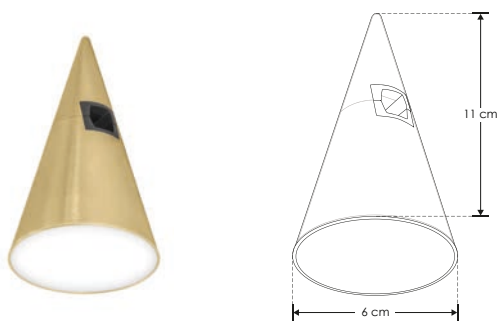
300 lm

500 lm

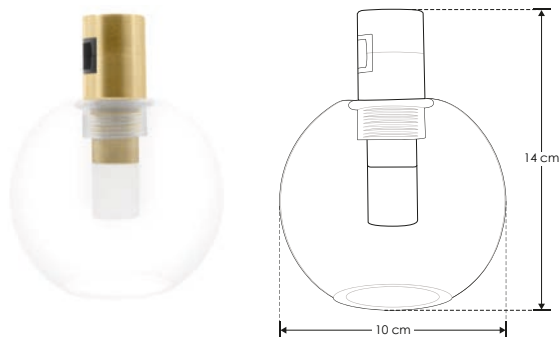
CRI 90



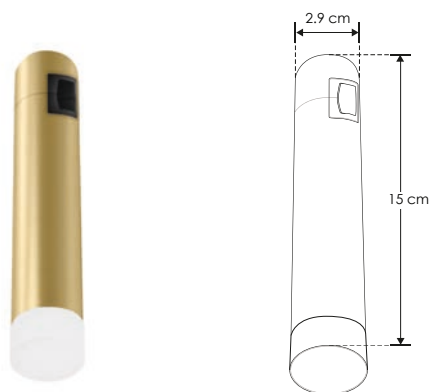
NOTA: Los módulos son compatibles con las bases de la línea ILUEUR9028 (se venden por separado).



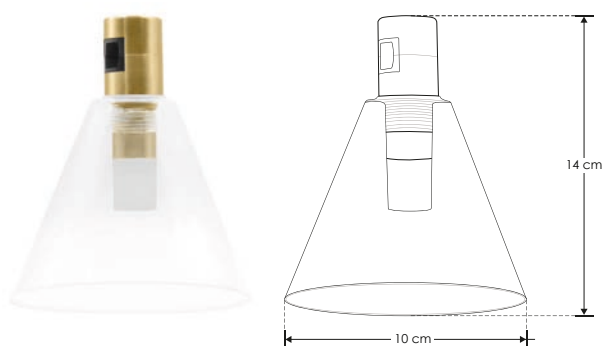
ILUEUR9028A5WWD
(300 lm)



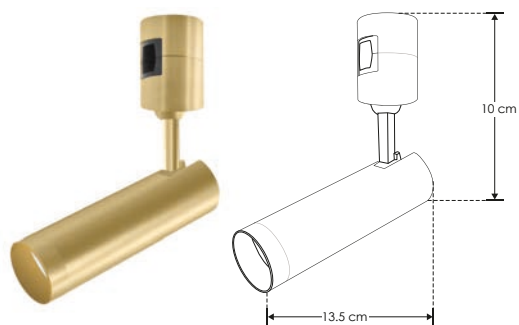
ILUEUR9028H5WWD
(500 lm)



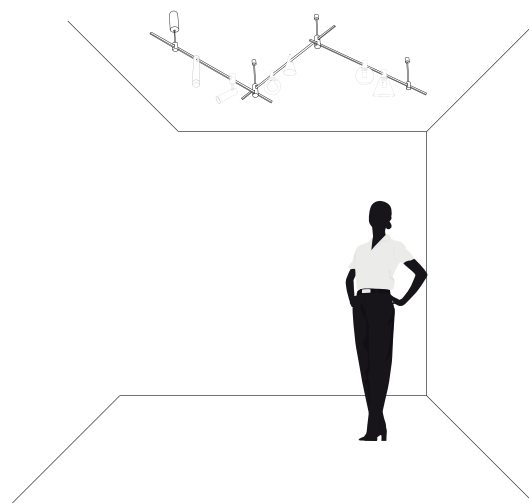
ILUEUR9028D5WWD
(300 lm)



ILUEUR9028J5WWD
(300 lm)



ILUEUR9028F5WWD
(300 lm)



NOM

IP 20

5 W

24 V cc

FL 300
Luzes Blanco cálido

FL 500
Luzes Blanco cálido

3 000 K
Blanco cálido

120°

360°

45°

iLumileds®
LÍNEA **europa**
THE ART OF LIGHTING

Luminarios tipo módulo, con fijación magnética, aluminio acabado dorado

Características:

MATERIAL DE CONSTRUCCIÓN:
Aluminio acabado dorado.

TIPO DE INSTALACIÓN:
Sobreponer sobre riel magnético.

TEMPERATURA DE COLOR CORRELACIONADA:
3 000 K (Blanco cálido).

Parámetros Técnicos:

VOLTAJE DE ALIMENTACIÓN:
24 V $\overline{\text{=}}$ (0,63 A).

POTENCIA:
15 W

GRADO DE PROTECCIÓN:
IP20 (Para uso en interiores).

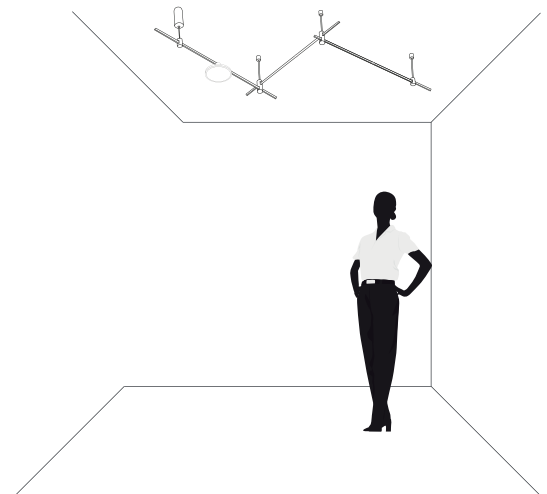
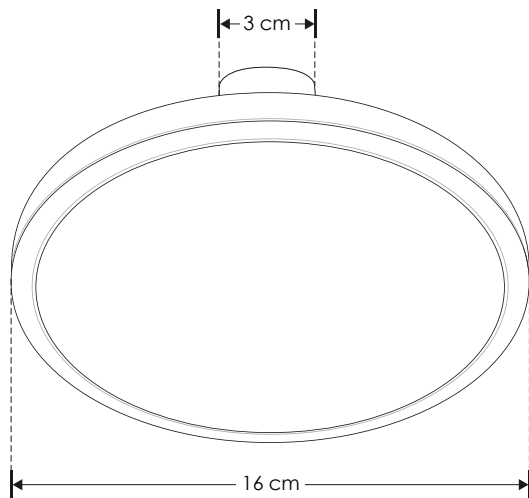
ÁNGULO DE APERTURA:
120°

FLUJO LUMINOSO:
1100 lm

CRI 90



NOTA: El módulo es compatible con las bases de la línea ILUEUR9028 (se venden por separado).



ILUEUR9028M15WWD

NOM

IP
20

15
W

24
V cc

FL
1 100

Iluminación
Blanco cálido

3 000 K
Blanco cálido



iLumileds®
LÍNEA **europa**
THE ART OF LIGHTING

Luminarios tipo módulo, con fijación magnética, aluminio acabado dorado


Características:

MATERIAL DE CONSTRUCCIÓN:
Aluminio acabado dorado.

TIPO DE INSTALACIÓN:
Sobreponer sobre riel magnético.

TEMPERATURA DE COLOR CORRELACIONADA:
3 000 K (Blanco cálido).

Parámetros Técnicos:

VOLTAJE DE ALIMENTACIÓN:
24 V  (0.21 A).

POTENCIA:
5 W

GRADO DE PROTECCIÓN:
IP20 (Para uso en interiores).

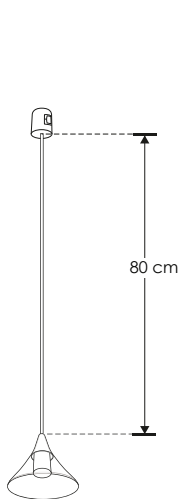
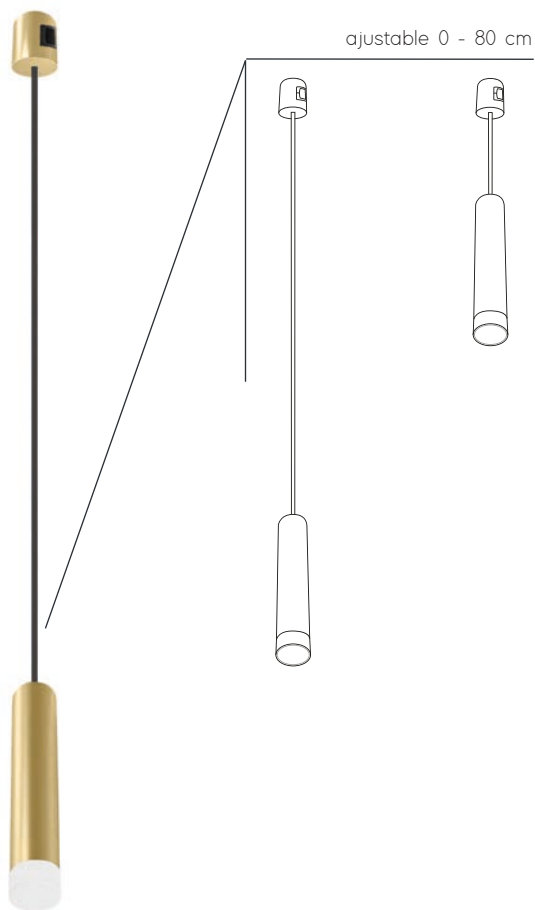
ÁNGULO DE APERTURA:
120°

FLUJO LUMINOSO:
300 lm

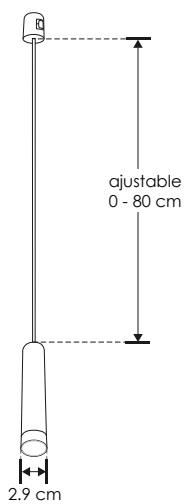
CRI 90



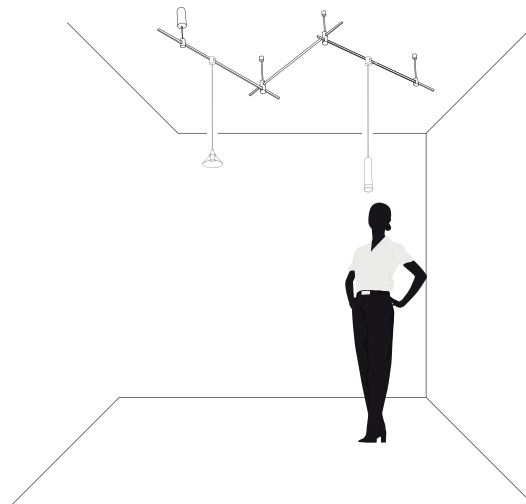
NOTA: Los módulos son compatibles con las bases de la línea ILUEUR9028 (se venden por separado).



ILUEUR9028A5CWWD



ILUEUR9028B5CWWD



ILUEUR9028A5CWWD
ILUEUR9028B5CWWD

NOM

IP 20

5 W

24 V cc

FL 300

Luz fría
Blanco cálido

3 000 K
Blanco cálido



iLumileds®
LÍNEA europea
THE ART OF LIGHTING

Base de sujeción con sistema de riel electrificado para módulos ILUEUR9028, acabado dorado, incluye fuente de alimentación con salida de 24 V cc.

Características:

MATERIAL DE CONSTRUCCIÓN:

Aluminio acabado dorado.

TIPO DE INSTALACIÓN:

Suspendido techo.

Parámetros Técnicos:

VOLTAJE DE ALIMENTACIÓN:

100 – 240 V ~ 50/60 Hz (0.60 - 0.25 A).

POTENCIA NOMINAL:

60 W

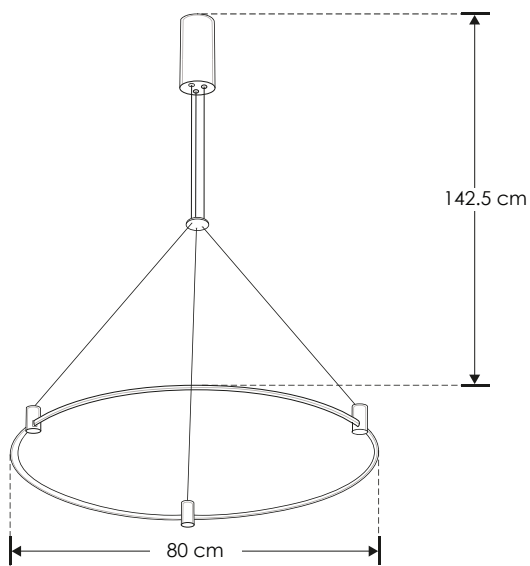
POTENCIA MÁXIMA PARA CONECTAR:

48 W máx.

GRADO DE PROTECCIÓN:

IP20 (Para uso en interiores).





BASE9028R800D

NOM

IP 20

60 W
MAX

100 - 240

THE ART OF LIGHTING





"La simplicidad es la máxima expresión de la sofisticación."
-LEONARDO DA VINCI-



"La Luz es el primer elemento del diseño, sin ella no hay color, forma o textura." -THOMAS E. FARIN-

THE ART OF LIGHTING



iLumileds®
LÍNEA **europa**
THE ART OF LIGHTING

Bases de sujeción con sistema de riel electrificado para módulos ILUEUR9028, acabado dorado, incluye fuente de alimentación con salida de 24 V cc.

Características:

MATERIAL DE CONSTRUCCIÓN:
Aluminio acabado dorado.

TIPO DE INSTALACIÓN:
Suspendido techo.

Parámetros Técnicos:

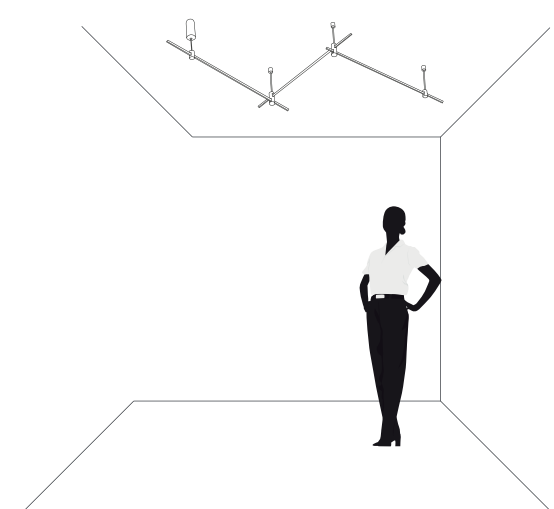
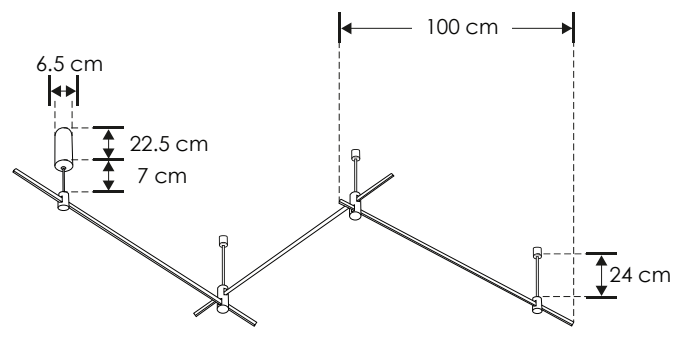
VOLTAJE DE ALIMENTACIÓN:
100 – 240 V ~ 50/60 Hz (0.60 - 0.25 A).

POTENCIA NOMINAL:
60 W

POTENCIA MÁXIMA PARA CONECTAR:
48 W máx.

GRADO DE PROTECCIÓN:
IP20 (Para uso en interiores).





BASE90283X1000D

NOM IP 20 60 W MAX 100 - 240

THE ART OF LIGHTING





"El arte es hacer algo de la nada." -Frank Zappa-



"Que sería de la vida si no tuviéramos el valor de intentar cosas nuevas."
-Vincent van Gogh-

THE ART OF LIGHTING



iLumileds®
LÍNEA **europa**
THE ART OF LIGHTING

Bases de sujeción con sistema de riel electrificado para módulos ILUEUR9028, acabado dorado, incluye fuente de alimentación con salida de 24 V cc.

Características:

MATERIAL DE CONSTRUCCIÓN:
Aluminio acabado dorado.

TIPO DE INSTALACIÓN:
Suspendido techo.

Parámetros Técnicos:

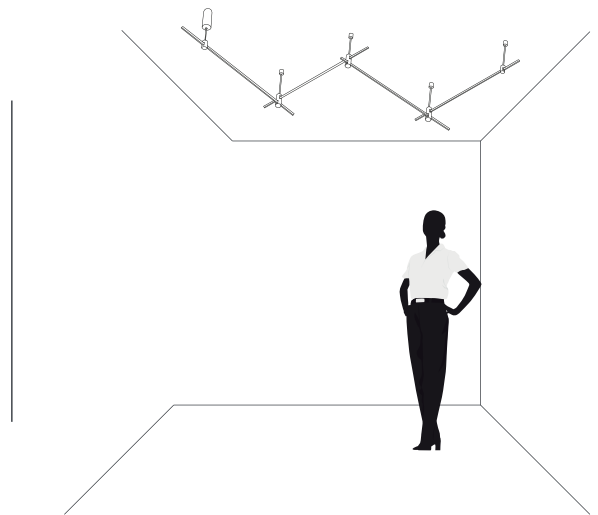
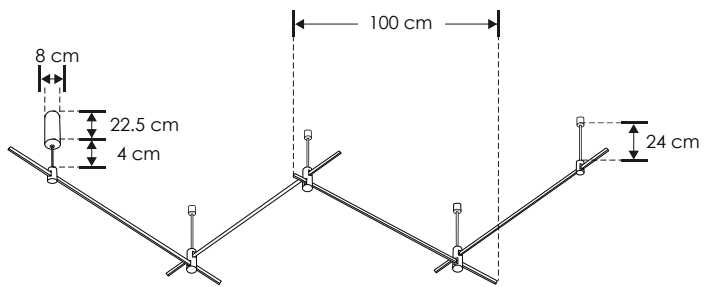
VOLTAJE DE ALIMENTACIÓN:
100 – 240 V ~ 50/60 Hz (1.50 - 0.63 A).

POTENCIA NOMINAL:
150 W

POTENCIA MÁXIMA PARA CONECTAR:
120 W máx.

GRADO DE PROTECCIÓN:
IP20 (Para uso en interiores).





BASE90284X1000D

NOM

IP
20

150
W
MAX

100 - 240

THE ART OF LIGHTING





En el arte se encuentra la innovación, con ella iluminamos nuestro entorno.



“El arte no reproduce aquello que es visible, sino que hace visible aquello que no siempre lo es.” -Paul Klee-

THE ART OF LIGHTING



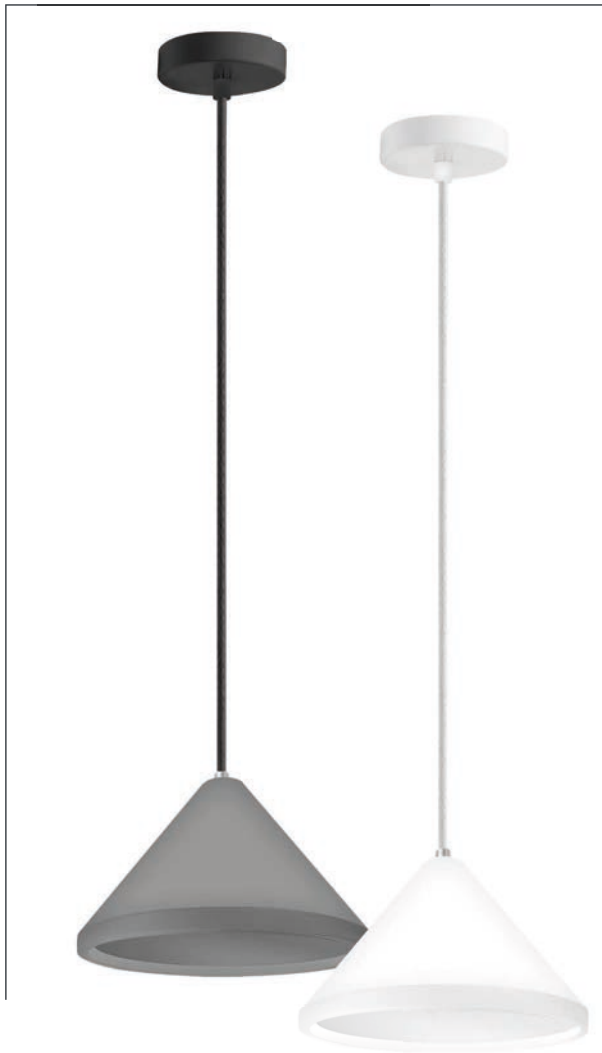


"El diseño es definido por luces y sombras, la iluminación apropiada es enormemente importante." -Albert Hadley-

C. SUSPENDIDOS / YESO Y CONCRETO



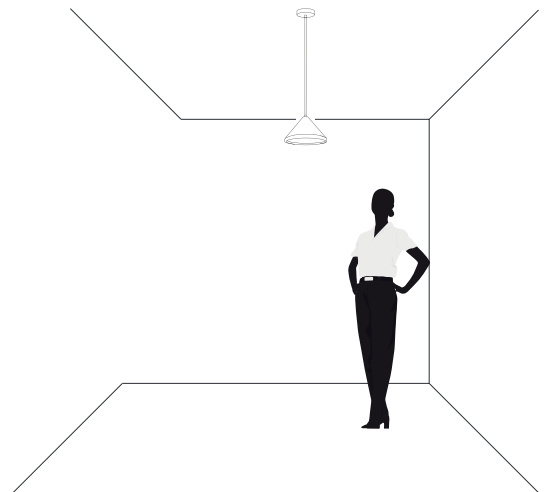
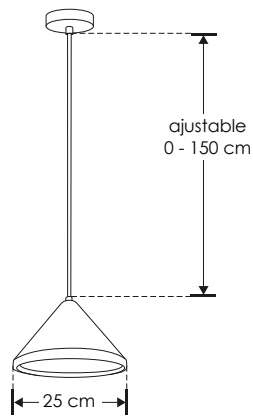
ilumileds®
LÍNEA europea
THE ART OF LIGHTING



ajustable 0 - 150 cm



NOTA: No incluye lámpara E27.



ILUEUR7506CG [Acabado gris]

ILUEUR7506YW [Acabado blanco]

NOM

IP 20

25 W MAX

277

E27

120°



ilumileds®
LÍNEA **europa**
THE ART OF LIGHTING

Elemento de iluminación suspendido en techo (incluye canope para sobreponer), incluye base E27 (no incluye lámpara).

MATERIAL DE CONSTRUCCIÓN:
Yeso acabado blanco / Concreto acabado gris
(Dependiendo del modelo).

TIPO DE BASE:
E27 de hasta 25 W máximo.

ÁNGULO DE APERTURA:
120° (Puede variar dependiendo de la lámpara que se le instale).

GRADO DE PROTECCIÓN:
IP20 (Para uso en interiores).

TIPO DE INSTALACIÓN:
Suspendido (con canope de sobreponer en techo)

CARACTERÍSTICAS DE LA BASE E27 INCLUIDA:
277 V ~ 50/60Hz, 25 W (0.2 A) máx.

THE ART OF LIGHTING





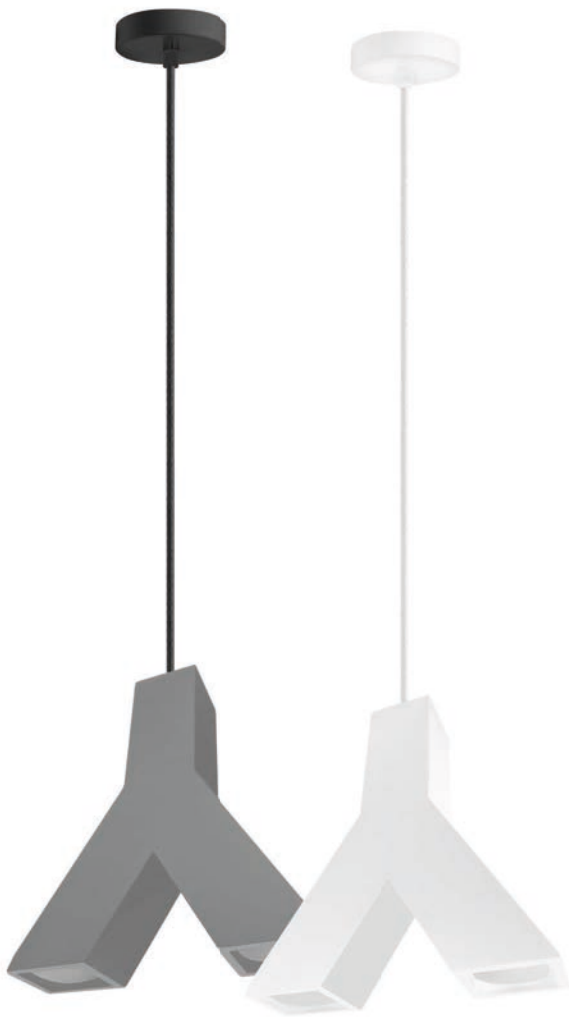
“Cada material tiene sus características específicas que debemos comprender si queremos usarlos.” -LUDWIN MIES VAN DER ROHE-



"No tengas miedo de la perfección, nunca la alcanzarás." -Salvador Dalí-

THE ART OF LIGHTING

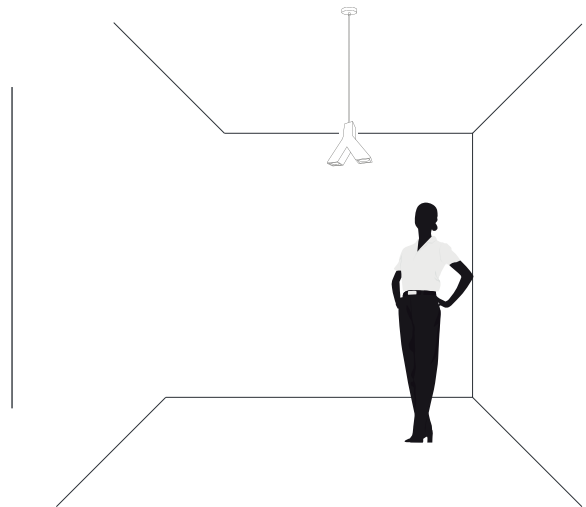
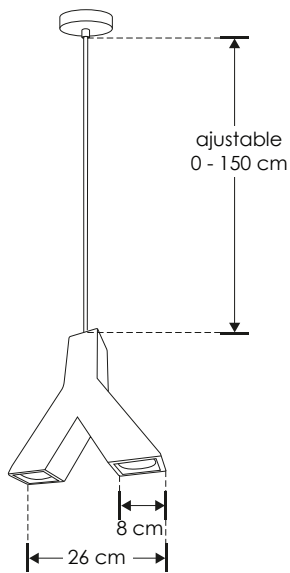




ajustable 0 - 150 cm



NOTA: No incluye lámpara GU10.



ILUEUR7508CG [Acabado gris]
 ILUEUR7508YW [Acabado blanco]



IP 20

50 W MAX



ilumileds®
LÍNEA **europa**
THE ART OF LIGHTING

Elemento de iluminación suspendido en techo (incluye canope para sobreponer), incluye dos bases GU10 (no incluye lámpara).

MATERIAL DE CONSTRUCCIÓN:
Yeso acabado blanco / Concreto acabado gris
(Dependiendo del modelo).

TIPO DE BASE:
2 Bases GU10 de hasta 25 W máximo cada una.

ÁNGULO DE APERTURA:
120° (Puede variar dependiendo de la lámpara que se le instale).

GRADO DE PROTECCIÓN:
IP20 (Para uso en interiores).

TIPO DE INSTALACIÓN:
Suspendido (con canope de sobreponer en techo)

CARACTERÍSTICAS DE LA BASE GU10 INCLUIDA:
277 V ~ 50/60Hz, 50 W (0.50 A) máx.

THE ART OF LIGHTING





“El arte está ligado a lo que todavía no se crea.” -Eduardo Chillida-



"No hay arte sin transformación." -Robert Bresson-

THE ART OF LIGHTING

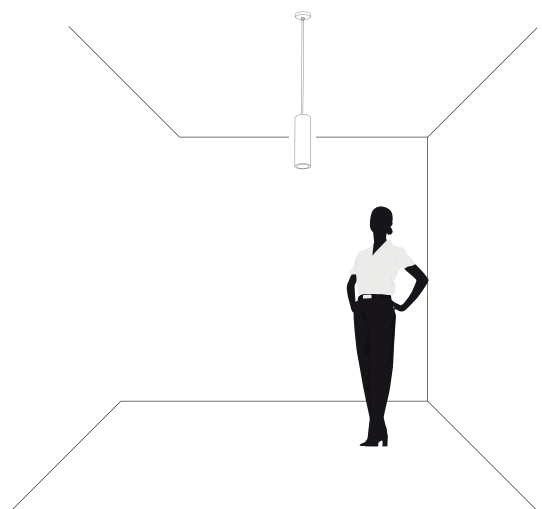
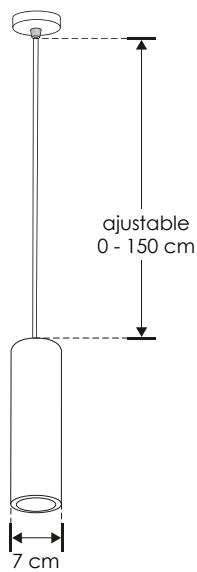




ajustable 0 - 150 cm



NOTA: No incluye lámpara GU10.



ILUEUR7513CG [Acabado gris]

ILUEUR7513YW [Acabado blanco]

NOM

IP 20

25 W MAX

277

GU10

120°

ilumileds®
LÍNEA **europa**
THE ART OF LIGHTING

Elemento de iluminación suspendido en techo
(incluye canope para sobreponer), incluye base
GU10 (no incluye lámpara).

MATERIAL DE CONSTRUCCIÓN:
Yeso acabado blanco / Concreto acabado gris
(Dependiendo del modelo).

TIPO DE BASE:
GU10 de hasta 25 W máximo.

ÁNGULO DE APERTURA:
120° (Puede variar dependiendo de la lámpara que se le
instale).

GRADO DE PROTECCIÓN:
IP20 (Para uso en interiores).

TIPO DE INSTALACIÓN:
Suspendido (con canope de sobreponer en techo)

CARACTERÍSTICAS DE LA BASE GU10 INCLUIDA:
277 V ~ 50/60Hz, 25 W (0.2 A) máx.

THE ART OF LIGHTING





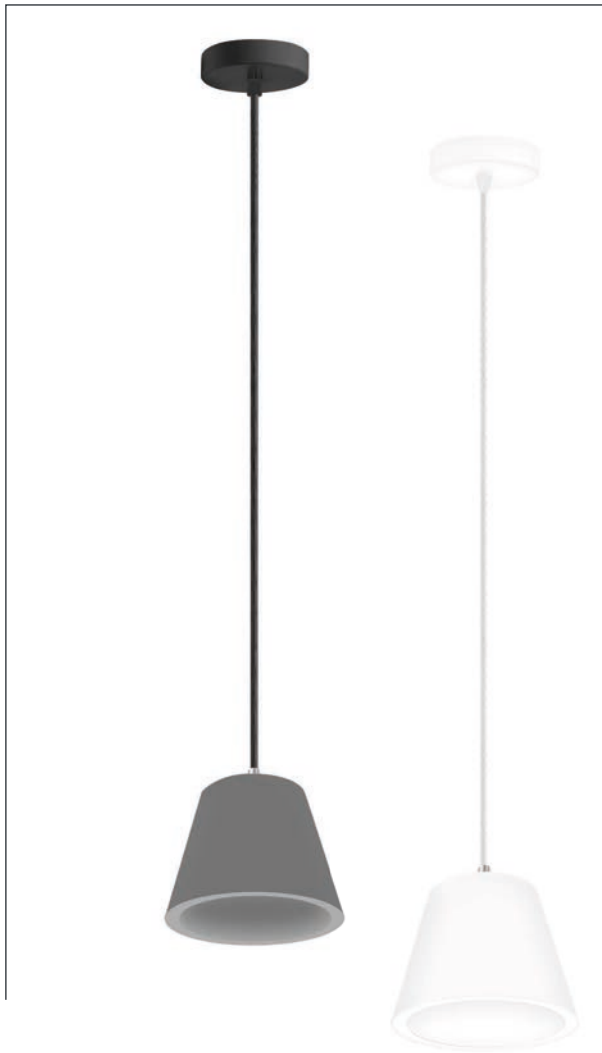
“El objetivo del arte no es representar la apariencia externa de las cosas,
sino su significado interior.” -Aristóteles-



"El arte nos atrae solamente cuando revela en nosotros secretos." -Jean Luc Godard-

THE ART OF LIGHTING

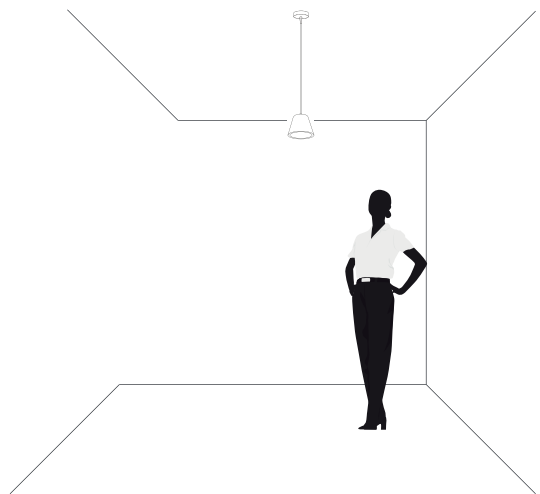
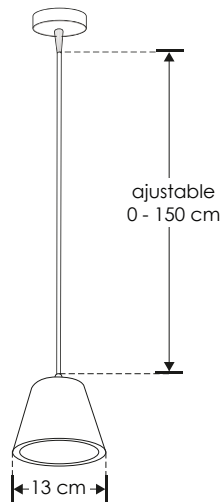




ajustable 0 - 150 cm



NOTA: Incluye lámpara modelo LUGX535w/w.



ILUEURGX7514CG [Acabado gris]
ILUEURGX7514YW [Acabado blanco]

NOM

IP 20

5 W

110 - 220

FL 385

3 000 K
Blanco cálido

GX53

120°



ilumileds®
LÍNEA *europa*
THE ART OF LIGHTING

Elemento de iluminación suspendido en techo
Incluye lámpara modelo ILUGX535WWW con
base GX53.

Características:

MATERIAL DE CONSTRUCCIÓN:
Yeso acabado blanco / Concreto acabado gris
(Dependiendo del modelo).

TIPO DE INSTALACIÓN:
Suspendido.

TEMPERATURA DE COLOR CORRELACIONADA:
3 000 K (Blanco cálido).

Parámetros Técnicos:

VOLTAJE DE ALIMENTACIÓN:
110 – 220 V ~ 50/60 Hz (0.05 – 0.02 A).

POTENCIA:
5 W

GRADO DE PROTECCIÓN:
IP20 (Para uso en interiores).

TIPO DE BASE:
GX53

ÁNGULO DE APERTURA:
120°

FLUJO LUMINOSO:
385 lm

CRI 80

THE ART OF LIGHTING





“El arte es una garantía de cordura.” -Louise Bourgeois-



“El arte deriva de un deseo de la persona para comunicarse con otro.” -Edvard Munch-

THE ART OF LIGHTING

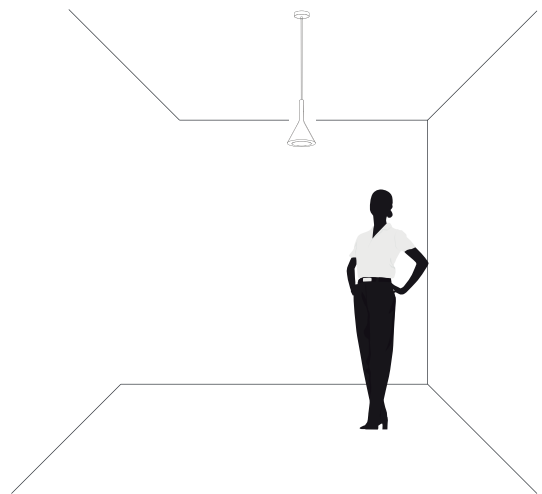
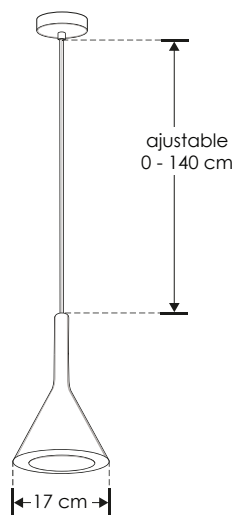




ajustable 0 - 140 cm



NOTA: No incluye lámpara E27.



ILUEUR7516CG [Acabado gris]

ILUEUR7516YW [Acabado blanco]

NOM

IP 20

25 W MAX



277



E27



120°



ilumileds®
LÍNEA **europa**
THE ART OF LIGHTING

Elemento de iluminación suspendido en techo (incluye canope para sobreponer), incluye base E27 (no incluye lámpara).

MATERIAL DE CONSTRUCCIÓN:
Yeso acabado blanco / Concreto acabado gris
(Dependiendo del modelo).

TIPO DE BASE:
E27 de hasta 25 W máximo.

ÁNGULO DE APERTURA:
120° (Puede variar dependiendo de la lámpara que se le instale).

GRADO DE PROTECCIÓN:
IP20 (Para uso en interiores).

TIPO DE INSTALACIÓN:
Suspendido (con canope de sobreponer en techo)

CARACTERÍSTICAS DE LA BASE E27 INCLUIDA:
277 V ~ 50/60Hz, 25 W (0.2 A) máx.

THE ART OF LIGHTING



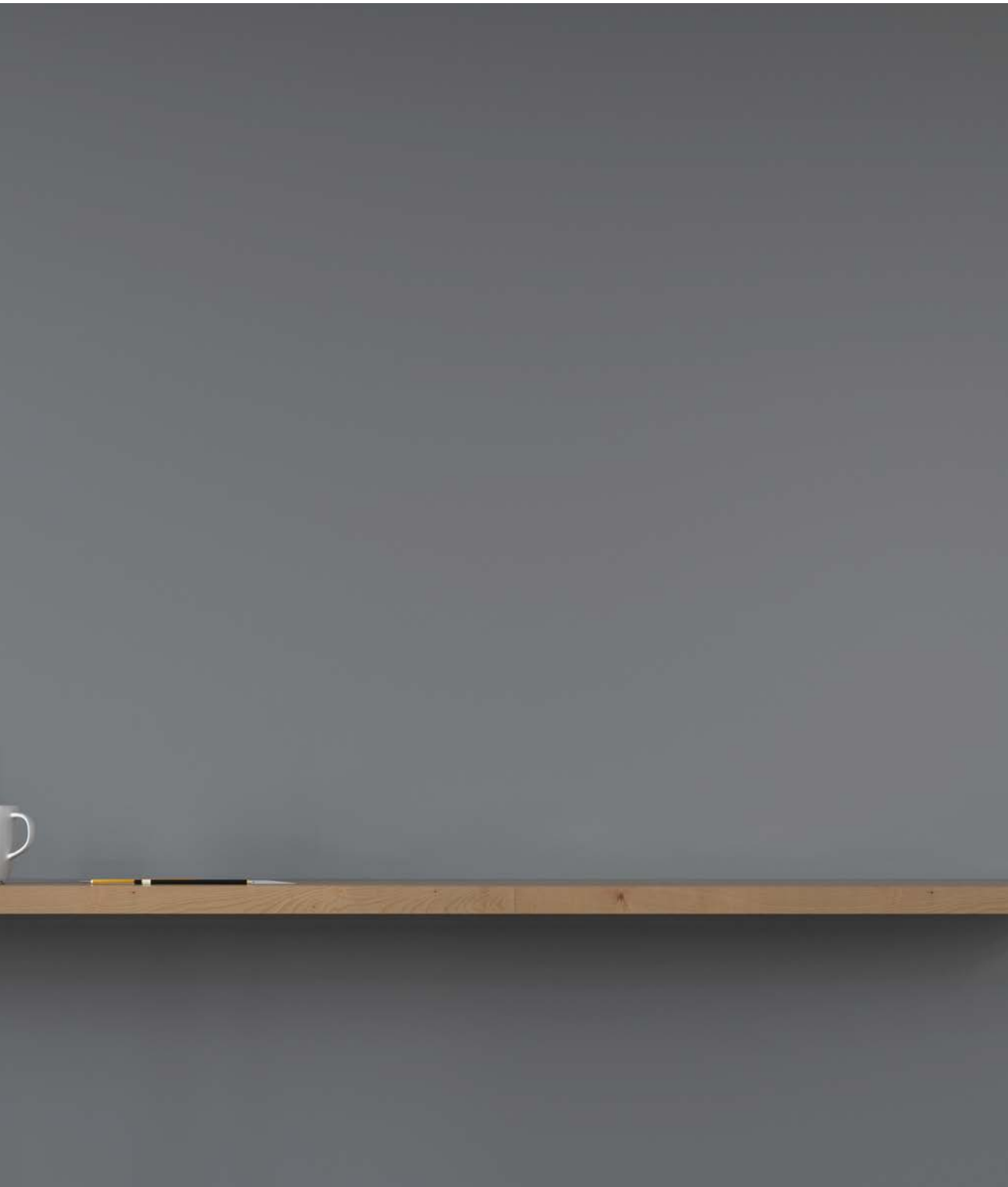


“Lo que no sea arte es falso.” - Acción poética-



“Solo hay una cosa valiosa en el arte: las cosas que no puedes explicar.” -
Georges Braque-

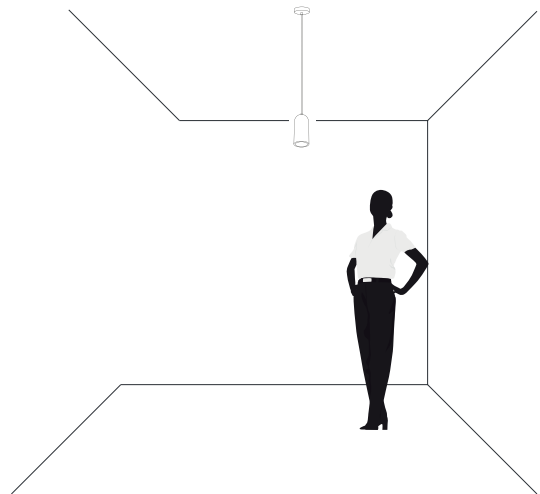
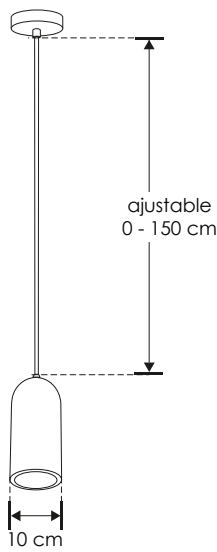
THE ART OF LIGHTING



ajustable 0 - 150 cm



NOTA: No incluye lámpara E27.



ILUEUR7524YW

NOM

IP 20

25 W MAX

277

E27

120°



ilumileds®
LÍNEA **europa**
THE ART OF LIGHTING

Elemento de iluminación suspendido en techo (incluye canope para sobreponer), incluye base E27 (no incluye lámpara).

MATERIAL DE CONSTRUCCIÓN:
Yeso acabado blanco.

TIPO DE BASE:
E27 de hasta 25 W máximo.

ÁNGULO DE APERTURA:
120° (Puede variar dependiendo de la lámpara que se le instale).

GRADO DE PROTECCIÓN:
IP20 (Para uso en interiores).

TIPO DE INSTALACIÓN:
Suspendido (con canope de sobreponer en techo)

CARACTERÍSTICAS DE LA BASE E27 INCLUIDA:
277 V ~ 50/60Hz, 25 W (0.2 A) máx.

THE ART OF LIGHTING





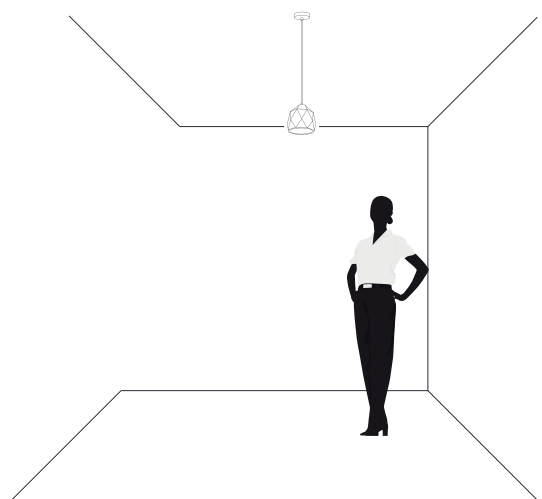
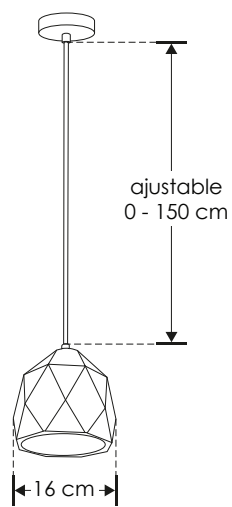
"Un arte que no se basa en el sentimiento, no es arte." - Paul Cézanne-



ajustable 0 - 150 cm



NOTA: No incluye lámpara E27.



ILUEUR7527YW

NOM

IP 20

25 W MAX



277



E27



120°

ilumileds®
LÍNEA Λ europea
THE ART OF LIGHTING

Elemento de iluminación suspendido en techo (incluye canope para sobreponer), incluye base E27 (no incluye lámpara).

MATERIAL DE CONSTRUCCIÓN:
Yeso acabado blanco.

TIPO DE BASE:
E27 de hasta 25 W máximo.

ÁNGULO DE APERTURA:
120° (Puede variar dependiendo de la lámpara que se le instale).

GRADO DE PROTECCIÓN:
IP20 (Para uso en interiores).

TIPO DE INSTALACIÓN:
Suspendido (con canope de sobreponer en techo)

CARACTERÍSTICAS DE LA BASE E27 INCLUIDA:
277 V ~ 50/60Hz, 25 W (0.2 A) máx.



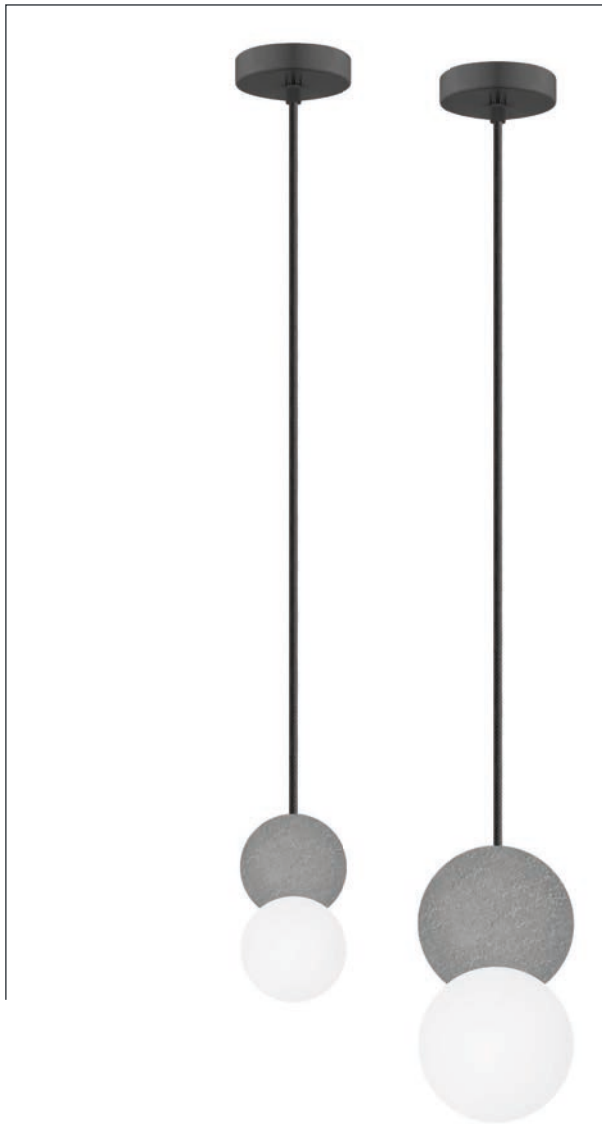
ilumileds®
LÍNEA Λ europea
THE ART OF LIGHTING

THE ART OF LIGHTING





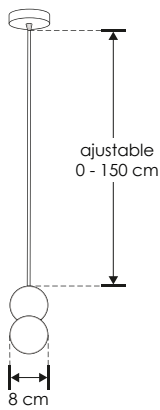
“La obra de arte que no tiene vida no es obra de arte.” - Mathias Goeritz-



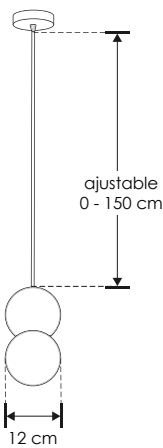
ajustable 0 - 150 cm



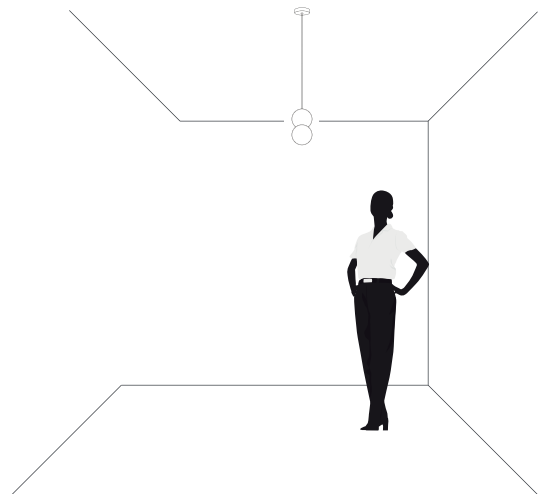
NOTA: No incluye lámpara G9.



ILUEURESF08CMCG



ILUEURESF12CMCG



ILUEURESF08CMCG ILUEURESF12CMCG



IP 20

15 W MAX





ilumileds®
LÍNEA **europa**
THE ART OF LIGHTING

Elemento de iluminación suspendido en techo (incluye canope para sobreponer), incluye base G9 (no incluye lámpara).

MATERIAL DE CONSTRUCCIÓN:
Concreto acabado gris / esfera de cristal.

TIPO DE BASE:
Base G9 de hasta 15 W máximo.

ÁNGULO DE APERTURA:
120° (Puede variar dependiendo de la lámpara que se le instale).

GRADO DE PROTECCIÓN:
IP20 (Para uso en interiores).

TIPO DE INSTALACIÓN:
Suspendido (con canope de sobreponer en techo)

CARACTERÍSTICAS DE LA BASE G9 INCLUIDA:
277 V ~ 50/60Hz, 15 W (0.12 A) máx.

THE ART OF LIGHTING





“Sentir lo invisible y ser capaz de crearlo, eso es arte.” - Hans Hofmann-



"Una obra de arte es un gozo eterno." - John Keats-

THE ART OF LIGHTING



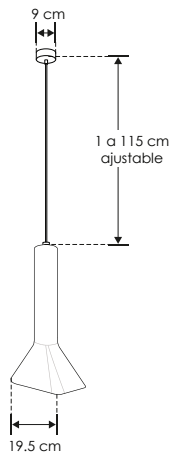


ajustable 0 - 115 cm

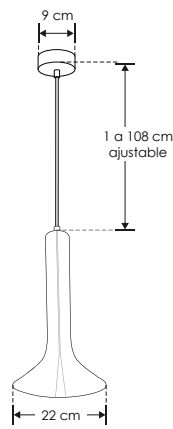
ajustable 0 - 108 cm



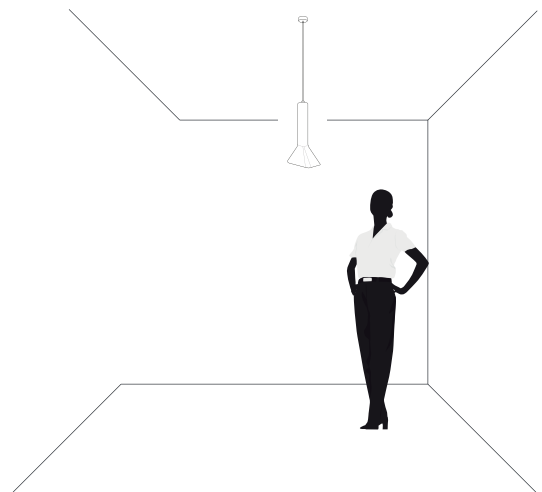
NOTA: No incluye lámpara E14



ILUONCREE1402



ILUONCREE1403



ILUONCREE1402
ILUONCREE1403

NOM

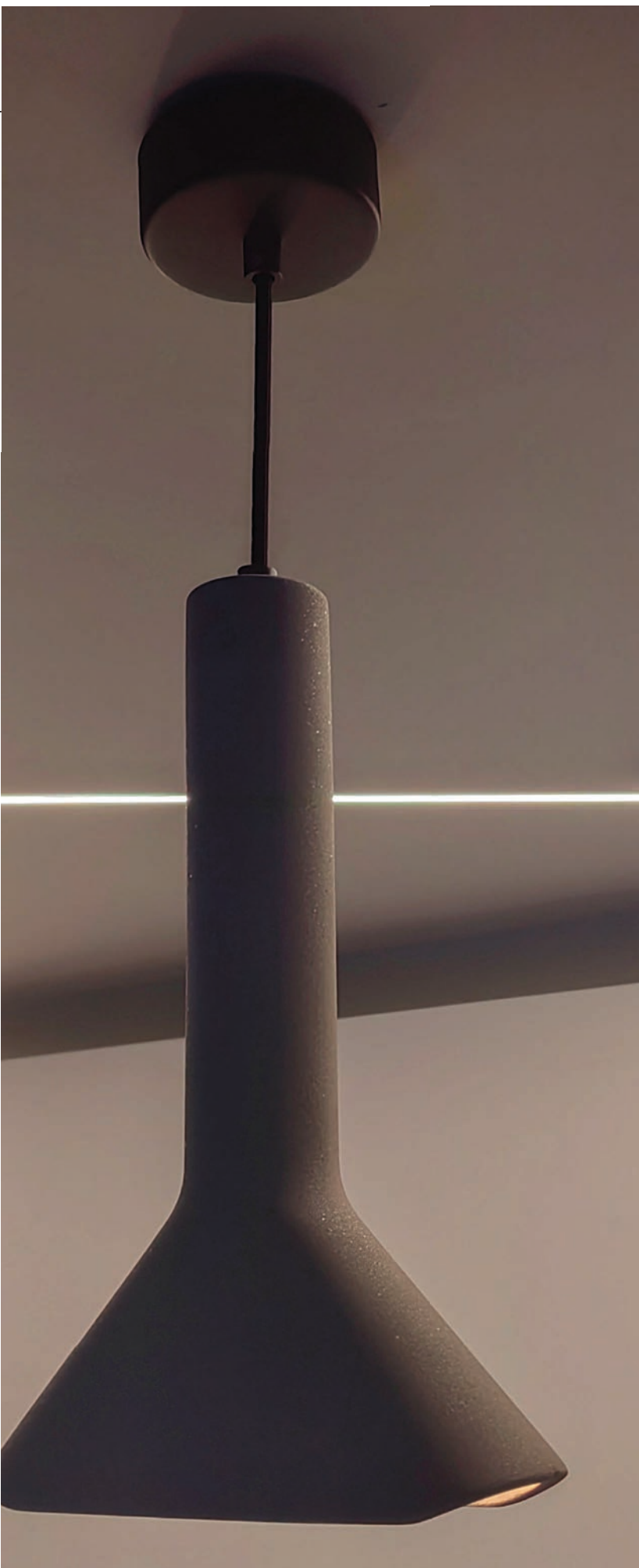
IP 20

6 W MAX

277

E14

120°



ilumileds®
LÍNEA **europa**
THE ART OF LIGHTING

Elemento de iluminación suspendido en techo,
incluye base E14 (no incluye lámpara).

MATERIAL DE CONSTRUCCIÓN:
Concreto acabado gris.

TIPO DE BASE:
E14 de hasta 6 W máximo.

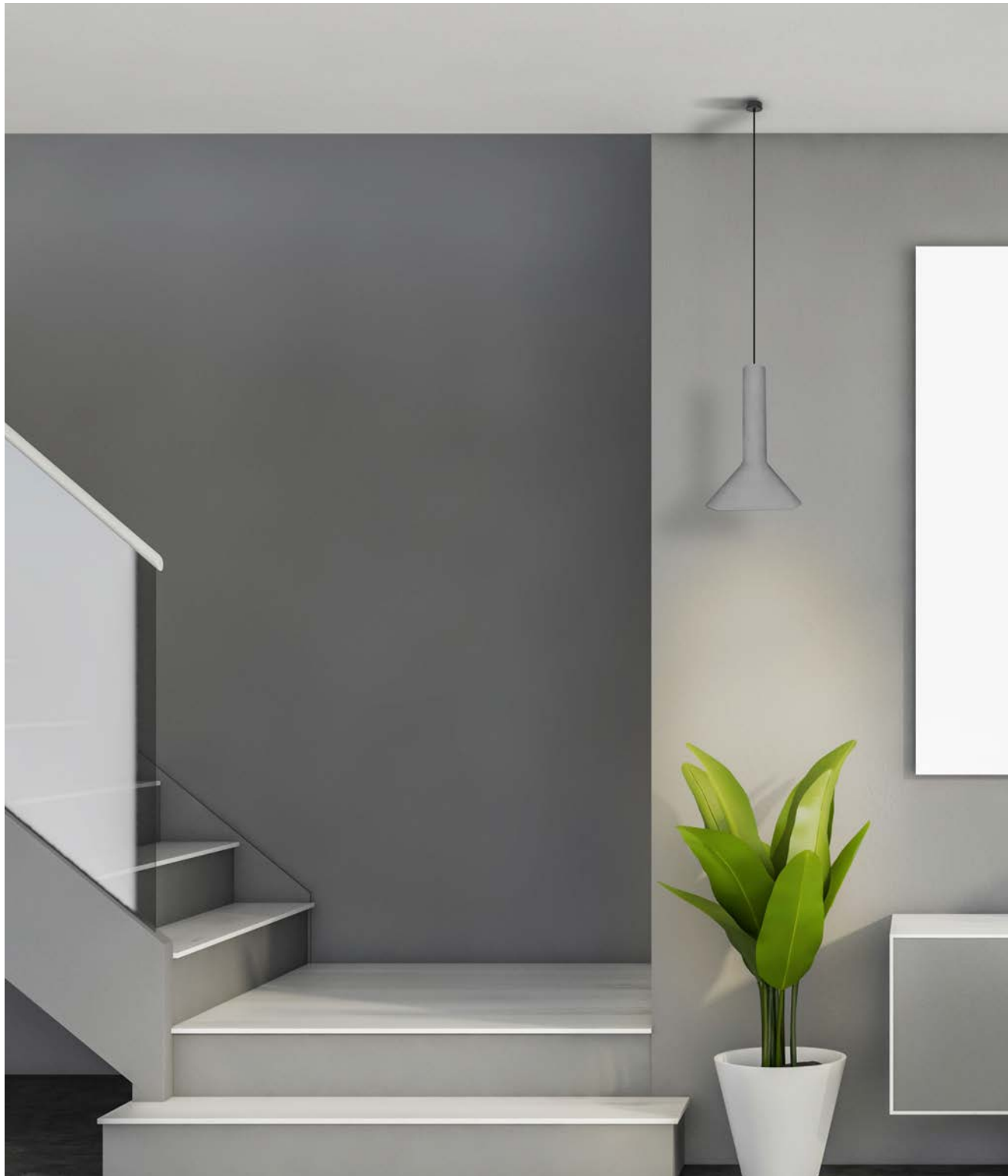
ÁNGULO DE APERTURA:
120°

GRADO DE PROTECCIÓN:
IP20 (Para uso en interiores).

TIPO DE INSTALACIÓN:
Suspendido

CARACTERÍSTICAS DE LA BASE E14 INCLUIDA:
277 V ~ 50/60Hz, 6 W (0.02 A) máx.

THE ART OF LIGHTING





"Otros han visto lo que es, y preguntan por qué. Yo he visto lo que podría ser, y me he preguntado por qué no." -Pablo Picasso-

THE ART OF LIGHTING



"La simplicidad es la gloria de la expresión." - Walt Whitman-

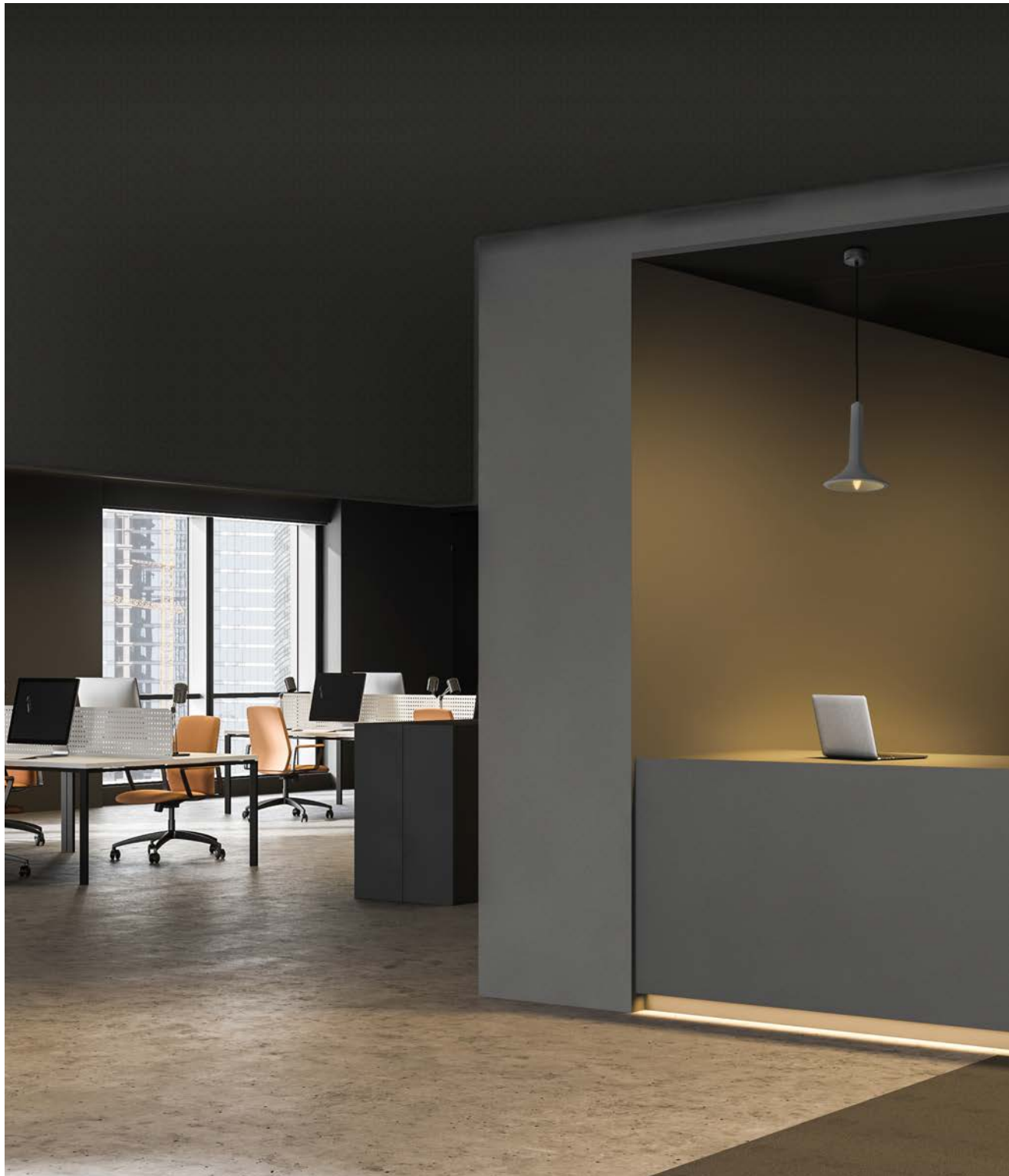




"Cuándo el material termina inicia el arte." - Etienne Hajdu-

THE ART OF LIGHTING

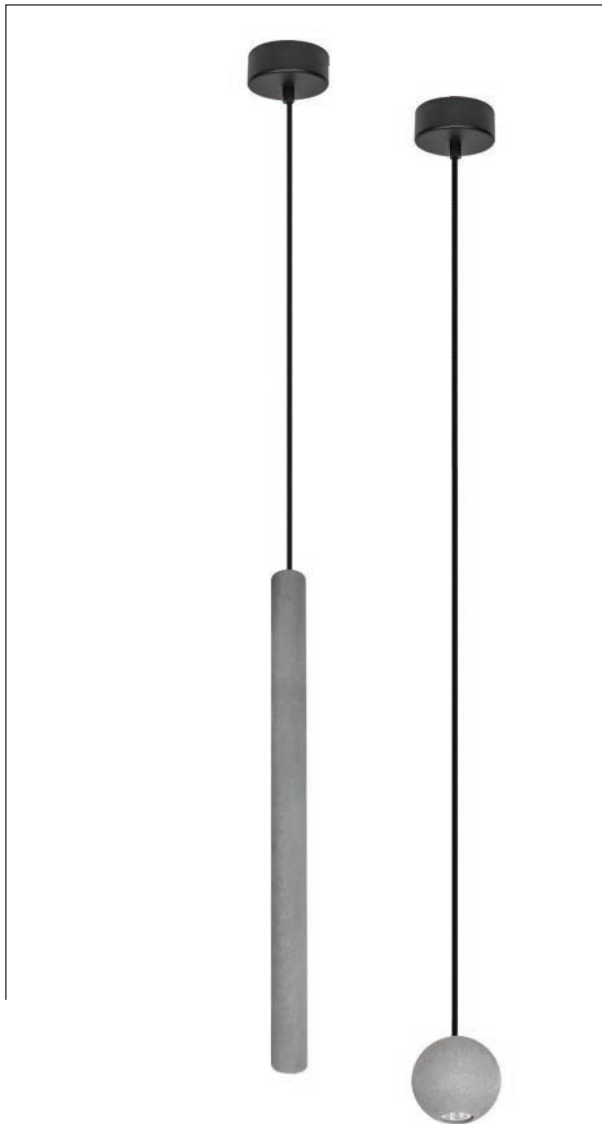




“El arte nos permite al mismo tiempo encontrarnos a nosotros mismos y perdernos.” -Thomas Merton-

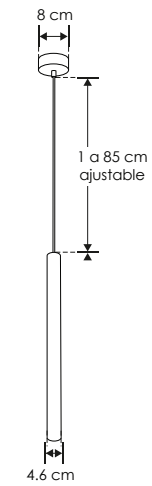
THE ART OF LIGHTING



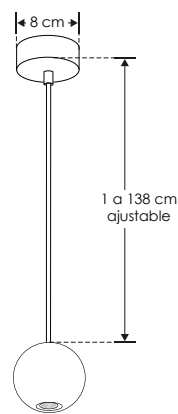


ajustable 1 - 85 cm

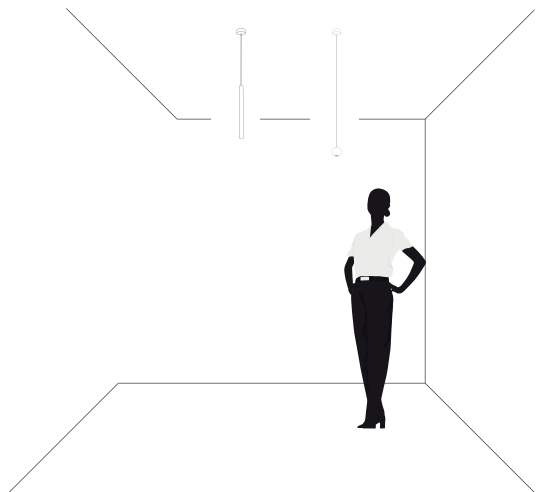
ajustable 1 - 138 cm



ILUONCRE4.5W06



ILUONCRE4.5W07



ILUONCRE4.5W06 ILUONCRE4.5W07



IP 20

4.5 W



85-265



Elemento de iluminación suspendido en techo.

Características:

MATERIAL DE CONSTRUCCIÓN:
Concreto acabado gris.

TIPO DE INSTALACIÓN:
Suspendido.

TEMPERATURA DE COLOR CORRELACIONADA:
3 000 K (Blanco cálido).

Parámetros Técnicos:

VOLTAJE DE ALIMENTACIÓN:
85-265 V ~ 50/60 Hz (0.05-0.02 A).

POTENCIA:
4.5 W

GRADO DE PROTECCIÓN:
IP20 (Para uso en interiores).

ÁNGULO DE APERTURA:
38°

FLUJO LUMINOSO:
360 lm

CRI 80

THE ART OF LIGHTING





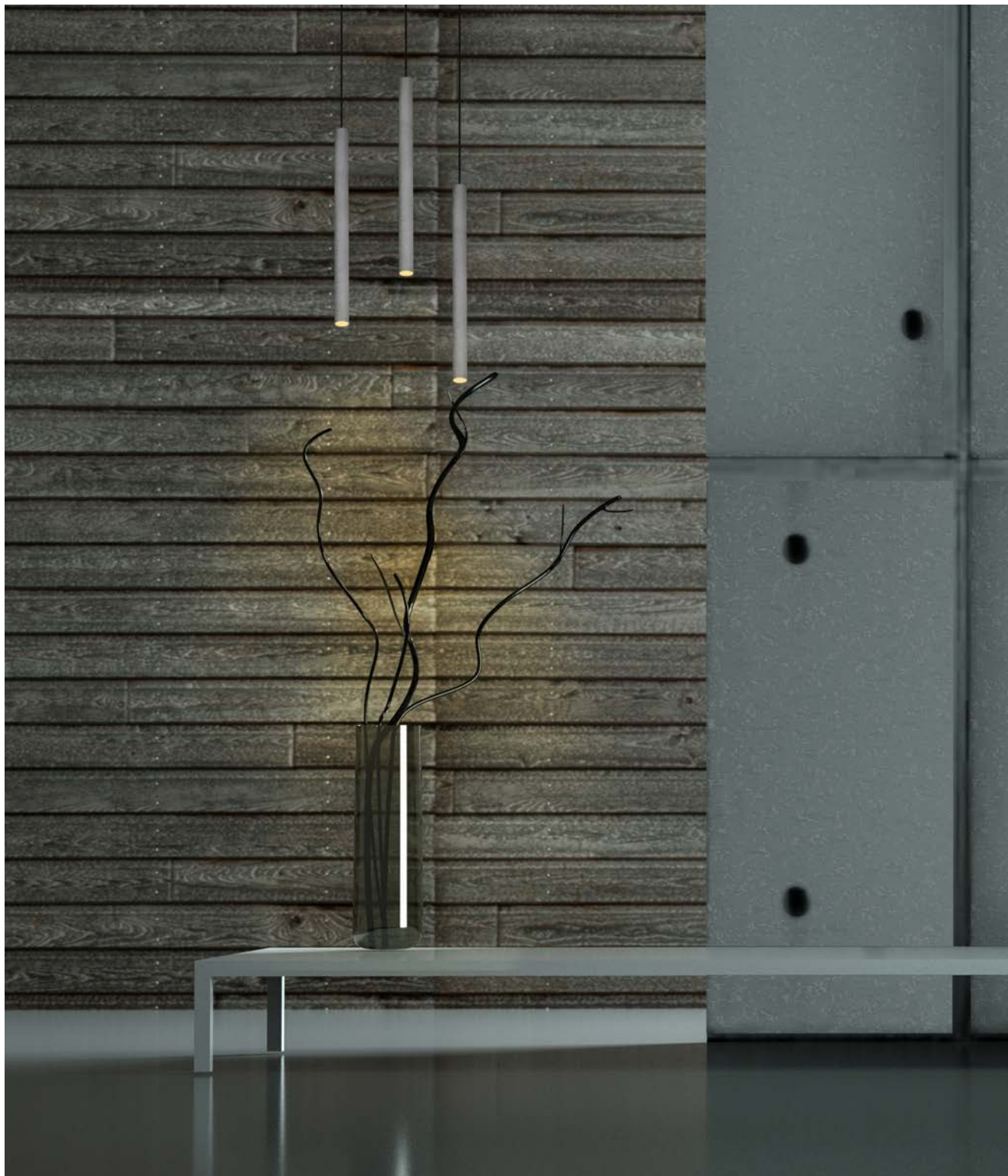
"El arte no es lo que ves, sino lo que haces que otros vean.." -Edgar Degas-

THE ART OF LIGHTING



“Siempre es lo simple lo que produce lo maravilloso.” - Amelia Barr -





"Aquello que la imaginación capta como Belleza ha de ser verdad, haya existido antes o no." -John Keats-

THE ART OF LIGHTING





THE ART OF LIGHTING



“La belleza no está en los objetos sino en la interacción entre la sombra y la luz que crean los objetos.” - Junichiro Tanizaki-



iLumileds®
LÍNEA europea
THE ART OF LIGHTING



"Minimalismo significa no tratar de mejorar la perfección. "
-Bryant McGill-

D. SUSPENDIDOS / ALUMINIO

Luminario de LED, suspendido para sobreponer en techo.

Características

MATERIAL DE CONSTRUCCIÓN:

Aluminio acabado dorado.

TIPO DE INSTALACIÓN:

Suspendido (De sobreponer en techo, incluye canope).

TEMPERATURA DE COLOR CORRELACIONADA:

3 000 K (Blanco cálido).

Parámetros Técnicos:

VOLTAJE DE ALIMENTACIÓN:

100 - 265 V ~ 50/60 Hz (0.07 - 0.03 A).

POTENCIA:

7 W

GRADO DE PROTECCIÓN:

IP20 (Para uso en interiores).

TEMPERATURA DE OPERACIÓN:

-20°C a 40°C

ÁNGULO DE APERTURA:

120°

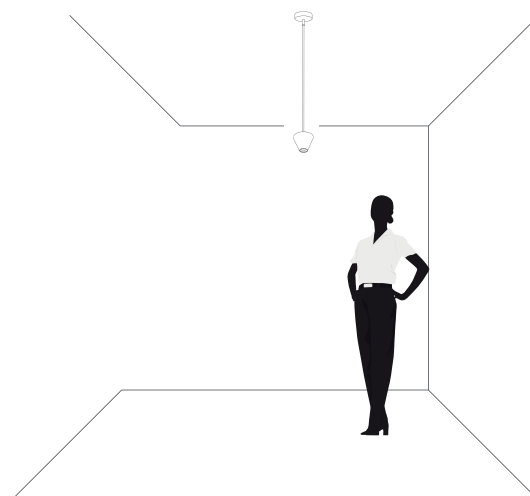
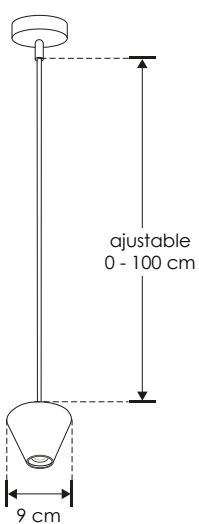
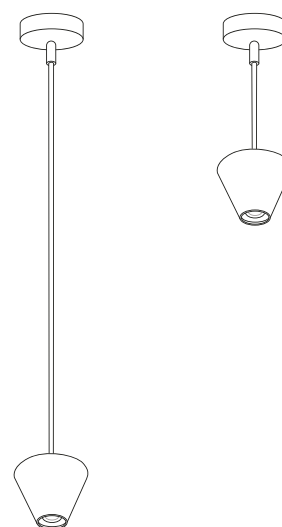
FLUJO LUMINOSO:

420 lm

CRI 90



ajustable 0 - 100 cm



ILUEUR41WWG

NOM

IP 20

7 W

100-265

FL 420
Tombado
Blanco cálido

3 000 K
Blanco cálido

120°

THE ART OF LIGHTING





“El arte consiste en reconfigurar la vida, pero no crea ni causa vida.” -
Stanley Kubrick-



"El conocimiento nos hace libres, el arte nos hace libres." -Ursula K. Le Guin-

THE ART OF LIGHTING



Luminario de LED para suspender en techo

Características

MATERIAL DE CONSTRUCCIÓN:

Aluminio acabado negro o dorado (dependiendo del modelo).

TIPO DE INSTALACIÓN:

Suspendido (De sobreponer en techo, incluye canope).

TEMPERATURA DE COLOR CORRELACIONADA:

3 000 K (Blanco cálido).

Parámetros Técnicos:

VOLTAJE DE ALIMENTACIÓN:

100 - 265 V ~ 50/60 Hz (0.07 – 0.03 A).

POTENCIA:

7 W

GRADO DE PROTECCIÓN:

IP20 (Para uso en interiores).

TEMPERATURA DE OPERACIÓN:

-20°C a 40°C

ÁNGULO DE APERTURA:

120°

FLUJO LUMINOSO:

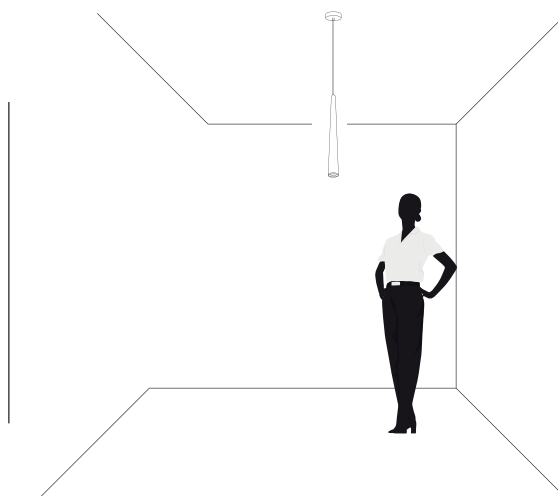
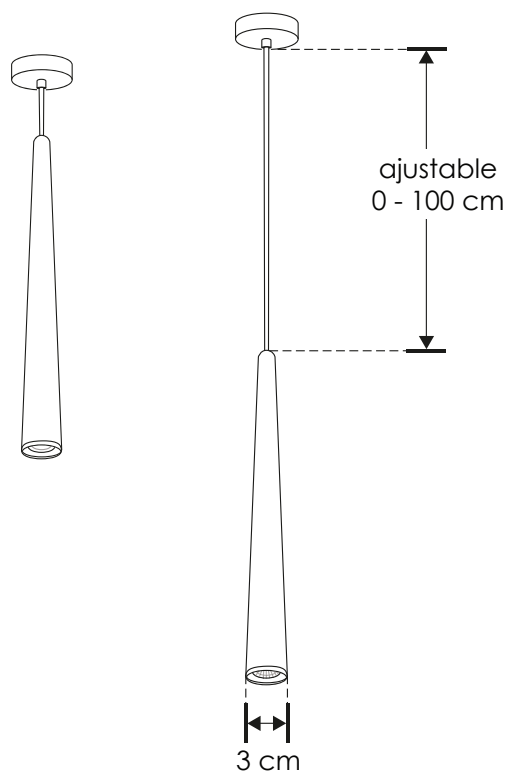
420 lm

CRI 90





ajustable 0 - 100 cm



ILUEUR42WWB [Acabado negro]
 ILUEUR42WWG [Acabado dorado]

NOM

IP 20

7 W

100-265

FL 420

luminaria

blanco cálido

3 000 K

blanco cálido

120°

THE ART OF LIGHTING





“Arte es poder.” - Henry W. Longfellow



“En arte, pienso, solo se puede ser hoy de vanguardia.” -Oscar Masotta-

THE ART OF LIGHTING



Luminario de LED para suspender en techo

Características

MATERIAL DE CONSTRUCCIÓN:
Aluminio acabado negro con cubierta de policarbonato difuso.

TIPO DE INSTALACIÓN:
Suspendido (De sobreponer en techo, incluye canope).

TEMPERATURA DE COLOR CORRELACIONADA:
3 000 K (Blanco cálido).

Parámetros Técnicos:

VOLTAJE DE ALIMENTACIÓN:
100 - 265 V ~ 50/60 Hz (0.07 - 0.03 A).

POTENCIA:
7 W

GRADO DE PROTECCIÓN:
IP20 (Para uso en interiores).

TEMPERATURA DE OPERACIÓN:
-20°C a 40°C

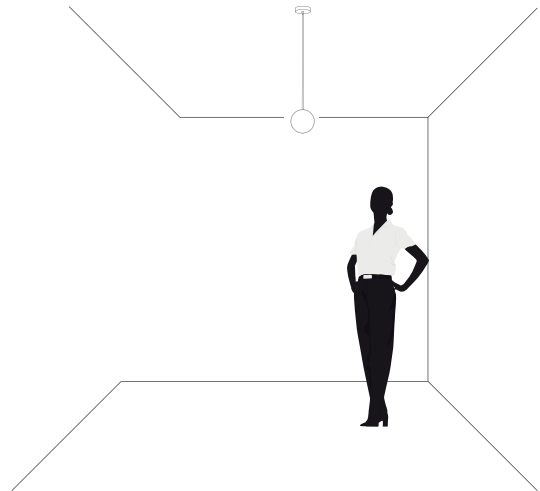
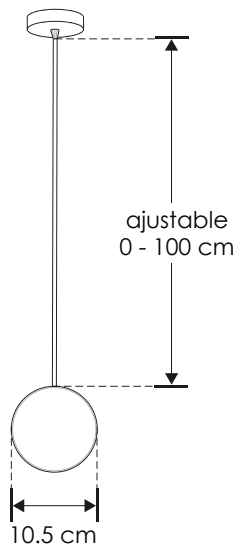
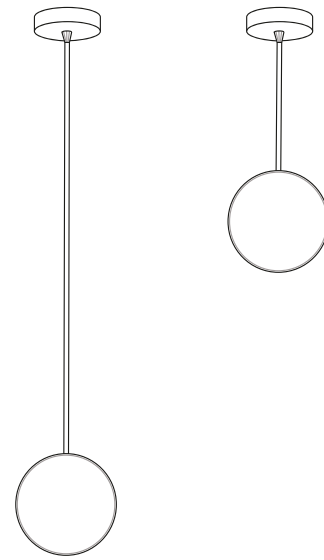
ÁNGULO DE APERTURA:
360°

FLUJO LUMINOSO:
420 lm

CRI 90



ajustable 0 - 100 cm



ILUEUR136WWB

NOM

IP 20

7 W

100-265

FL 420
Tamaño
Blanco cálido

3 000 K
Blanco cálido



THE ART OF LIGHTING





"El arte tiene nada que ver con el gusto. No existe para que se le pruebe."
-Edgar Allan Poe-



"El arte nunca es acabado, solo abandonado." -Leonardo da Vinci-

THE ART OF LIGHTING



Luminario de LED para suspender en techo

Características

MATERIAL DE CONSTRUCCIÓN:
Aluminio acabado negro con blanco.

TIPO DE INSTALACIÓN:
Suspendido (De sobreponer en techo, incluye canope).

TEMPERATURA DE COLOR CORRELACIONADA:
3 000 K (Blanco cálido).

Parámetros Técnicos:

VOLTAJE DE ALIMENTACIÓN:
100 - 240 V ~ 50/60 Hz (0.12 – 0.05 A).

POTENCIA:
12 W

GRADO DE PROTECCIÓN:
IP20 (Para uso en interiores).

TEMPERATURA DE OPERACIÓN:
-20°C a 40°C

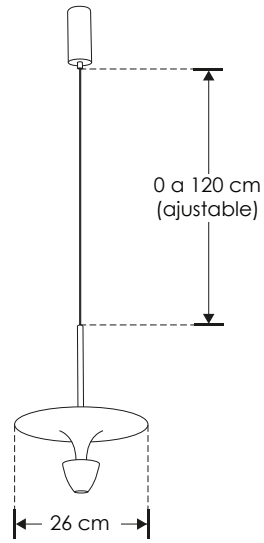
ÁNGULO DE APERTURA:
38°

FLUJO LUMINOSO:
720 lm

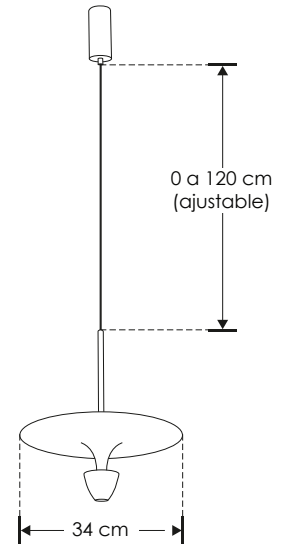
CRI 90



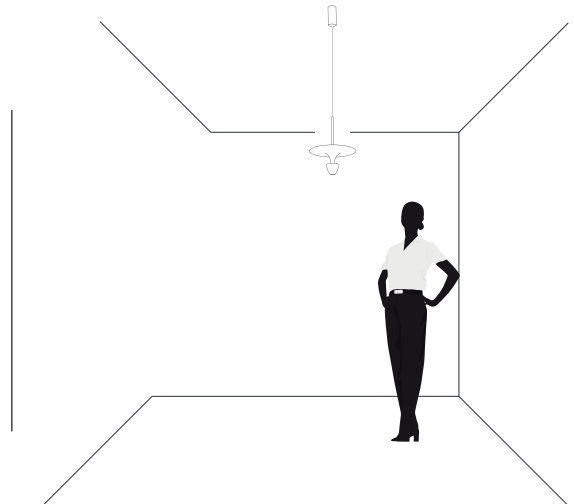
ajustable 0 - 120 cm



ILUSUS260



ILUSUS340



ILUSUS260
ILUSUS340

NOM

IP 20

12 W

100-240

FL 720

Blanco cálido

3 000 K

Blanco cálido

38°

THE ART OF LIGHTING





"El objeto del arte es quitar el polvo de la vida diaria de nuestras almas."
-Pablo Picasso-



“Solo a través del arte podemos emerger de nosotros mismos y saber lo que otros ven” -Marcel Proust-

THE ART OF LIGHTING



iLumileds®
LÍNEA europea
THE ART OF LIGHTING

Luminario de LED para suspender en techo

Características

MATERIAL DE CONSTRUCCIÓN:
Aluminio acabado negro con blanco.

TIPO DE INSTALACIÓN:
Suspendido (De sobreponer en techo, incluye canope).

TEMPERATURA DE COLOR CORRELACIONADA:
3 000 K (Blanco cálido).

Parámetros Técnicos:

VOLTAJE DE ALIMENTACIÓN:
100 - 240 V ~ 50/60 Hz (0.10 – 0.04 A).

POTENCIA:
10 W

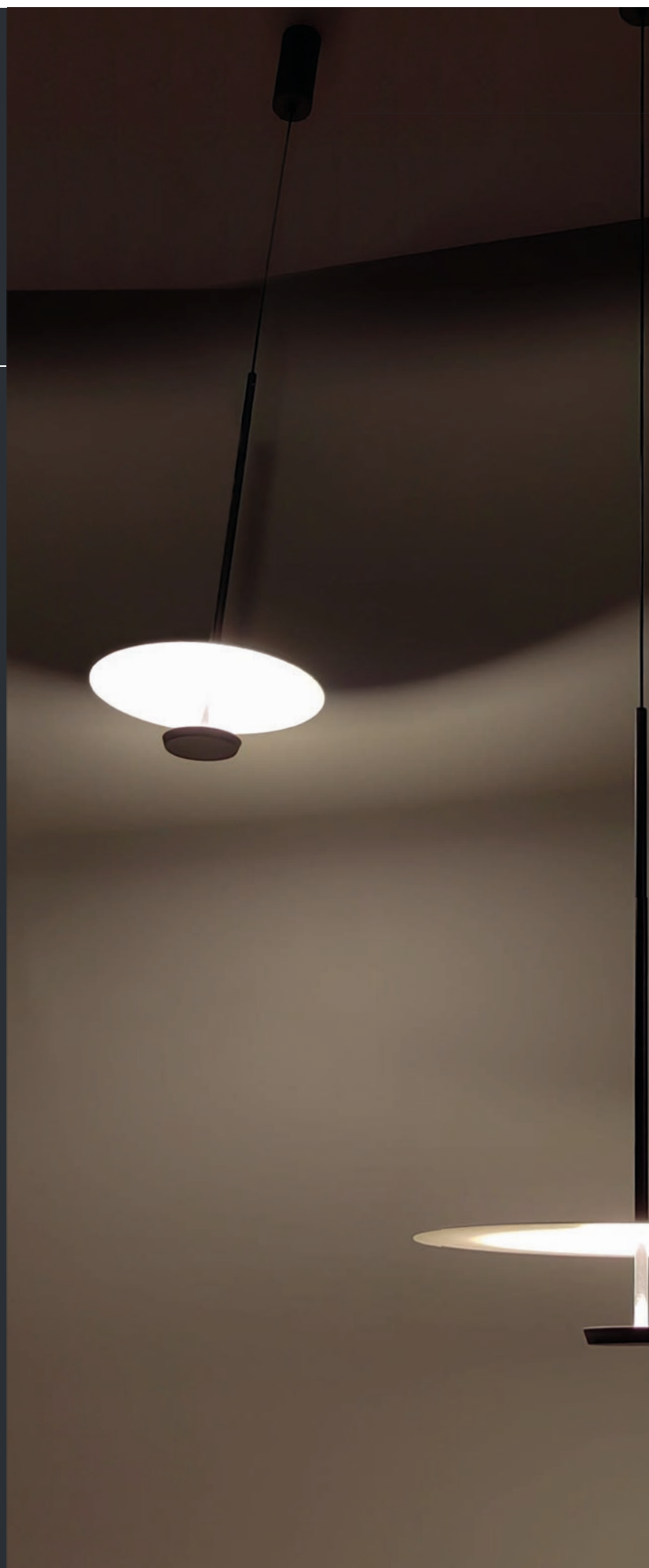
GRADO DE PROTECCIÓN:
IP20 (Para uso en interiores).

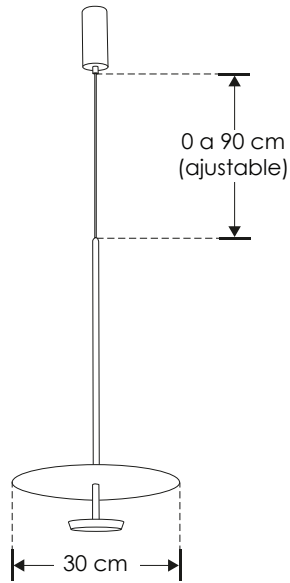
TEMPERATURA DE OPERACIÓN:
-20°C a 40°C

ÁNGULO DE APERTURA:
120°

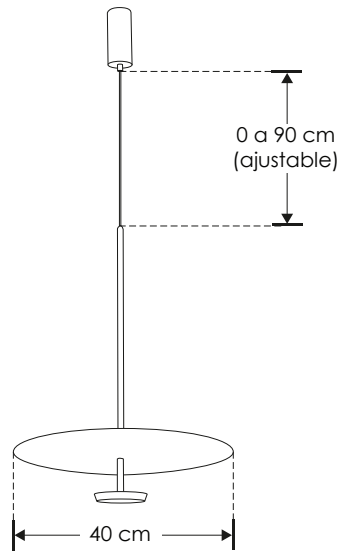
FLUJO LUMINOSO:
600 lm

CRI 90

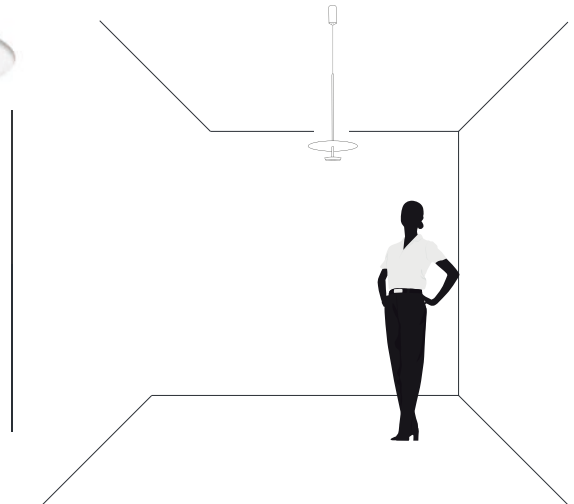




ILUSUS300



ILUSUS400



ILUSUS300
ILUSUS400

NOM

IP 20

10 W

100-240

FL 600

6000h

Blanco cálido

3 000 K

Blanco cálido

120°

THE ART OF LIGHTING





“La perfección del arte consiste en ocultar el arte.” -Marco Fabio Quintiliano-



"En el arte, como en el amor, la ternura es lo que da fuerza." -Oscar Wilde-

THE ART OF LIGHTING



iLumileds®
LÍNEA europea
THE ART OF LIGHTING

Luminario de LED con un cuerpo esférico, suspendido para sobreponer en techo.

Características

MATERIAL DE CONSTRUCCIÓN:

Aluminio acabado negro.

TIPO DE INSTALACIÓN:

Suspendido (De sobreponer en techo).

TEMPERATURA DE COLOR CORRELACIONADA:

3 000 K (Blanco cálido).

Parámetros Técnicos:

VOLTAJE DE ALIMENTACIÓN:

100 - 240 V ~ 50/60 Hz (0.05-0.02 A).

POTENCIA:

4.5 W

GRADO DE PROTECCIÓN:

IP20 (Para uso en interiores).

TEMPERATURA DE OPERACIÓN:

-20°C a 40°C

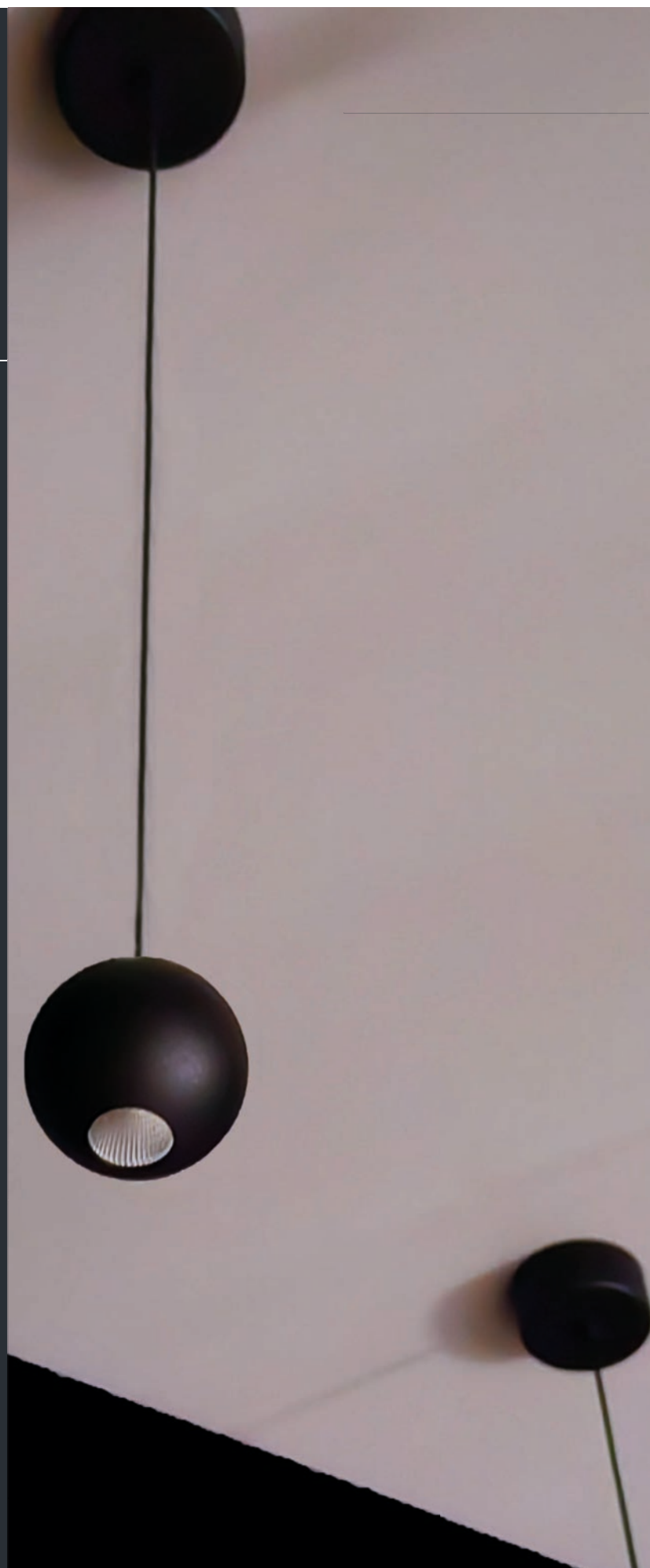
ÁNGULO DE APERTURA:

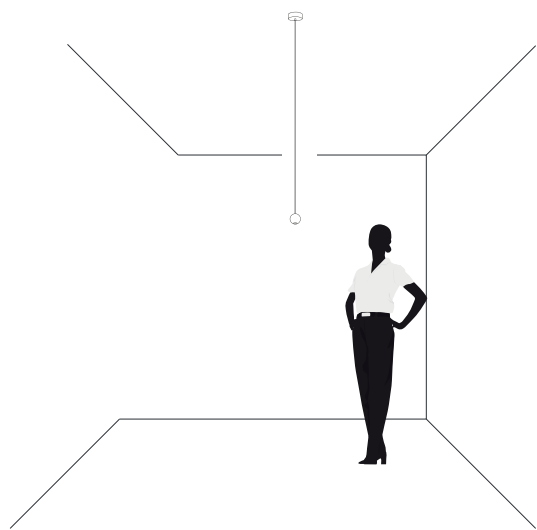
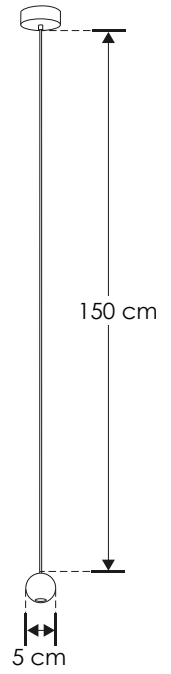
38°

FLUJO LUMINOSO:

220 lm

CRI 90





ILU9081B1ESF



IP 20

4.5 W



FL 220

3 000 K



THE ART OF LIGHTING





"La inspiración, sea lo que sea, nace de un constante "no sé." -Wisława Szymborska-



"Inspiración y genio son casi la misma cosa." -Victor Hugo-

THE ART OF LIGHTING



iLumileds®
LÍNEA europea
THE ART OF LIGHTING

Luminario de LED con tres cuerpos esféricos, suspendido para sobreponer en techo.

Características

MATERIAL DE CONSTRUCCIÓN:

Aluminio acabado negro.

TIPO DE INSTALACIÓN:

Suspendido (De sobreponer en techo, incluye canope).

TEMPERATURA DE COLOR CORRELACIONADA:

3 000 K (Blanco cálido).

Parámetros Técnicos:

VOLTAJE DE ALIMENTACIÓN:

100 - 240 V ~ 50/60 Hz (0.12 - 0.05 A)

POTENCIA:

12 W

GRADO DE PROTECCIÓN:

IP20 (Para uso en interiores)

TEMPERATURA DE OPERACIÓN:

-20°C a 40°C

ÁNGULO DE APERTURA:

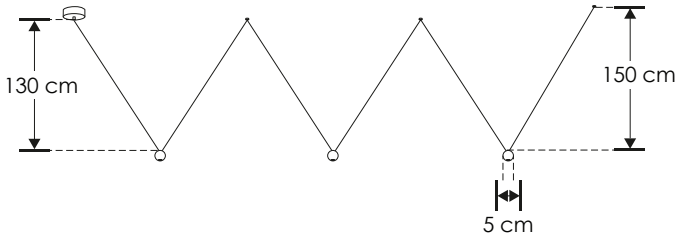
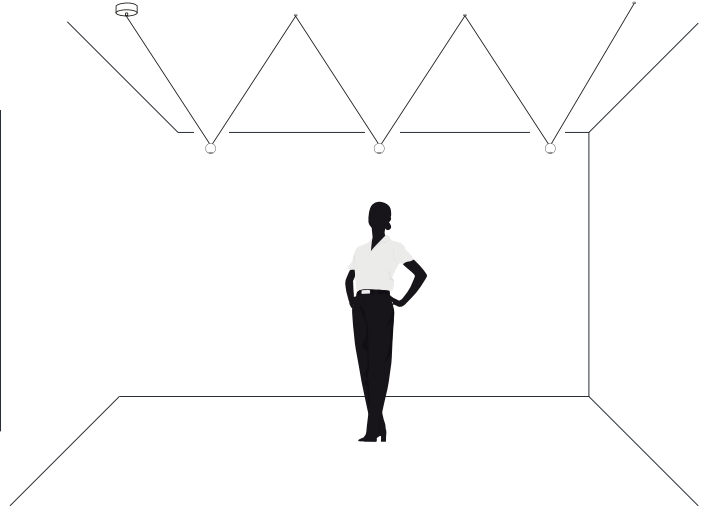
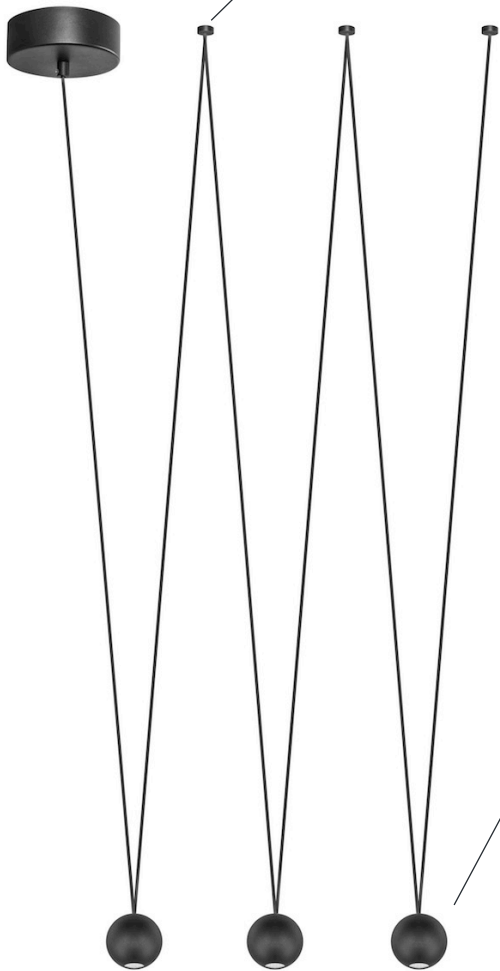
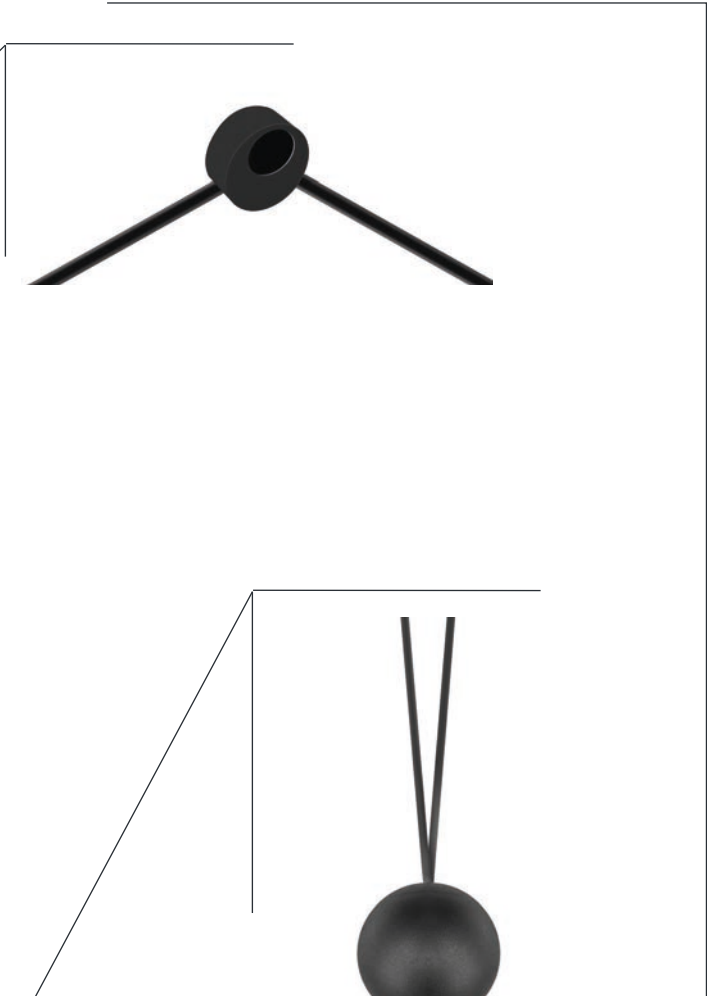
38°

FLUJO LUMINOSO:

576 lm totales (192 lm por cada esfera)

CRI 90





ILU9081B3ESF

NOM

IP 20

12 W

100-240

FL 576

luminaria Blanco cálido

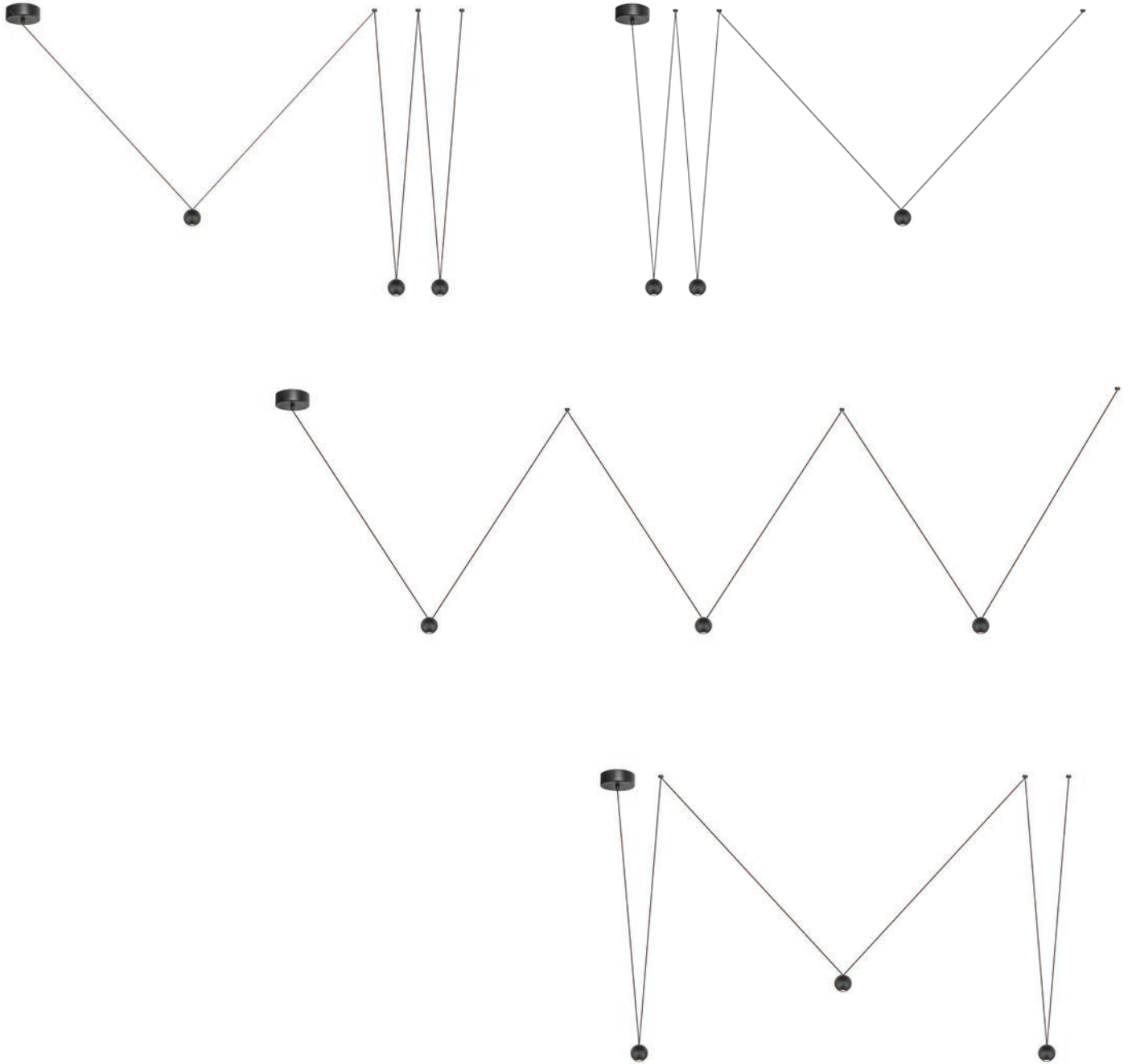
3 000 K

Blanco cálido



THE ART OF LIGHTING





“Amo las limitaciones, porque son la causa de la inspiración.” -Susan Sontag-



"Ningún gran artista ve las cosas como son en realidad; si lo hiciera, dejaría de ser artista." -Oscar Wilde-

THE ART OF LIGHTING



iLumileds®
LÍNEA europea
THE ART OF LIGHTING

Luminario de LED, suspendido para sobreponer en techo.

Características

MATERIAL DE CONSTRUCCIÓN:
Aluminio acabado negro.

TIPO DE INSTALACIÓN:
Suspendido (De sobreponer en techo, incluye canope).

TEMPERATURA DE COLOR CORRELACIONADA:
3 000 K (Blanco cálido).

Parámetros Técnicos:

VOLTAJE DE ALIMENTACIÓN:
100 - 240 V ~ 50/60 Hz (0.06-0.03 A).

POTENCIA:
6 W

GRADO DE PROTECCIÓN:
IP20 (Para uso en interiores).

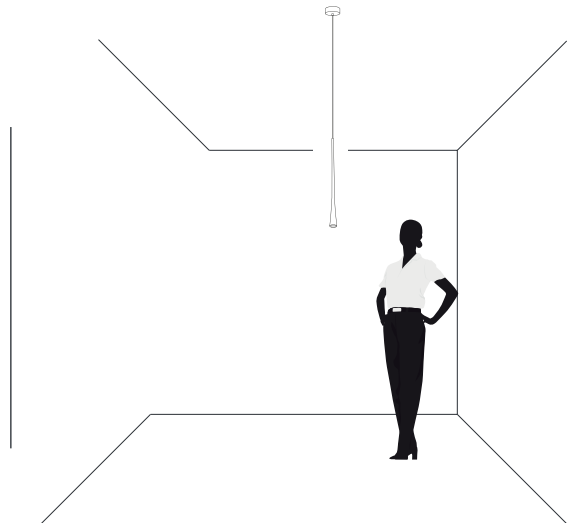
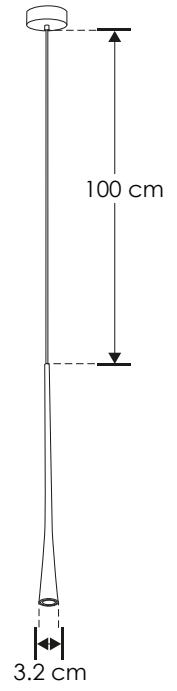
TEMPERATURA DE OPERACIÓN:
-20°C a 40°C

ÁNGULO DE APERTURA:
18°

FLUJO LUMINOSO:
370 lm

CRI 90





ILU9081BCOL60

NOM

IP 20

6 W

100-240

FL 370

luminaria

Blanco cálido

3 000 K

Blanco cálido

18°

THE ART OF LIGHTING





"Cierro mis ojos para ver." -Paul Gauguin-



"La creatividad no es un talento. Es una manera de operar." -John Cleese-

THE ART OF LIGHTING



iLumileds®
LÍNEA **europa**
THE ART OF LIGHTING

Luminario de LED, suspendido para sobreponer en techo.

Características

MATERIAL DE CONSTRUCCIÓN:
Aluminio acabado negro.

TIPO DE INSTALACIÓN:
Suspendido (De sobreponer en techo, incluye canope).

TEMPERATURA DE COLOR CORRELACIONADA:
3 000 K (Blanco cálido).

Parámetros Técnicos:

VOLTAJE DE ALIMENTACIÓN:
100 - 240 V ~ 50/60 Hz (0.06-0.03 A).

POTENCIA:
6 W

GRADO DE PROTECCIÓN:
IP20 (Para uso en interiores).

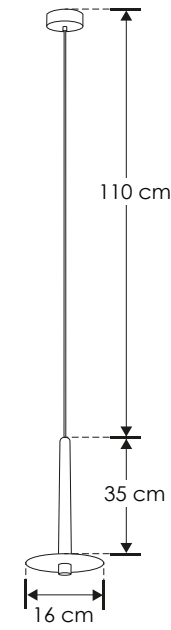
TEMPERATURA DE OPERACIÓN:
-20°C a 40°C

ÁNGULO DE APERTURA:
86°

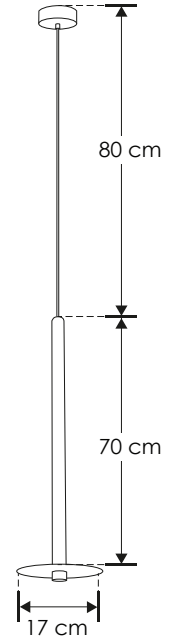
FLUJO LUMINOSO:
370 lm

CRI 90

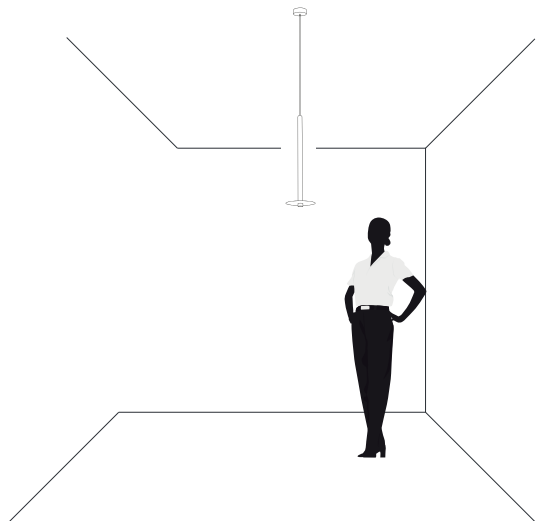




ILU9081BCOL37



ILU9081BCOL72



ILU9081BCOL37
ILU9081BCOL72



IP 20

6 W



FL 370

luminaria
Blanco cálido

3 000 K
Blanco cálido



THE ART OF LIGHTING





"El principal enemigo de la creatividad es el buen gusto." -Pablo Picasso-



"Lo que conduce y mueve al mundo no son las máquinas, sino las ideas."
-Victor Hugo-

THE ART OF LIGHTING





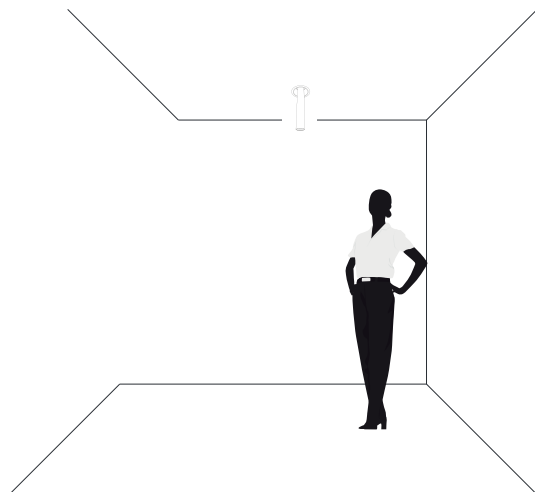
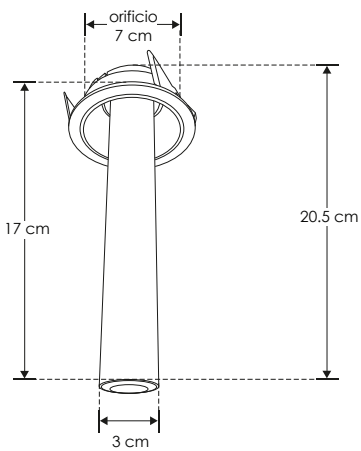
"El minimalismo se trata de crear una armonía completa y no de simplificar." -Naoto Fukasawa-

E. TECHO / EMPOTRAR



ilumileds®
LÍNEA europea
THE ART OF LIGHTING

desplazamiento horizontal del
luminario de 45°



ILUEUR01WWB [Acabado negro]
ILUEUR01WWW [Acabado blanco]

NOM

IP
20

7
W



FL
490
Luminaria
Blanco cálido

3 000 K
Blanco cálido





ilumileds®
LÍNEA **europa**
THE ART OF LIGHTING

Elemento de iluminación para empotrar en techo (desplazamiento horizontal del luminario de 45°).

MATERIAL:
Aluminio acabado negro o blanco (Dependiendo del modelo).

ÁNGULO DE APERTURA:
38°

TEMPERATURA DE COLOR CORRELACIONADA:
3 000 K (Blanco cálido).

ALIMENTACIÓN:
100 – 265 V ~ 50/60 Hz (0.07 – 0.03 A).

Potencia: 7 W

GRADO DE PROTECCIÓN:
IP20 (Para uso en interiores).

CRI 90

FLUJO LUMINOSO:
490 lm

THE ART OF LIGHTING





"Todo importa en el arte, menos el asunto." -Oscar Wilde-

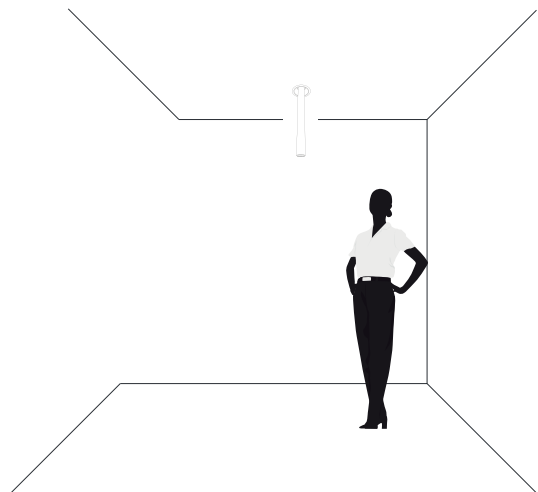
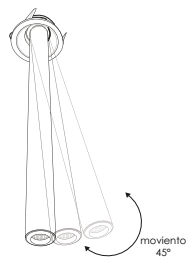
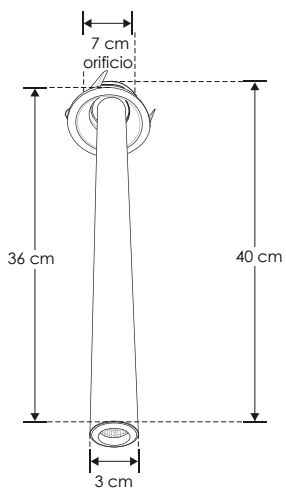


En muchas cosas de la vida la laboriosidad puede conseguir más que el genio.

THE ART OF LIGHTING



desplazamiento horizontal del
luminario de 45°



ILUEUR02WWB [Acabado negro]
ILUEUR02WWW [Acabado blanco]

NOM

IP 20

7 W



100-265

FL 490

Luminaria
Blanco cálido

3 000 K
Blanco cálido



24"

ilumileds®
LÍNEA *europa*
THE ART OF LIGHTING

Elemento de iluminación para empotrar en
techo (desplazamiento horizontal del luminario
de 45°).

MATERIAL:
Aluminio acabado negro o blanco (Dependiendo del
modelo).

ÁNGULO DE APERTURA:
24°

TEMPERATURA DE COLOR CORRELACIONADA:
3 000 K (Blanco cálido).

ALIMENTACIÓN:
100 – 265 V ~ 50/60 Hz (0.07 – 0.03 A).

Potencia: 7 W

GRADO DE PROTECCIÓN:
IP20 (Para uso en interiores).

CRI 90

FLUJO LUMINOSO:
490 lm

THE ART OF LIGHTING





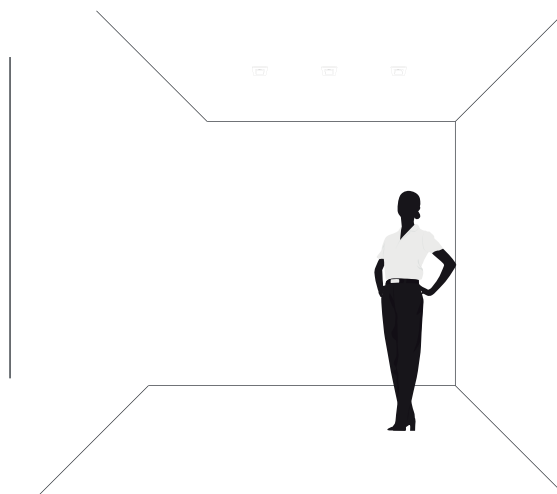
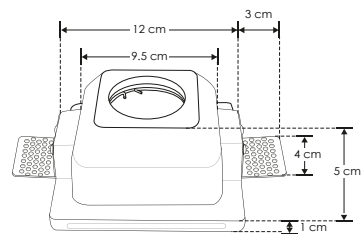
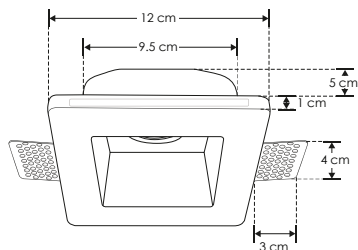
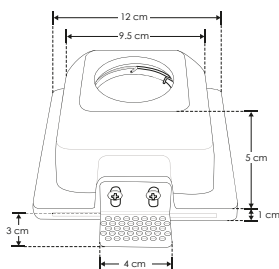
Un buen artista es aquel que hace que las cosas familiares sean nuevas y cosas nuevas sean familiares. -Louis Nizer-



“El arte no consiste en representar cosas nuevas, sino en representar con novedad.” -Ugo Foscolo-

THE ART OF LIGHTING





ILUEURTRIM6501W



IP 20

25 W MAX



ilumileds®
LÍNEA *europa*
THE ART OF LIGHTING

Este producto es usado como difusor para lámparas tipo dicroicas con base GU10 (no incluye lámpara).



MATERIAL DE CONSTRUCCIÓN:
Yeso acabado blanco.

TIPO DE BASE:
GU10 de hasta 25 W máximo.

ÁNGULO DE APERTURA:
120° (Puede variar dependiendo de la lámpara que se le instale).

GRADO DE PROTECCIÓN:
IP20 (Para uso en interiores).

TIPO DE INSTALACIÓN:
Trimless (Sin sujeción visible), para empotrar en techo.

CARACTERÍSTICAS DE LA BASE GU10 INCLUIDA:
85 - 277 V ~ 50/60 Hz 25 W máx. (0.29 A máx.).

THE ART OF LIGHTING





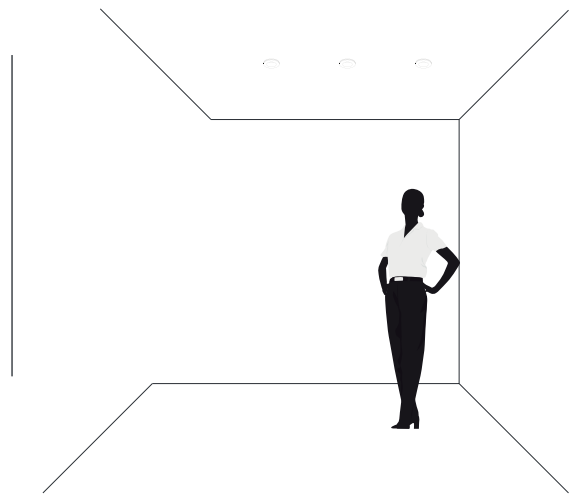
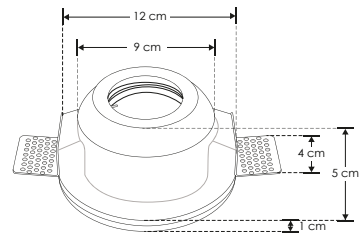
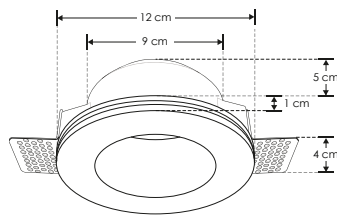
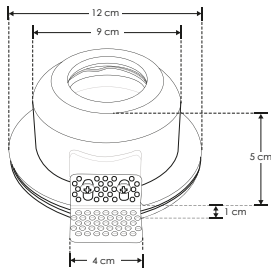
“El gran estilo nace cuando lo bello obtiene la victoria sobre lo enorme.”
-Friedrich Nietzsche-



“Todo debe hacerse tan simple como sea posible, pero no más simple.” -Albert Einstein-

THE ART OF LIGHTING





ILUEURTRIM6502W

NOM

IP 20

25 W MAX

85 - 277

GU10

120°

ilumileds®
LÍNEA *europa*
THE ART OF LIGHTING

Este producto es usado como difusor para lámparas tipo dicroicas con base GU10 (no incluye lámpara).



MATERIAL DE CONSTRUCCIÓN:
Yeso acabado blanco.

TIPO DE BASE:
GU10 de hasta 25 W máximo.

ÁNGULO DE APERTURA:
120° (Puede variar dependiendo de la lámpara que se le instale).

GRADO DE PROTECCIÓN:
IP20 (Para uso en interiores).

TIPO DE INSTALACIÓN:
Trimless (Sin sujeción visible), para empotrar en techo.

CARACTERÍSTICAS DE LA BASE GU10 INCLUIDA:
85 - 277 V ~ 50/60 Hz 25 W máx. (0.29 A máx.).

THE ART OF LIGHTING





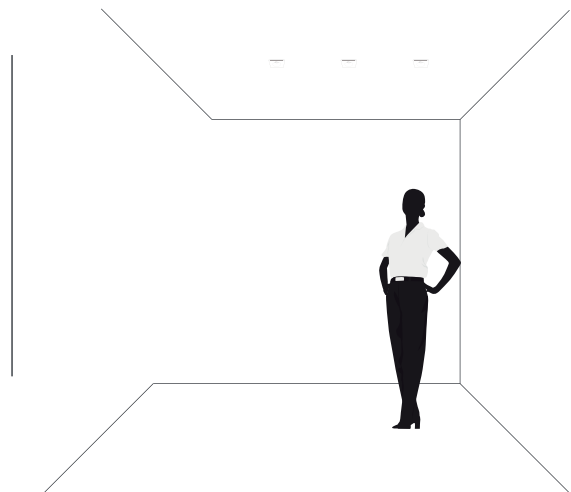
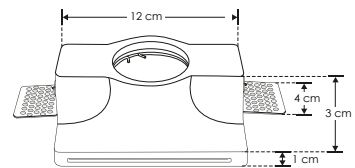
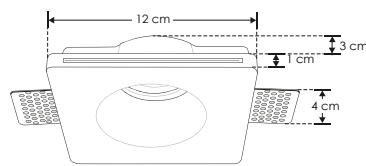
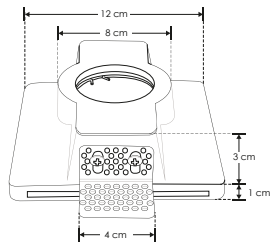
“El uso determina la función.” -Frederick Alexander-



“El arte está hecho para perturbar, la ciencia para tranquilizar.” -Georges Braque-

THE ART OF LIGHTING





ILUEURTRIM6503W



IP 20

25 W MAX

85 - 277



GU10



120°

ilumileds®
LÍNEA **europa**
THE ART OF LIGHTING

Este producto es usado como difusor para lámparas tipo dicroicas con base GU10 (no incluye lámpara).

MATERIAL DE CONSTRUCCIÓN:
Yeso acabado blanco.

TIPO DE BASE:
GU10 de hasta 25 W máximo.

ÁNGULO DE APERTURA:
120° (Puede variar dependiendo de la lámpara que se le instale).

GRADO DE PROTECCIÓN:
IP20 (Para uso en interiores).

TIPO DE INSTALACIÓN:
Trimless (Sin sujeción visible), para empotrar en techo.

CARACTERÍSTICAS DE LA BASE GU10 INCLUIDA:
85 - 277 V ~ 50/60 Hz 25 W máx. (0.29 A máx.).

THE ART OF LIGHTING





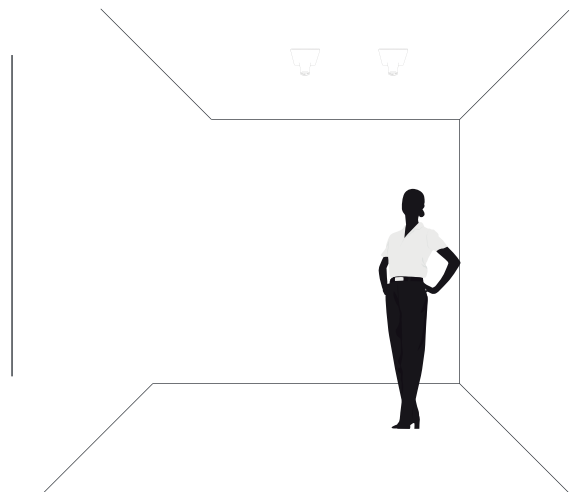
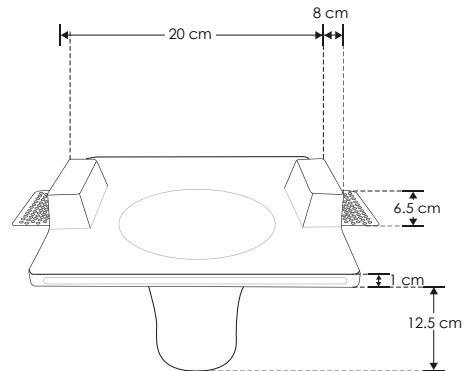
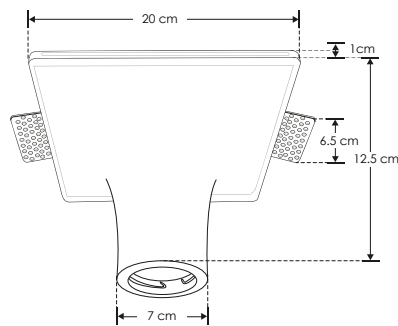
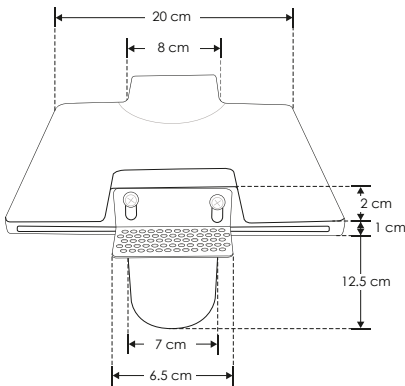
“La misión del arte no es copiar la naturaleza, sino expresarla.” -Honoré de Balzac-



“El arte es, en cierta forma, una crítica de la realidad.” -Arturo Graff-

THE ART OF LIGHTING





ILUEURTRIM6522W

NOM

IP 20

25 W MAX

85 - 277

GU10

120°

ilumileds®
LÍNEA *europa*
THE ART OF LIGHTING

Este producto es usado como difusor para lámparas tipo dicroicas con base GU10 (no incluye lámpara).

MATERIAL DE CONSTRUCCIÓN:
Yeso acabado blanco.

TIPO DE BASE:
GU10 de hasta 25 W máximo.

ÁNGULO DE APERTURA:
120° (Puede variar dependiendo de la lámpara que se le instale).

GRADO DE PROTECCIÓN:
IP20 (Para uso en interiores).

TIPO DE INSTALACIÓN:
Trimless (Sin sujeción visible), para empotrar en techo.

CARACTERÍSTICAS DE LA BASE GU10 INCLUIDA:
85 - 277 V ~ 50/60 Hz 25 W máx. (0.29 A máx.).

THE ART OF LIGHTING





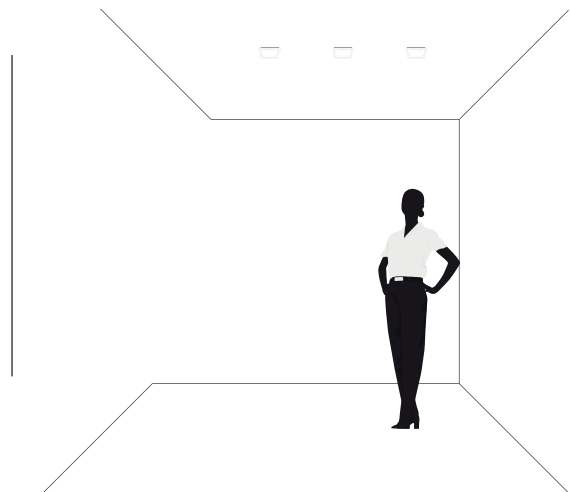
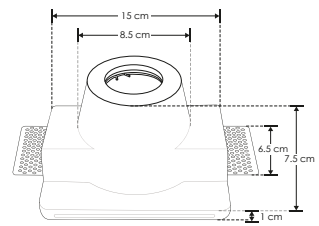
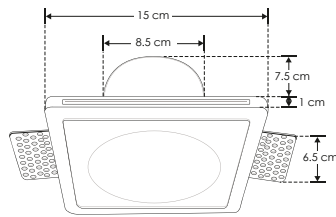
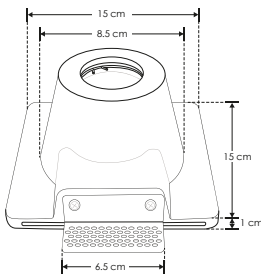
"Todo arte consiste en dar el ser a algo." -Aristóteles-



"El arte es una necesidad." -Jean Arthur Rimbaud-

THE ART OF LIGHTING





ILUEURTRIM6551W

NOM

IP 20

25 W MAX

85 - 277

GU10

120°

ilumileds®
LÍNEA **europa**
THE ART OF LIGHTING

Este producto es usado como difusor para lámparas tipo dicroicas con base GU10 (no incluye lámpara).



MATERIAL DE CONSTRUCCIÓN:
Yeso acabado blanco.

TIPO DE BASE:
GU10 de hasta 25 W máximo.

ÁNGULO DE APERTURA:
120° (Puede variar dependiendo de la lámpara que se le instale).

GRADO DE PROTECCIÓN:
IP20 (Para uso en interiores).

TIPO DE INSTALACIÓN:
Trimless (Sin sujeción visible), para empotrar en techo.

CARACTERÍSTICAS DE LA BASE GU10 INCLUIDA:
85 - 277 V ~ 50/60 Hz 25 W máx. (0.29 A máx.).

THE ART OF LIGHTING





"No admito más que una cosa que no sea natural: la obra de arte."
-Andre Gide-



"El creador no tiene que tener limitaciones de ninguna naturaleza." -Juan Carlos Castagnino-

THE ART OF LIGHTING





iLumileds®
LÍNEA europea
THE ART OF LIGHTING



"La finalidad del arte es dar cuerpo a la esencia secreta de las cosas, no el copiar su apariencia." -Aristóteles-

F. TECHO / SOBREPONER

iLumileds®
LÍNEA **europa**
THE ART OF LIGHTING

Luminario de LED, para sobreponer en techo.

MATERIAL:

Aluminio acabado negro.

ÁNGULO DE APERTURA:

38°

TEMPERATURA DE COLOR CORRELACIONADA:

3 000 K (Blanco cálido).

ALIMENTACIÓN:

100 – 265 V ~ 50/60 Hz (0.05 – 0.02 A).

POTENCIA:

5 W

GRADO DE PROTECCIÓN:

IP20 (Para uso en interiores).

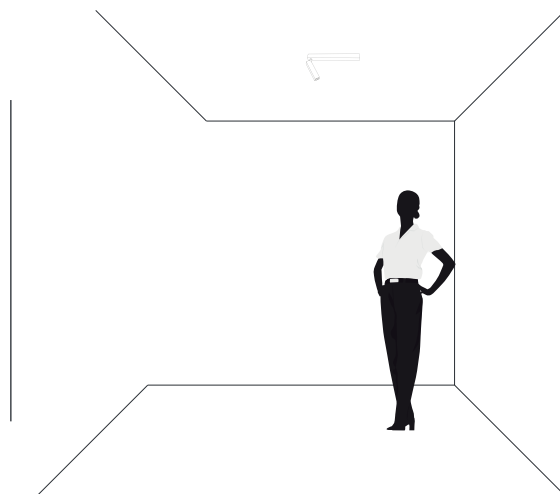
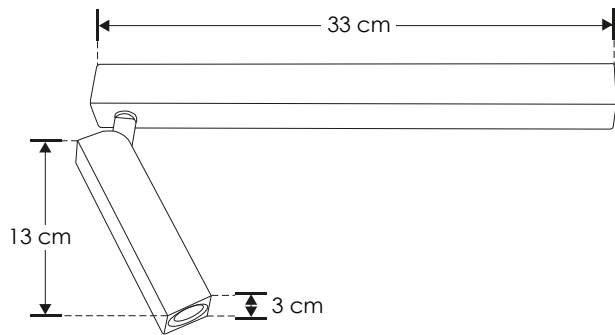
CRI:

90

FLUJO LUMINOSO:

350 lm





ILUEUR203WWB

NOM

IP
20

5
W

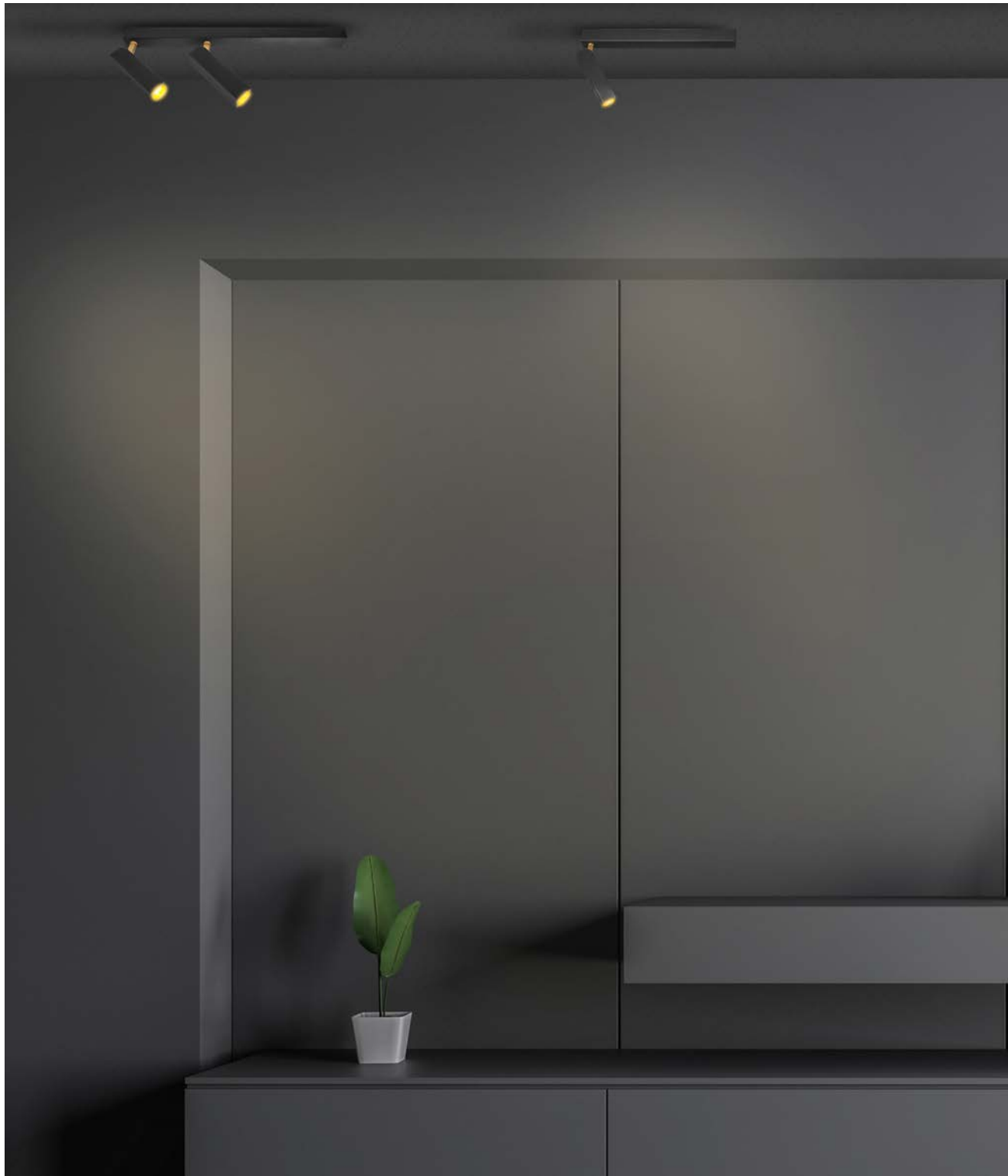
100 - 265

FL
350
luminarias
Blanco cálido

3 000 K
Blanco cálido

38°

THE ART OF LIGHTING





“En el arte existen sencilleces más difíciles que las complejidades más enrevesadas.” -Aldous Huxley-



"Para vivir, una obra de arte no necesita ser bella ni fea. Solo necesita vida."
-Elmer Diktonius-

THE ART OF LIGHTING



iLumileds®
LÍNEA **europa**
THE ART OF LIGHTING

Luminario de LED, para sobreponer en techo.

MATERIAL:
Aluminio acabado negro.

ÁNGULO DE APERTURA:
38°

TEMPERATURA DE COLOR CORRELACIONADA:
3 000 K (Blanco cálido).

ALIMENTACIÓN:
100 – 265 V ~ 50/60 Hz (0.10 – 0.04 A).

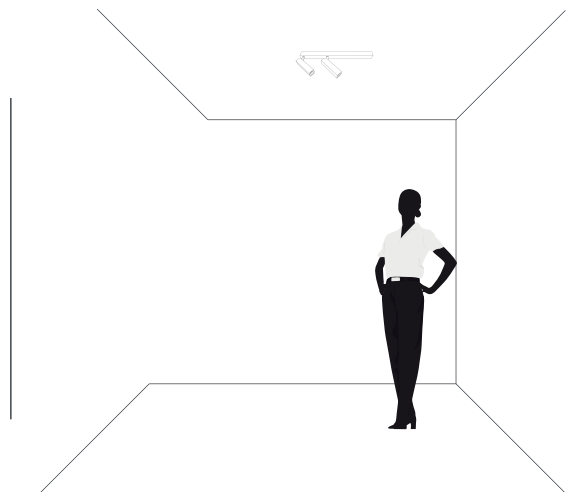
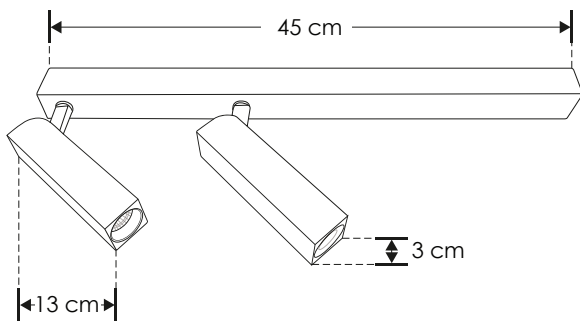
POTENCIA:
10 W

GRADO DE PROTECCIÓN:
IP20 (Para uso en interiores).

CRI:
90

FLUJO LUMINOSO:
700 lm (Totales).





ILUEUR2032WWB

NOM

IP 20

10 W

100-265

FL 700
lúmenes
Blanco cálido

3 000 K
Blanco cálido

38°

THE ART OF LIGHTING





“El arte es la contemplación del mundo en estado de gracia.” Hermann
Hesse-



“El arte es la expresión de los más profundos sentimientos por el camino más sencillo.” -Albert Einstein-

THE ART OF LIGHTING



Elemento de iluminación sobrepuesto en techo.
Incluye lámpara modelo ILUGX535WWW con
base GX53.

Características:

MATERIAL DE CONSTRUCCIÓN:
Yeso acabado blanco / Concreto acabado gris
(Dependiendo del modelo).

TIPO DE INSTALACIÓN:
Sobrepuesto.

TEMPERATURA DE COLOR CORRELACIONADA:
3 000 K (Blanco cálido).

Parámetros Técnicos:

VOLTAJE DE ALIMENTACIÓN:
110 – 220 V ~ 50/60 Hz (0.05 – 0.02 A).

POTENCIA:
5 W

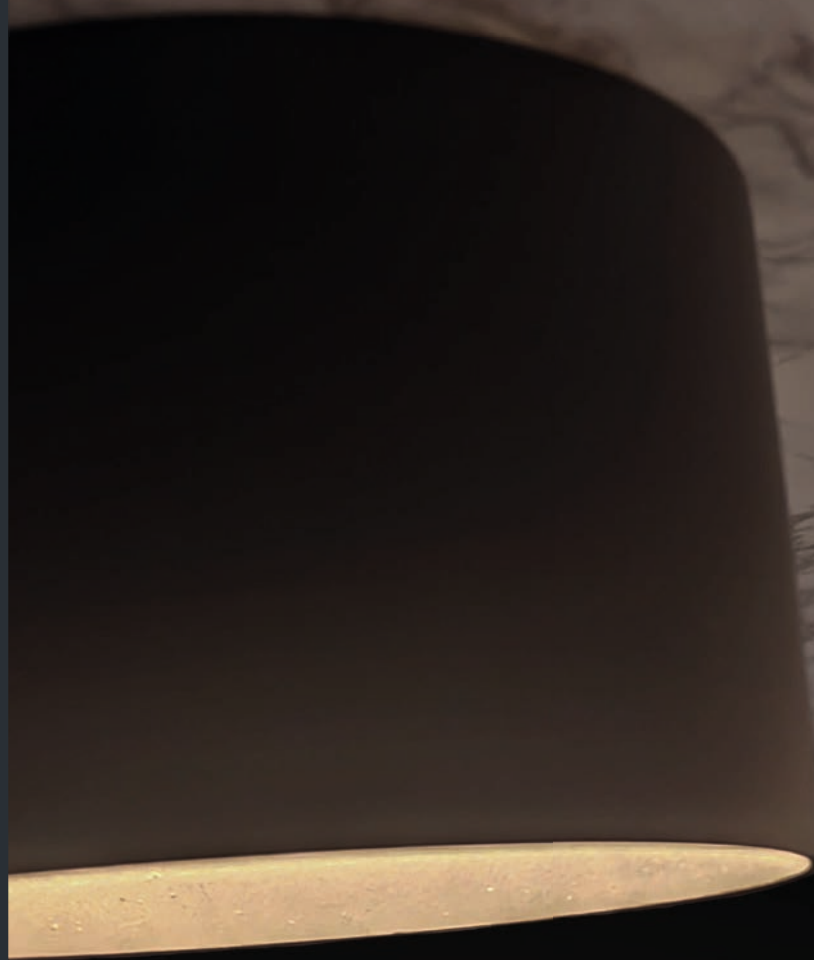
GRADO DE PROTECCIÓN:
IP20 (Para uso en interiores).

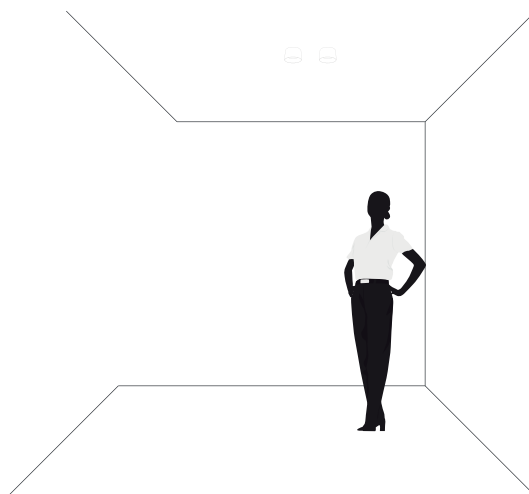
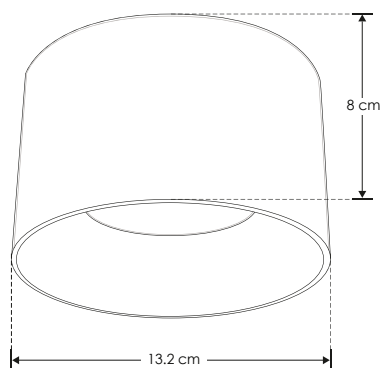
TIPO DE BASE:
GX53

ÁNGULO DE APERTURA:
120°

FLUJO LUMINOSO:
385 lm

CRI 80





ILUEURGX6001CG [Acabado gris]
ILUEURGX6001YW [Acabado blanco]



IP 20

5 W



FL 385
Luminaria
Blanco cálido

3 000 K
Blanco cálido



THE ART OF LIGHTING





"Una obra de arte es un rincón de la creación visto a través de un temperamento." -Emilio Zola-



“El artista aporta al mundo algo que no existía antes, y lo hace sin destruir nada.” -John Updike-

THE ART OF LIGHTING



ilumileds®
LÍNEA **europa**
THE ART OF LIGHTING

Elemento de iluminación sobrepuesto en techo, incluye 3 bases GU10 (no incluye lámpara).

MATERIAL DE CONSTRUCCIÓN:

Yeso acabado blanco / Concreto acabado gris (Dependiendo del modelo).

TIPO DE BASE:

3 Bases GU10 de hasta 25 W máximo cada una.

ÁNGULO DE APERTURA:

120° (Puede variar dependiendo de la lámpara que se le instale).

GRADO DE PROTECCIÓN:

IP20 (Para uso en interiores).

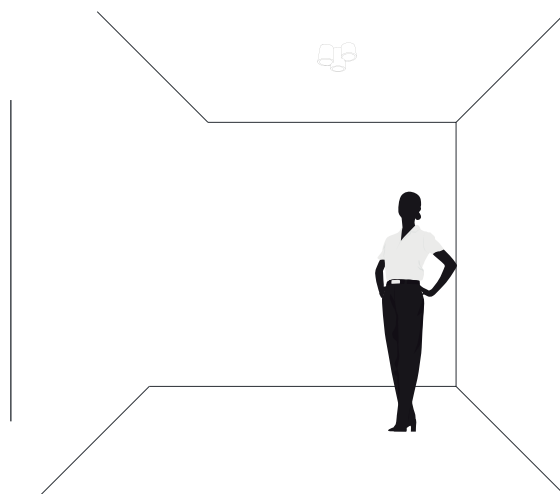
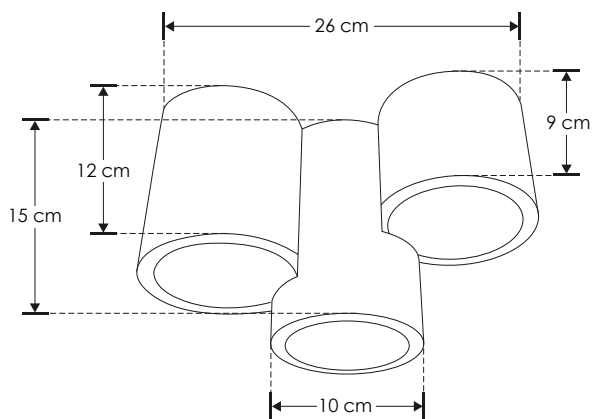
TIPO DE INSTALACIÓN:

Sobreponer en techo.

CARACTERÍSTICAS DE LA BASE GU10 INCLUIDA:

100 - 277 V ~ 50/60Hz, 75 W (0.75 A) máx.





ILUEUR6008CG [Acabado gris]

ILUEUR6008YW [Acabado blanco]

NOM

IP 20

75 W MAX

100 - 277

GU10

120°

THE ART OF LIGHTING





“Si el mundo fuera obvio, el arte no existiría. El arte nos ayuda a penetrar en la opacidad del mundo.” -Albert Camus-



"En arte, la tesis debe transformarse en idea espontánea, en sentimiento." -Konstantin Stanislavski-

THE ART OF LIGHTING



iLumileds®
LÍNEA **europa**
THE ART OF LIGHTING

Elemento de iluminación sobrepuesto en techo, incluye 3 bases GU10 (no incluye lámpara).

MATERIAL DE CONSTRUCCIÓN:

Yeso acabado blanco / Concreto acabado gris (Dependiendo del modelo).

TIPO DE BASE:

3 Bases GU10 de hasta 25 W máximo cada una.

ÁNGULO DE APERTURA:

120° (Puede variar dependiendo de la lámpara que se le instale).

GRADO DE PROTECCIÓN:

IP20 (Para uso en interiores).

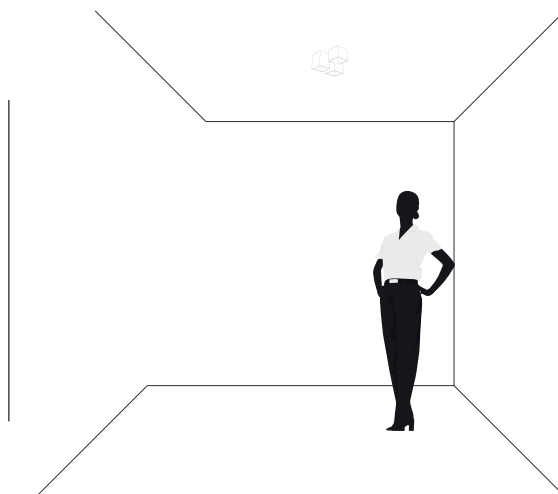
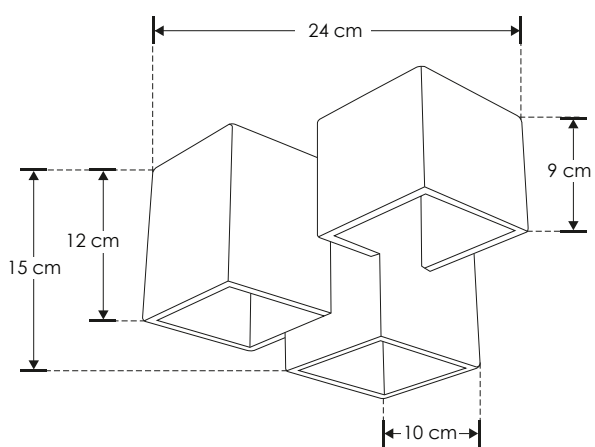
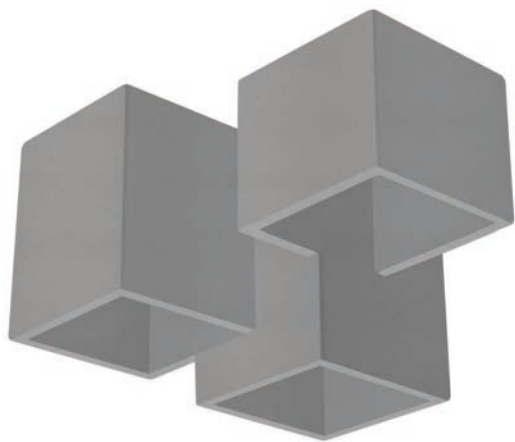
TIPO DE INSTALACIÓN:

Sobreponer en techo.

CARACTERÍSTICAS DE LA BASE GU10 INCLUIDA:

100 - 277 V ~ 50/60Hz, 75 W (0.75 A) máx.





ILUEUR6009CG [Acabado gris]

ILUEUR6009YW [Acabado blanco]

NOM

IP 20

75 W MAX

100 - 277

GU10

120°

THE ART OF LIGHTING





"El arte es el presentimiento de la verdad." -Alexander Blok-



"Una obra de arte es un gozo eterno." -John Keats-

THE ART OF LIGHTING



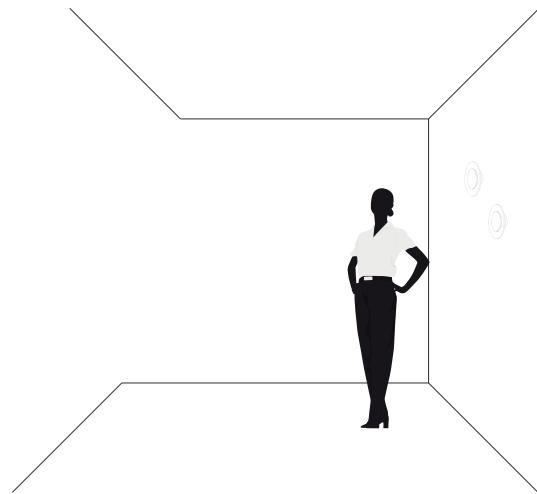
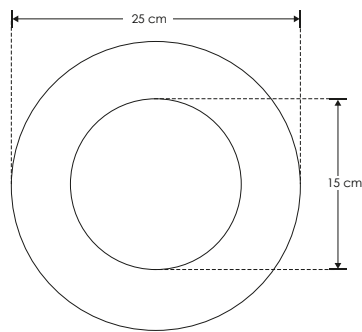
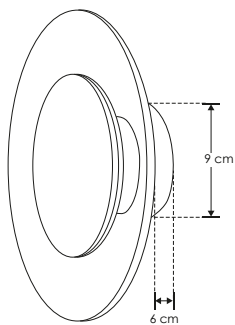


"La autentica obra de arte no es mas que una sombra de la perfección divina." -Miguel Ángel Buonarroti-

G. MURO / INTERIOR



ilumileds®
LÍNEA europea
THE ART OF LIGHTING



ILUEUR135SWWBW [Blanco con negro]
ILUEUR135SWWBG [Blanco con dorado]



IP
20

9
W

100 - 265

FL
630
lúmenes

Blanco cálido

3 000 K
Blanco cálido





ilumileds®
LÍNEA **europa**
THE ART OF LIGHTING

Este producto es usado como elemento de iluminación decorativo en muros para uso interior.

MATERIAL DE CONSTRUCCIÓN:
Aluminio acabado blanco con negro o blanco con dorado
(dependiendo del modelo).

TEMPERATURA DE COLOR CORRELACIONADA:
3 000 K (Blanco cálido).

ÁNGULO DE APERTURA:
Efecto simétrico, salida de luz indirecta frontal (360°).

CRI 80

GRADO DE PROTECCIÓN:
IP20 (Para uso en interiores).

ALIMENTACIÓN:
100 – 265 V ~ 50/60 Hz (0.09 – 0.03 A).

Potencia:
9 W

FLUJO LUMINOSO:
630 lm

THE ART OF LIGHTING





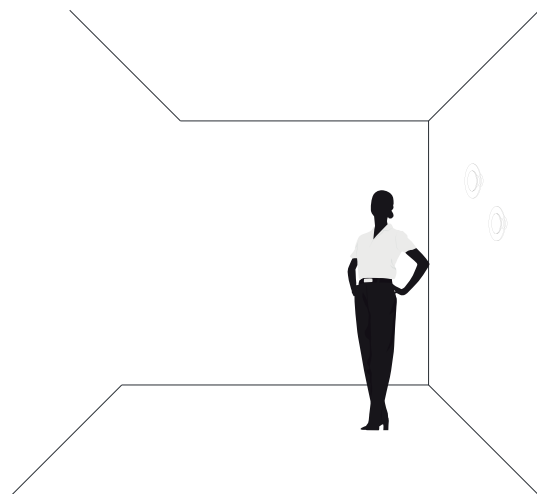
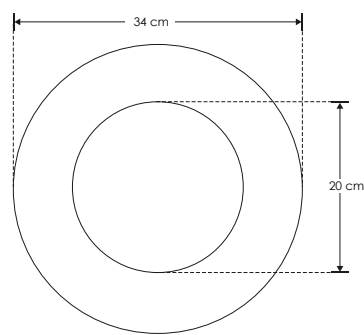
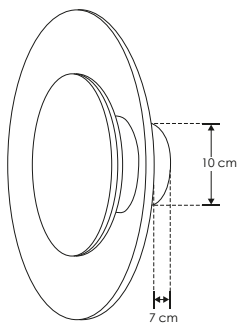
“Todo arte está basado en el inconformismo.” -Ben Shalm-



"El arte es un artículo de primera necesidad." -Irving Stone-

THE ART OF LIGHTING





ILUEUR135MWWBW [Blanco con negro]
ILUEUR135MWWBG [Blanco con dorado]



IP
20

11
W



100 - 265



770
lúmenes
Blanco cálido

3 000 K
Blanco cálido





ilumileds®
LÍNEA **europa**
THE ART OF LIGHTING

Este producto es usado como elemento de iluminación decorativo en muros para uso interior.

MATERIAL DE CONSTRUCCIÓN:
Aluminio acabado blanco con negro o blanco con dorado
(dependiendo del modelo).

TEMPERATURA DE COLOR CORRELACIONADA:
3 000 K (Blanco cálido).

ÁNGULO DE APERTURA:
Efecto simétrico, salida de luz indirecta frontal (360°).

CRI 80

GRADO DE PROTECCIÓN:
IP20 (Para uso en interiores).

ALIMENTACIÓN:
100 – 265 V ~ 50/60 Hz (0.11 – 0.04 A).

Potencia:
11 W

FLUJO LUMINOSO:
770 lm

THE ART OF LIGHTING





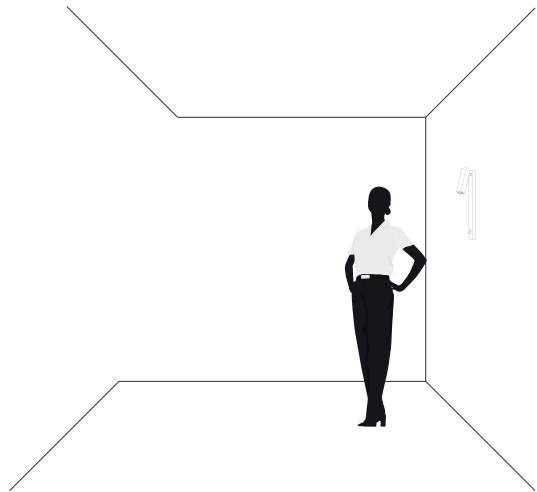
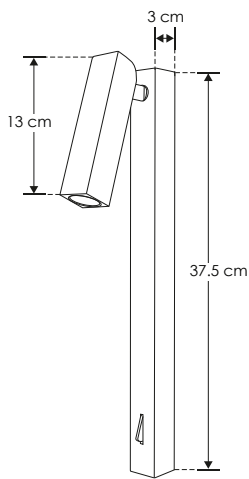
“En arte, lo verdaderamente original repugna a las masas.” -Enrique Jardiel
Poncela-



"Nada tiene que hacer el arte con la verdad." -Wolfgang Borchert-

THE ART OF LIGHTING





ILUEUR03WWB

NOM

IP 20

5 W

100 - 265

FL 350

Blanco cálido

3 000 K

Blanco cálido

38°



ilumileds®
LÍNEA **europa**
THE ART OF LIGHTING

Elemento de iluminación decorativo, cortesía y apoyo de lectura para muros, de uso en interiores, con apagador manual.

MATERIAL DE CONSTRUCCIÓN:
Aluminio acabado negro.

TEMPERATURA DE COLOR CORRELACIONADA:
3 000 K (Blanco cálido).

ÁNGULO DE APERTURA:
38°

CRI 80

GRADO DE PROTECCIÓN:
IP20 (Para uso en interiores).

ALIMENTACIÓN:
100 – 265 V ~ 50/60 Hz (0.05 – 0.02 A).

Potencia:
5 W

FLUJO LUMINOSO:
350 lm

THE ART OF LIGHTING





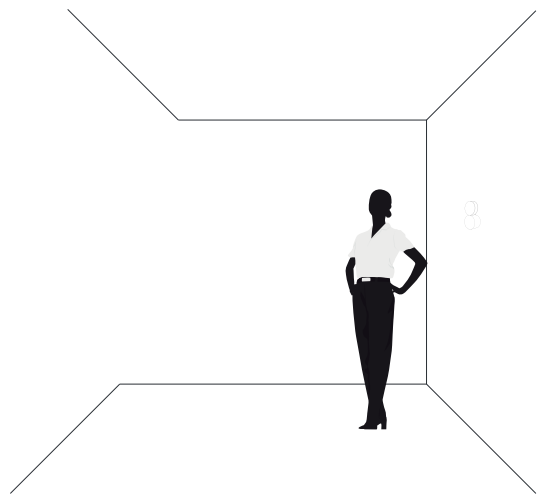
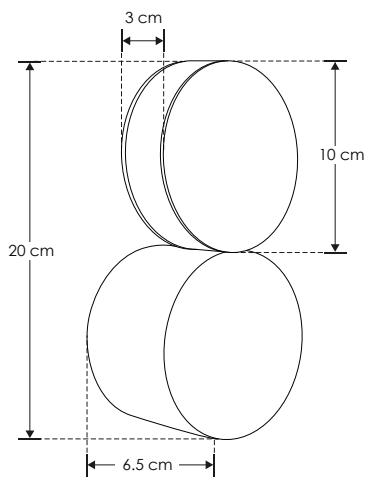
"Ningún artista ve las cosas como son en realidad. Si las viese así, dejaría de ser artista." -Oscar Wilde-



"El artista es mentiroso, pero el arte es verdad." -Francois Mauriac-

THE ART OF LIGHTING





ILUEUR1362G

NOM

IP 20

5 W

100 - 265

FL 250

Blanco cálido

3 000 K

Blanco cálido





ilumileds®
LÍNEA **europa**
THE ART OF LIGHTING

Este producto es usado como elemento de iluminación decorativo en muros para uso interior.

MATERIAL DE CONSTRUCCIÓN:
Aluminio, acabado dorado.

TEMPERATURA DE COLOR CORRELACIONADA:
3 000 K (Blanco cálido).

ÁNGULO DE APERTURA:
Efecto simétrico, salida de luz indirecta trasera (360°).

CRI 80

GRADO DE PROTECCIÓN:
IP20 (Para uso en interiores).

ALIMENTACIÓN:
100 – 265 V ~ 50/60 Hz (0.05 – 0.02 A).

Potencia:
5 W

FLUJO LUMINOSO:
250 lm

THE ART OF LIGHTING



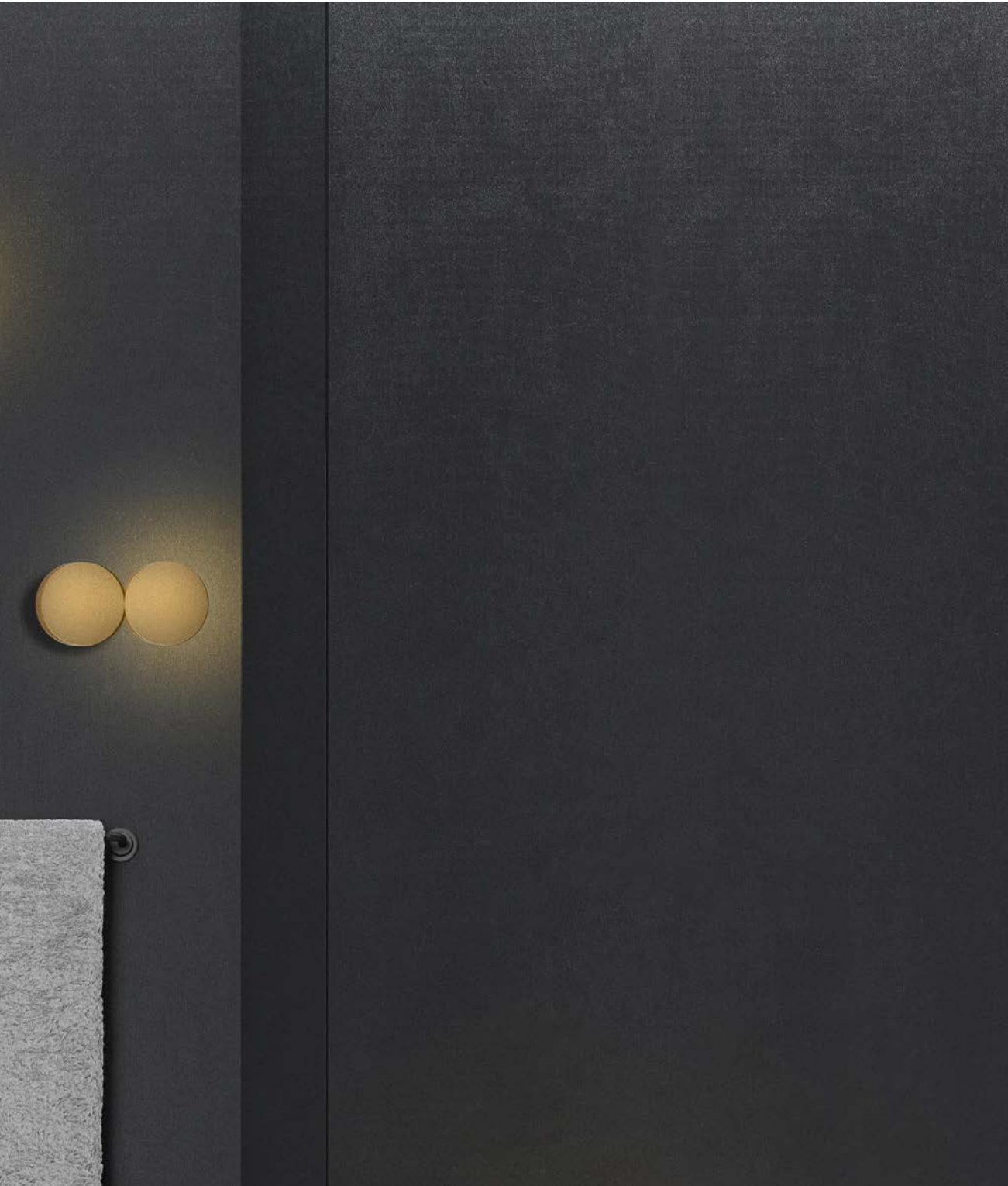


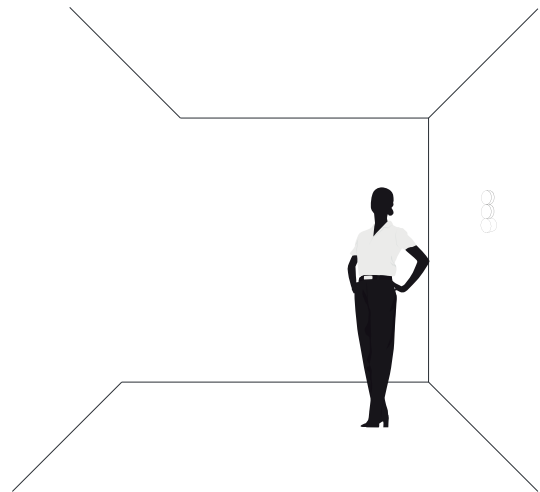
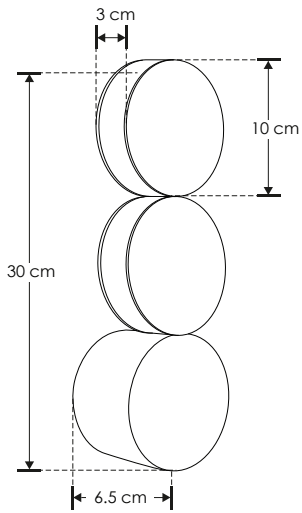
“El arte es la más bella de las mentiras.” -Claude Debussy-



"La sencillez, la difícilísima sencillez, es una cuestión de método." -José Martínez Ruiz-

THE ART OF LIGHTING





ILUEUR1363G

NOM

IP 20

10 W

100 - 265

FL 500

Blanco cálido

3 000 K

Blanco cálido





ilumileds®
LÍNEA **europa**
THE ART OF LIGHTING

Este producto es usado como elemento de iluminación decorativo en muros para uso interior.

MATERIAL DE CONSTRUCCIÓN:
Aluminio, acabado dorado.

TEMPERATURA DE COLOR CORRELACIONADA:
3 000 K (Blanco cálido).

ÁNGULO DE APERTURA:
Efecto simétrico, salida de luz indirecta trasera (360°).

CRI 80

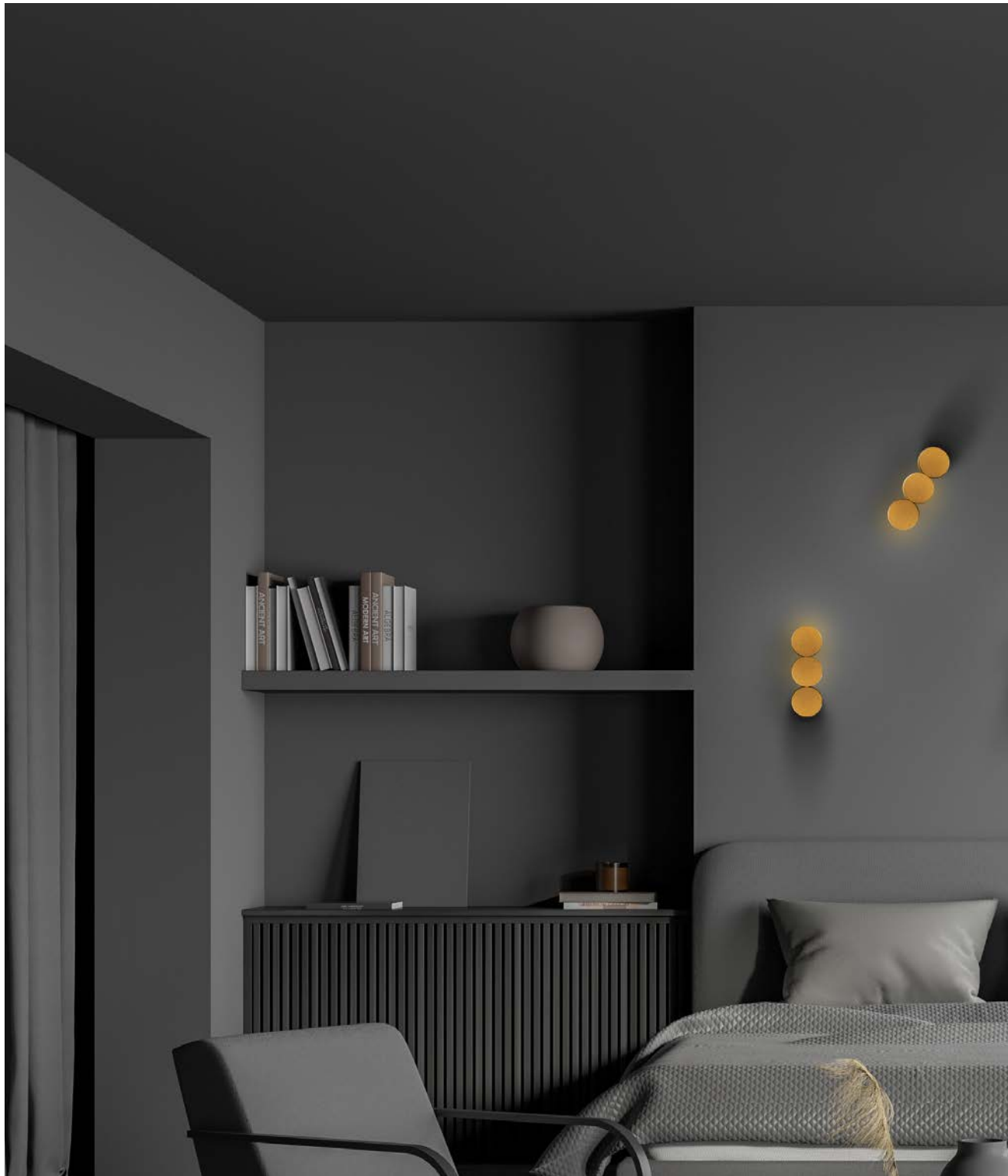
GRADO DE PROTECCIÓN:
IP20 (Para uso en interiores).

ALIMENTACIÓN:
100 – 265 V ~ 50/60 Hz (0.10 – 0.04 A).

Potencia:
10 W

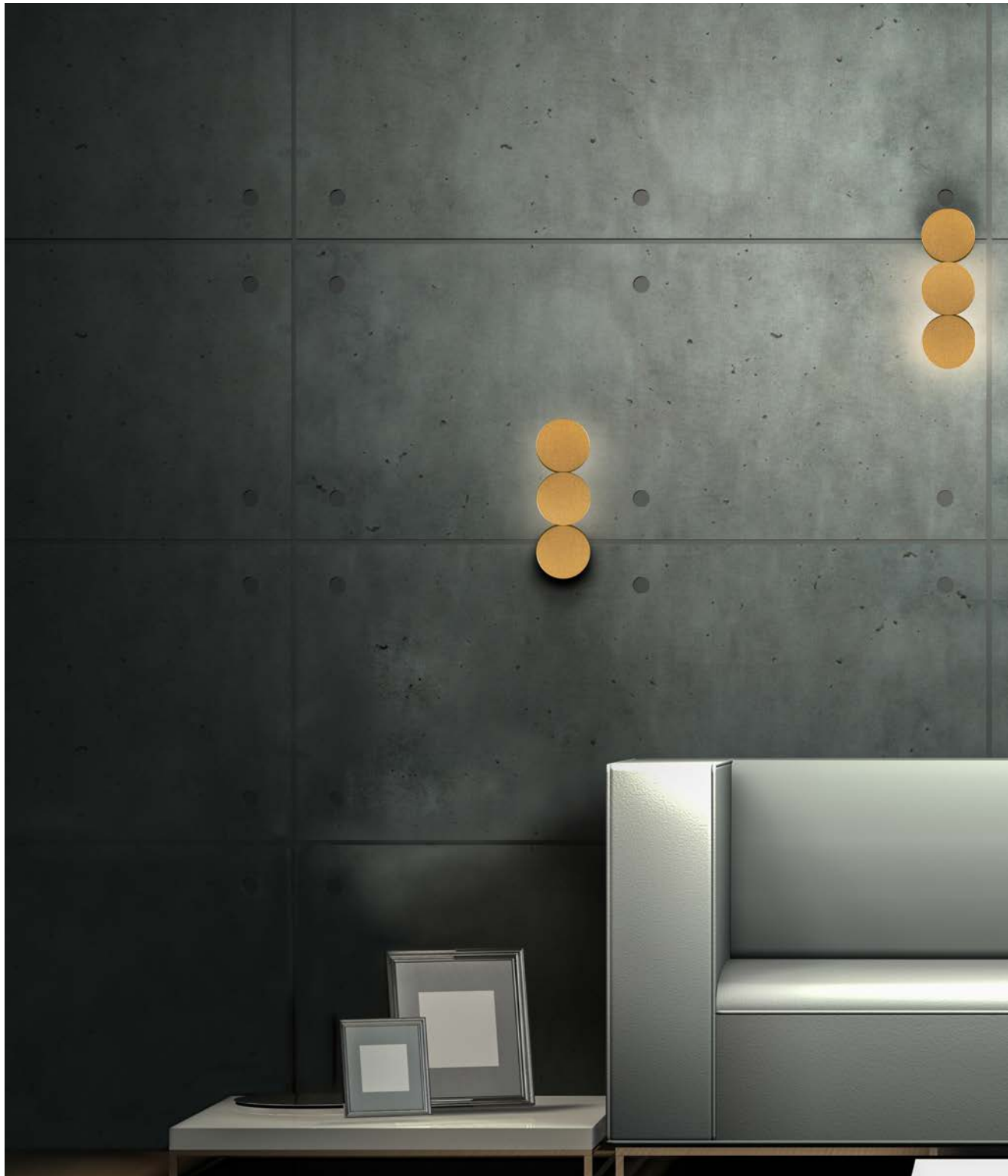
FLUJO LUMINOSO:
500 lm

THE ART OF LIGHTING





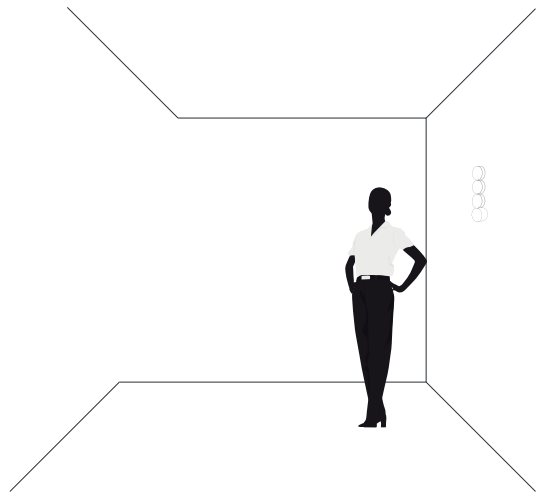
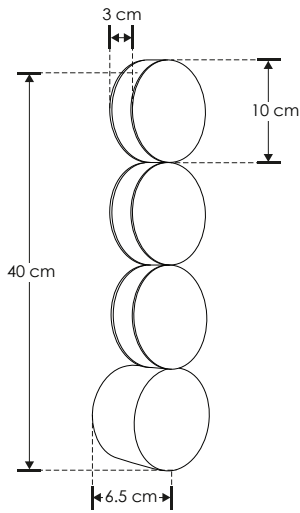
“Todo arte es imitación de la naturaleza.” -Séneca-



“La creatividad implica romper con los patrones establecidos para mirar las cosas de una manera diferente.” -Edward de Bono-

THE ART OF LIGHTING





ILUEUR1364G



IP 20

15 W



FL 750

Iluminador Blanco cálido

3 000 K

Blanco cálido





ilumileds®
LÍNEA **europa**
THE ART OF LIGHTING

Este producto es usado como elemento de iluminación decorativo en muros para uso interior.

MATERIAL DE CONSTRUCCIÓN:
Aluminio, acabado dorado.

TEMPERATURA DE COLOR CORRELACIONADA:
3 000 K (Blanco cálido).

ÁNGULO DE APERTURA:
Efecto simétrico, salida de luz indirecta trasera (360°).

CRI 80

GRADO DE PROTECCIÓN:
IP20 (Para uso en interiores).

ALIMENTACIÓN:
100 – 265 V ~ 50/60 Hz (0.15 – 0.06 A).

Potencia:
15 W

FLUJO LUMINOSO:
750 lm

THE ART OF LIGHTING





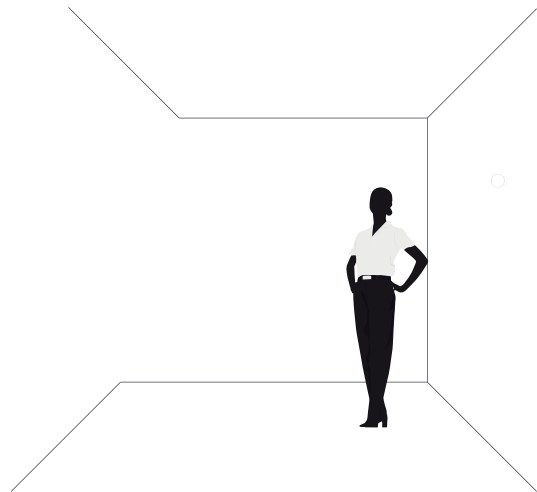
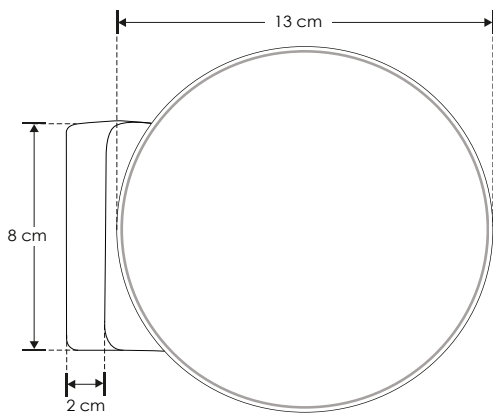
"La creatividad es simplemente conectar cosas". -Steve Jobs-



“Si quieres vivir tu vida de una manera creativa, como artista, no tienes que mirar demasiado hacia atrás”. -Steve Jobs-

THE ART OF LIGHTING





ILUEUR1360WWB

NOM

IP
20

7
W

100 - 265

FL
420

Blanco cálido

3 000 K
Blanco cálido



ilumileds®
LÍNEA *europa*
THE ART OF LIGHTING

Este producto es usado como elemento de iluminación en muro, de uso en interiores.

MATERIAL DE CONSTRUCCIÓN:
Aluminio acabado negro con cubierta de policarbonato.

TEMPERATURA DE COLOR CORRELACIONADA:
3 000 K (Blanco cálido).

ÁNGULO DE APERTURA:
360° (Efecto simétrico).

CRI 80

GRADO DE PROTECCIÓN:
IP20 (Para uso en interiores).

ALIMENTACIÓN:
100 – 265 V ~ 50/60 Hz (0.07 – 0.03 A).

Potencia:
7 W

FLUJO LUMINOSO:
420 lm

THE ART OF LIGHTING





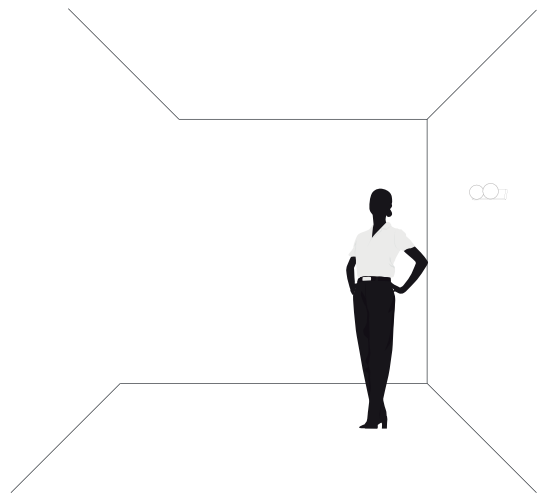
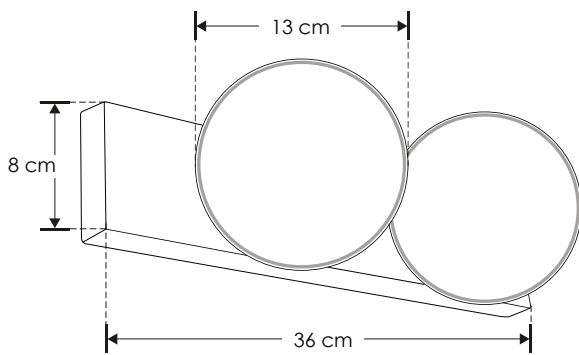
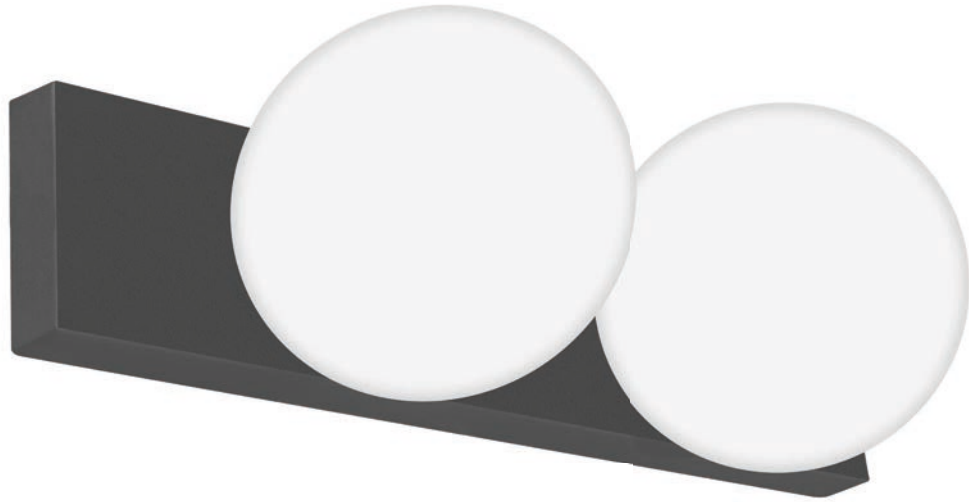
“La verdadera creatividad a menudo comienza donde termina el lenguaje”. -Arthur Koestler-



"La creatividad requiere el coraje de dejar ir las certezas." -Erich Fromm-

THE ART OF LIGHTING





ILUEUR1361WWB

NOM

IP
20

14
W

100 - 265

FL
840

Blanco cálido

3 000 K

Blanco cálido





ilumileds®
LÍNEA **europa**
THE ART OF LIGHTING

Este producto es usado como elemento de iluminación decorativo en muros para uso interior.

MATERIAL DE CONSTRUCCIÓN:
Aluminio acabado negro con cubierta de policarbonato.

TEMPERATURA DE COLOR CORRELACIONADA:
3 000 K (Blanco cálido).

ÁNGULO DE APERTURA:
360° (Efecto simétrico).

CRI 80

GRADO DE PROTECCIÓN:
IP20 (Para uso en interiores).

ALIMENTACIÓN:
100 – 265 V ~ 50/60 Hz (0.14 – 0.05 A).

Potencia:
14 W

FLUJO LUMINOSO:
840 lm

THE ART OF LIGHTING





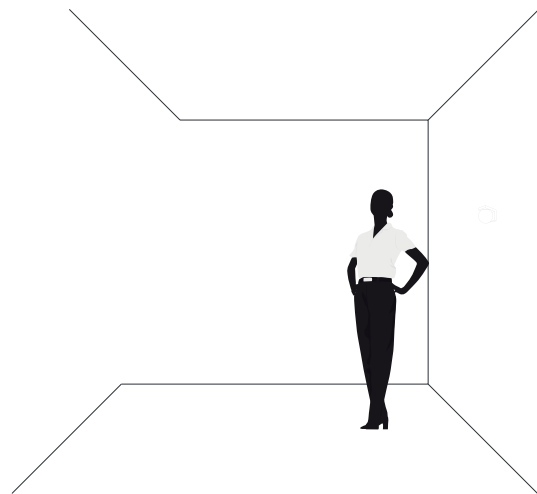
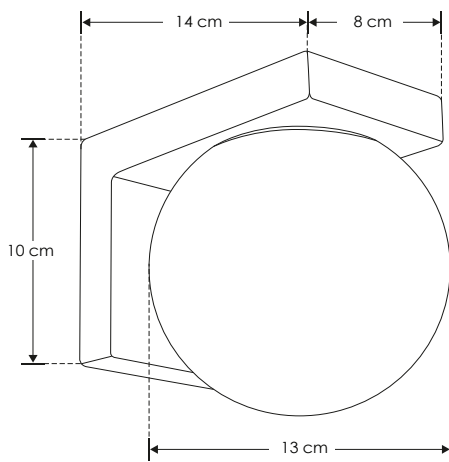
“La zona de confort es el gran enemigo de la creatividad.” -Dan Stevens-



"Las ideas surgen de todo". -Alfred Hitchcock-

THE ART OF LIGHTING





ILUEUR136WWWB

NOM

IP
20

7
W

100 - 265

FL
420

Blanco cálido

3 000 K
Blanco cálido





ilumileds®
LÍNEA **europa**
THE ART OF LIGHTING

Este producto es usado como elemento de iluminación en muro, de uso en interiores.

MATERIAL DE CONSTRUCCIÓN:
Aluminio acabado negro con cubierta de policarbonato.

TEMPERATURA DE COLOR CORRELACIONADA:
3 000 K (Blanco cálido).

ÁNGULO DE APERTURA:
360° (Efecto simétrico).

CRI 80

GRADO DE PROTECCIÓN:
IP20 (Para uso en interiores).

ALIMENTACIÓN:
100 – 265 V ~ 50/60 Hz (0.07 – 0.03 A).

Potencia:
7 W

FLUJO LUMINOSO:
420 lm

THE ART OF LIGHTING





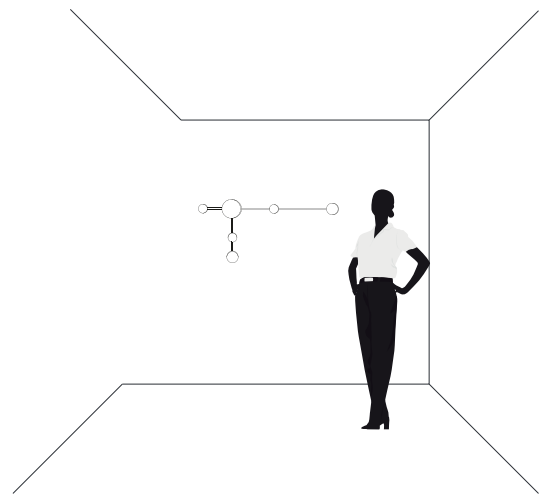
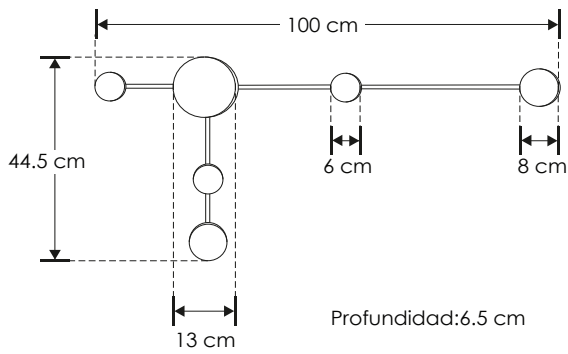
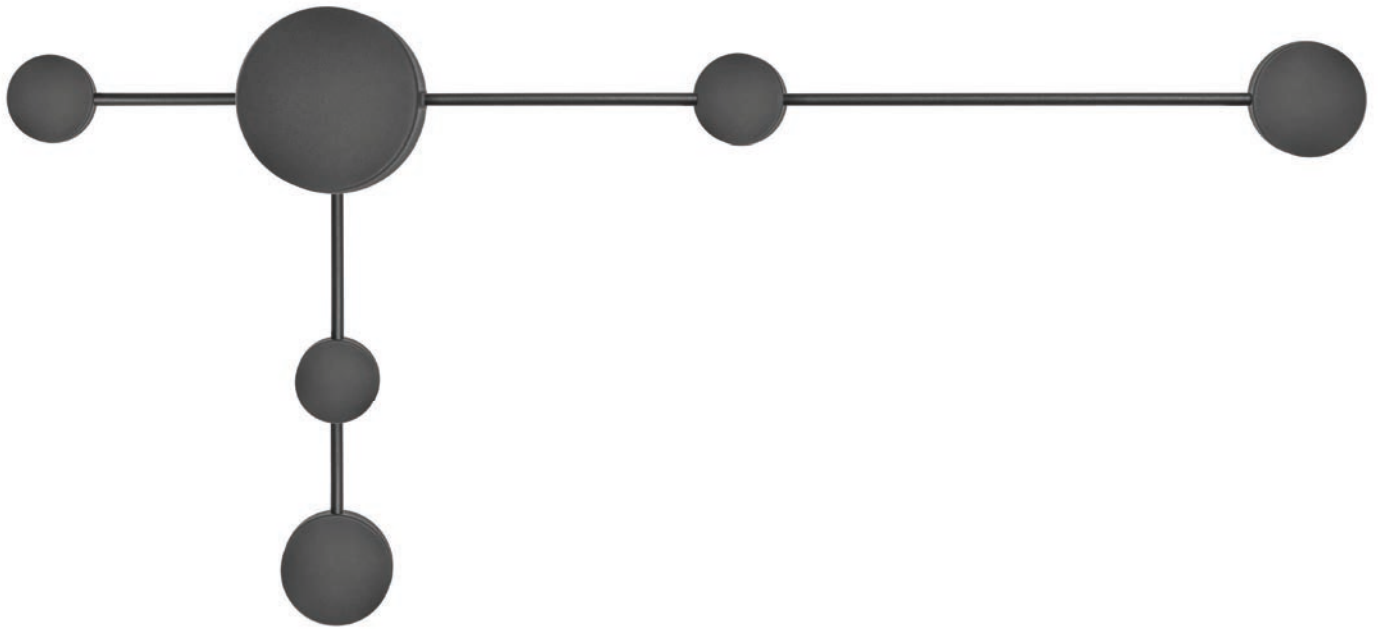
“Si no vende; no es creativo”. -David Ogilvy-



“La creatividad es permitirte cometer errores. El arte es saber cuáles conservar”.
-Scott Adams-

THE ART OF LIGHTING





ILUEUR50515WWWB

NOM

IP
20

15
W

85 - 265

FL
975

Blanco cálido

3 000 K

Blanco cálido





ilumileds®
LÍNEA *europa*
THE ART OF LIGHTING

Elemento de iluminación decorativo en
muros para uso interior.

Características:

MATERIAL DE CONSTRUCCIÓN:
Aluminio acabado negro.

TIPO DE INSTALACIÓN:
Sobrepuesto.

TEMPERATURA DE COLOR CORRELACIONADA:
3 000 K (Blanco cálido).

Parámetros Técnicos:

VOLTAJE DE ALIMENTACIÓN:
85 - 265 V~ 50/60 Hz (0.18 - 0.06 A).

POTENCIA:
15 W

GRADO DE PROTECCIÓN:
IP20 (Para uso en interiores).

ÁNGULO DE APERTURA:
360° (Efecto simétrico, salida de luz indirecta trasera).

FLUJO LUMINOSO:
975 lm

CRI 80

THE ART OF LIGHTING





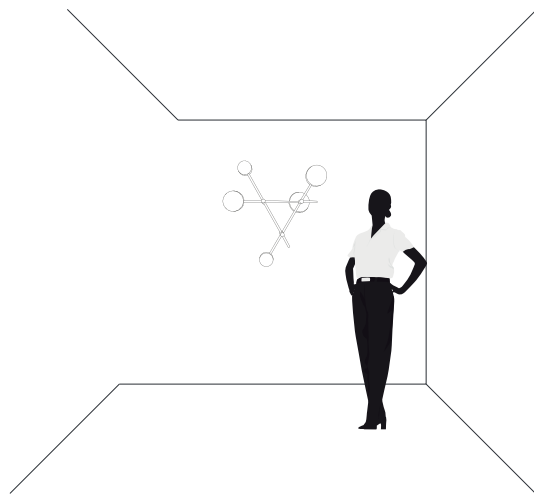
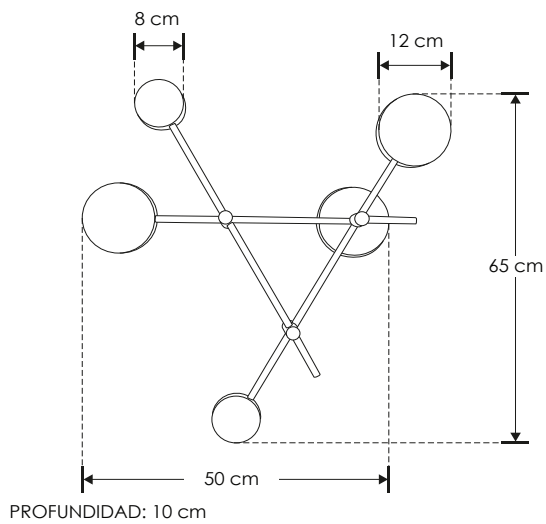
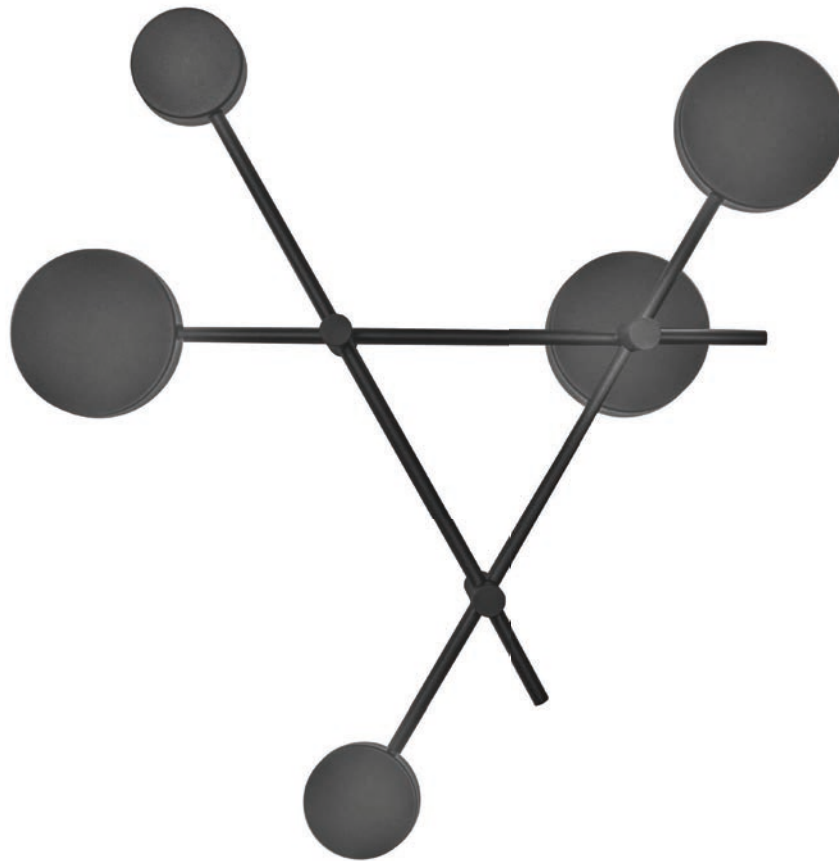
"La creatividad es una mente salvaje y un ojo disciplinado." -Dorothy Parker-



"La creatividad es perforar lo mundano para encontrar lo maravilloso".
-Bill Moyers-

THE ART OF LIGHTING





ILUEUR52427WWWB



IP 20

27 W



FL 1755

Iluminación
Blanco cálido

3 000 K

Blanco cálido



Elemento de iluminación en muros para uso interior.

Características:

MATERIAL DE CONSTRUCCIÓN:
Aluminio acabado negro.

TIPO DE INSTALACIÓN:
Sobrepuesto.

TEMPERATURA DE COLOR CORRELACIONADA:
3 000 K (Blanco cálido).

Parámetros Técnicos:

VOLTAJE DE ALIMENTACIÓN:
85 - 265 V~ 50/60 Hz (0.32 - 0.10 A).

POTENCIA:
27 W

GRADO DE PROTECCIÓN:
IP20 (Para uso en interiores).

ÁNGULO DE APERTURA:
360° (Efecto simétrico, salida de luz indirecta trasera).

FLUJO LUMINOSO:
1 755 lm

CRI 80

THE ART OF LIGHTING





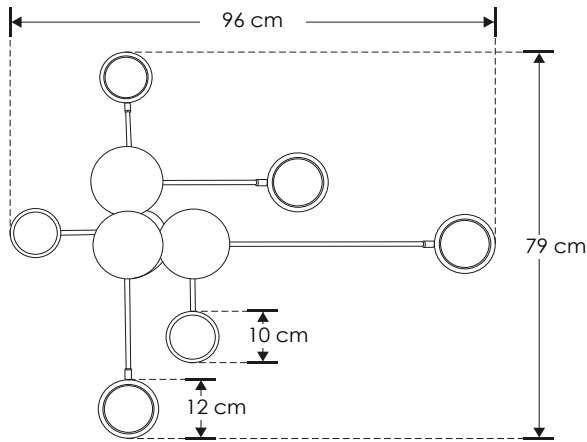
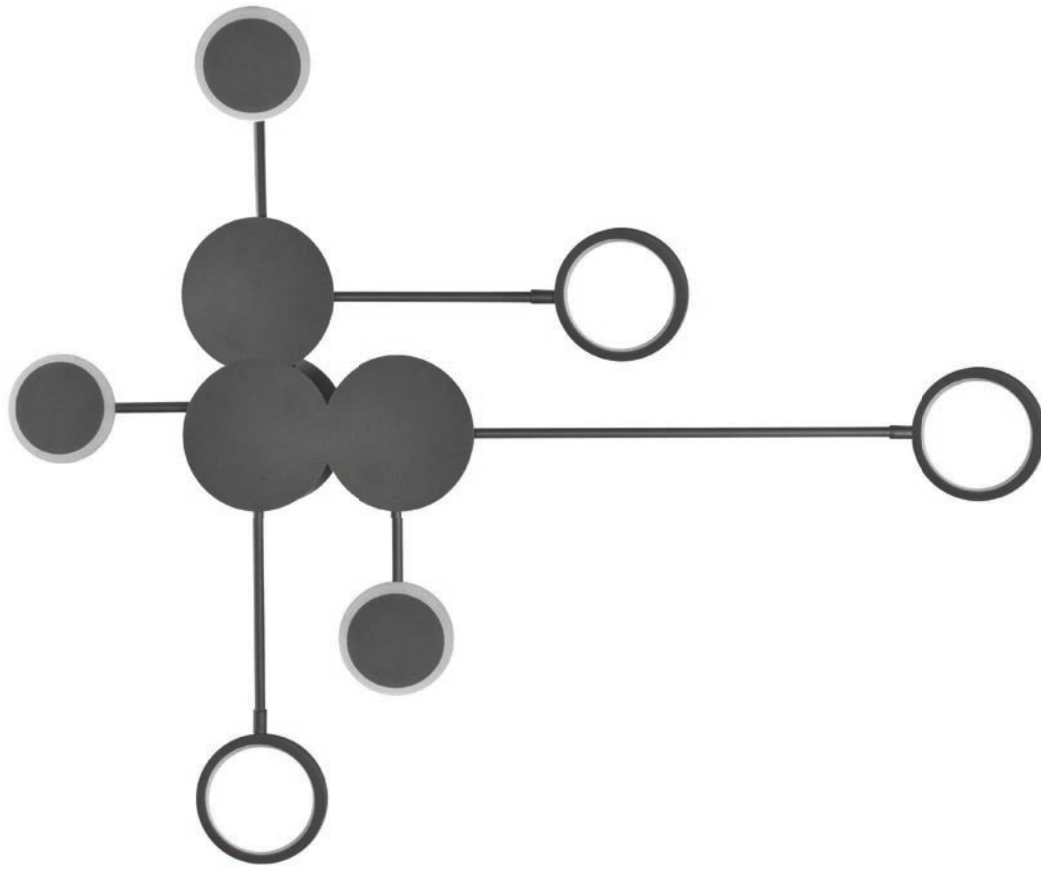
“La creatividad no espera ese momento perfecto. Crea sus propios momentos perfectos a partir de los ordinarios”. -Bruce Garrabrandt-



En el arte se encuentra la innovación, con ella iluminamos nuestro entorno.

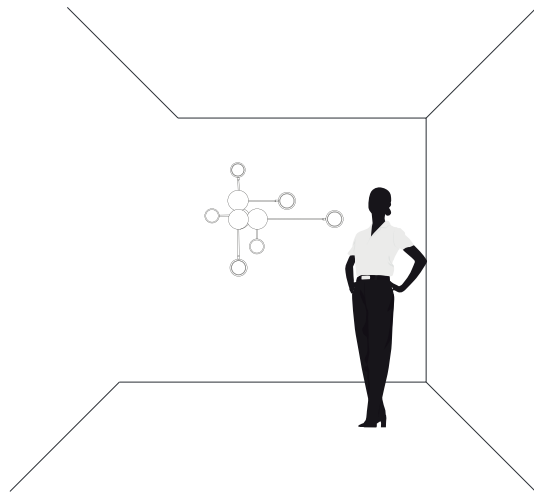
THE ART OF LIGHTING





PROFUNDIDAD: 6 cm

ILUEUR51630WWWB



NOM

IP 20

30 W

85 - 265

FL 1 950

Iluminación Blanco cálido

3 000 K

Blanco cálido

120°



ilumileds®
LÍNEA europea
THE ART OF LIGHTING

Elemento de iluminación decorativo en
muros para uso interior.

Características:

MATERIAL DE CONSTRUCCIÓN:
Aluminio acabado negro.

TIPO DE INSTALACIÓN:
Sobrepuesto.

TEMPERATURA DE COLOR CORRELACIONADA:
3 000 K (Blanco cálido).

Parámetros Técnicos:

VOLTAJE DE ALIMENTACIÓN:
85 - 265 V~ 50/60 Hz (0.35 - 0.11 A).

POTENCIA:
30 W

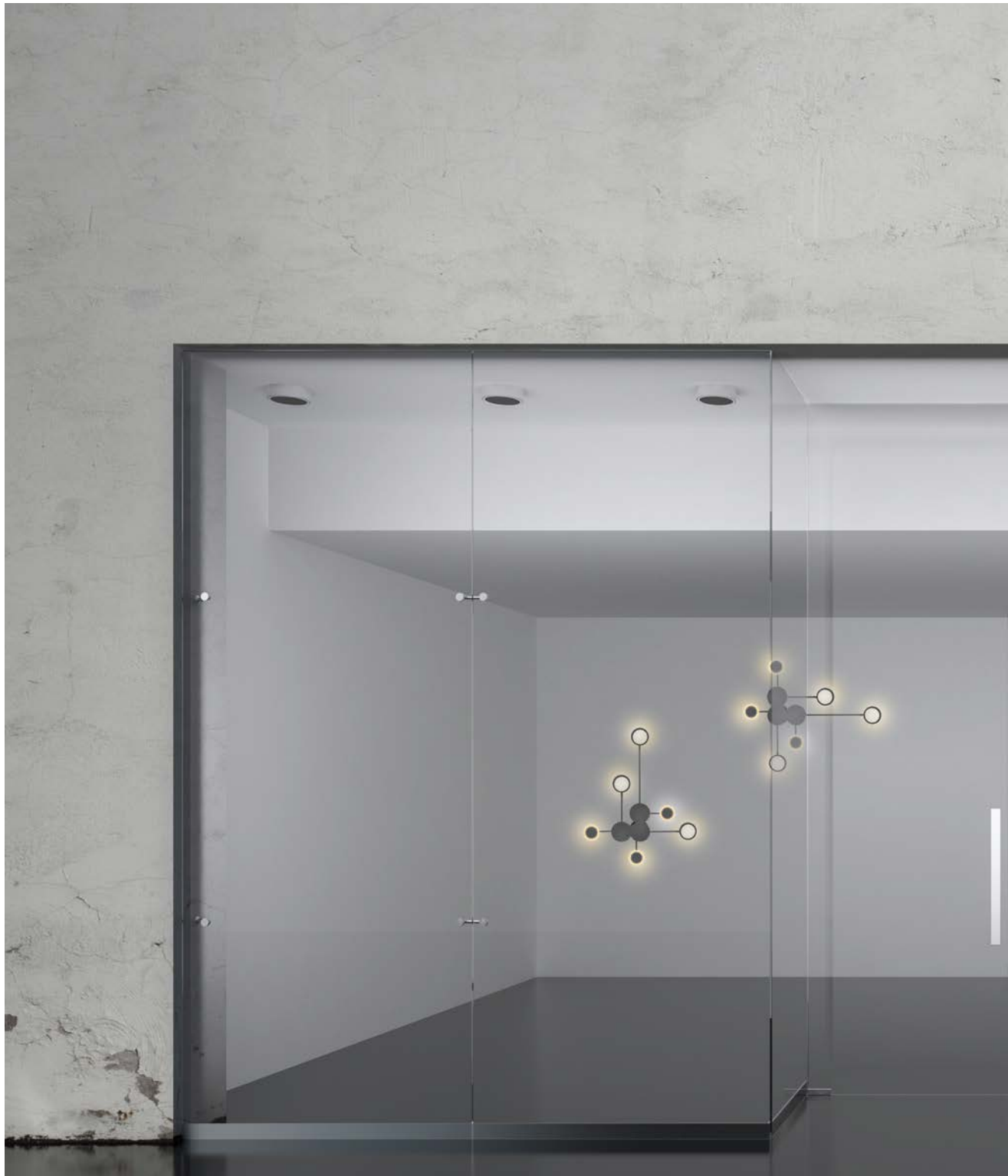
GRADO DE PROTECCIÓN:
IP20 (Para uso en interiores).

ÁNGULO DE APERTURA:
120° (Efecto simétrico, salida de luz directa frontal).

FLUJO LUMINOSO:
1 950 lm

CRI 80

THE ART OF LIGHTING





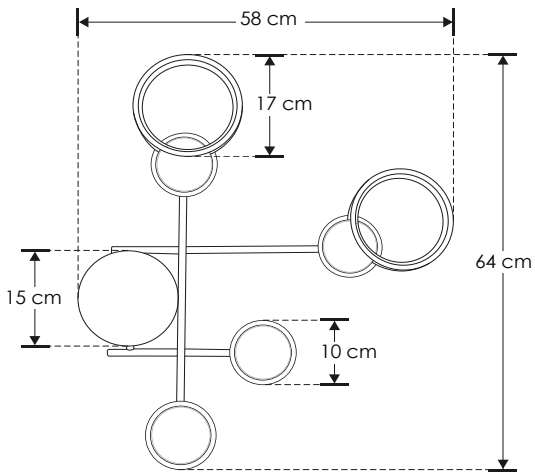
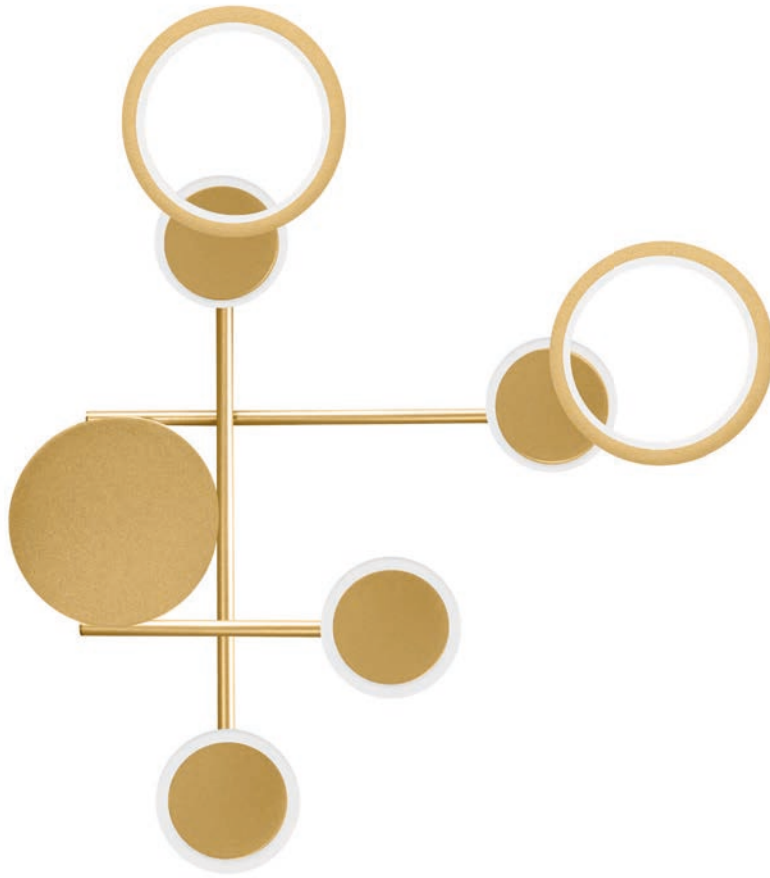
“Creatividad es el poder de conectar lo aparentemente desconectado”.
-Guillermo Plomer-



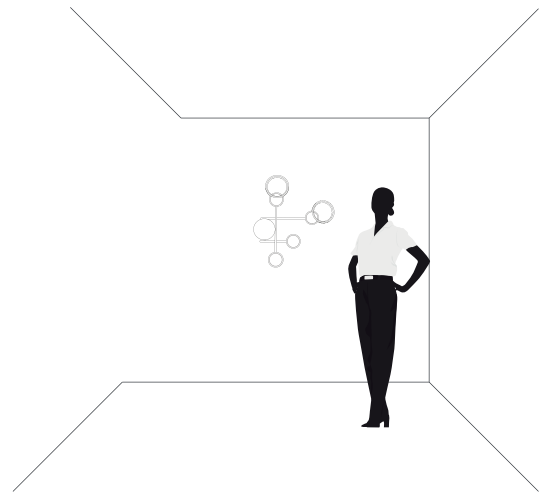
“La experiencia artística más satisfactoria y básica es mirar: observación y sensación puras y sin mediación”. -Roy Thurston-

THE ART OF LIGHTING





PROFUNDIDAD: 6.5 cm



ILUEUR51429WWWB

NOM

IP
20

29
W

85 - 265

FL
1 885
Blanco cálido

3 000 K
Blanco cálido

120°

Elemento de iluminación decorativo en
muros para uso interior.

Características:

MATERIAL DE CONSTRUCCIÓN:
Aluminio acabado dorado.

TIPO DE INSTALACIÓN:
Sobrepuesto.

TEMPERATURA DE COLOR CORRELACIONADA:
3 000 K (Blanco cálido).

Parámetros Técnicos:

VOLTAJE DE ALIMENTACIÓN:
85 - 265 V~ 50/60 Hz (0.34 - 0.11 A).

POTENCIA:
29 W

GRADO DE PROTECCIÓN:
IP20 (Para uso en interiores).

ÁNGULO DE APERTURA:
120° (Efecto simétrico, salida de luz directa frontal e
indirecta trasera).

FLUJO LUMINOSO:
1 885 lm

CRI 80

THE ART OF LIGHTING





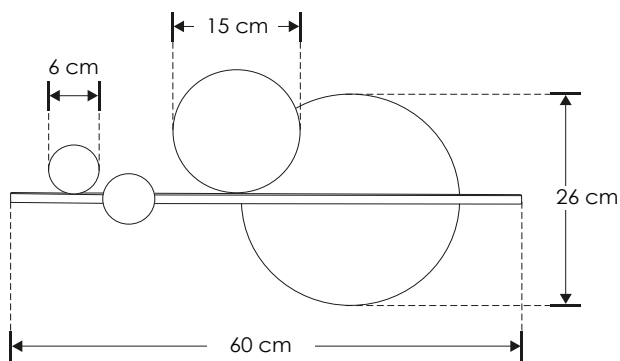
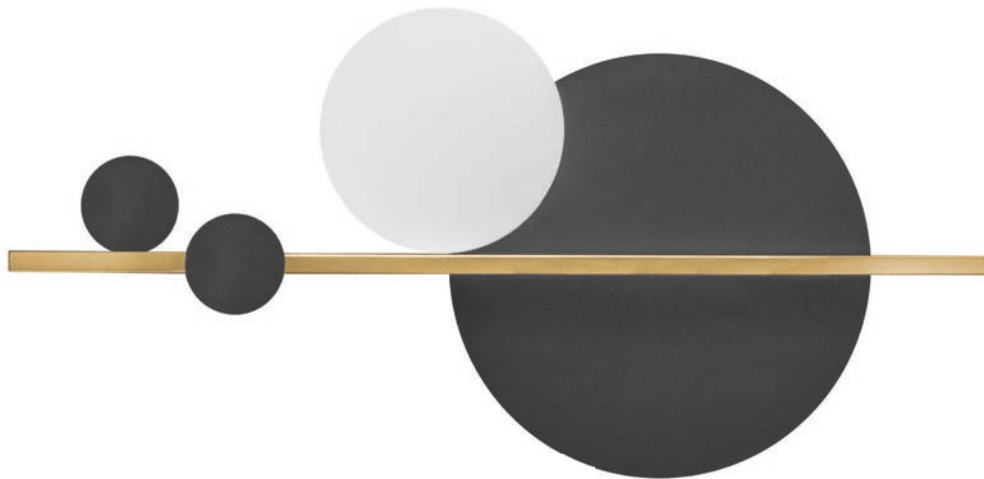
“La observación, no la vejez, trae sabiduría”. -Publilius Syrus-



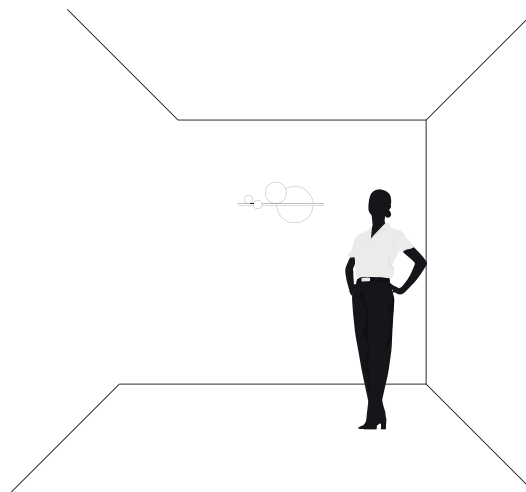
"La facultad de crear nunca se nos da por sí sola. Siempre va de la mano con el don de la observación." -Ígor Stravinsky-

THE ART OF LIGHTING





PROFUNDIDAD: 4 cm



ILUEUR556013WWWB

NOM

IP 20

13 W



FL 845

85 - 265

3 000 K

Blanco cálido



Elemento de iluminación en muros para uso interior.

Características:

MATERIAL DE CONSTRUCCIÓN:
Aluminio acabado blanco con negro y dorado.

TIPO DE INSTALACIÓN:
Sobrepuesto.

TEMPERATURA DE COLOR CORRELACIONADA:
3 000 K (Blanco cálido).

Parámetros Técnicos:

VOLTAJE DE ALIMENTACIÓN:
85 - 265 V~ 50/60 Hz (0.15 - 0.05 A).

POTENCIA:
13 W

GRADO DE PROTECCIÓN:
IP20 (Para uso en interiores).

ÁNGULO DE APERTURA:
360° (Efecto simétrico, salida de luz indirecta trasera).

FLUJO LUMINOSO:
845 lm

CRI 80

THE ART OF LIGHTING





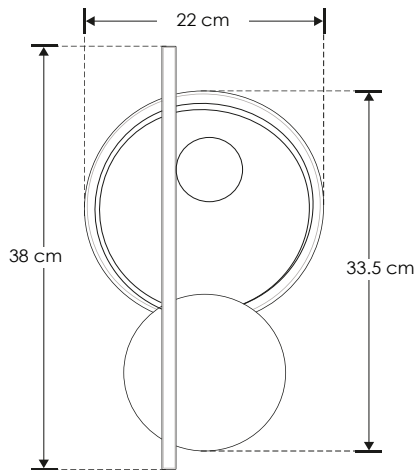
“El arte exige una observación constante.” -Vincent Van Gogh-



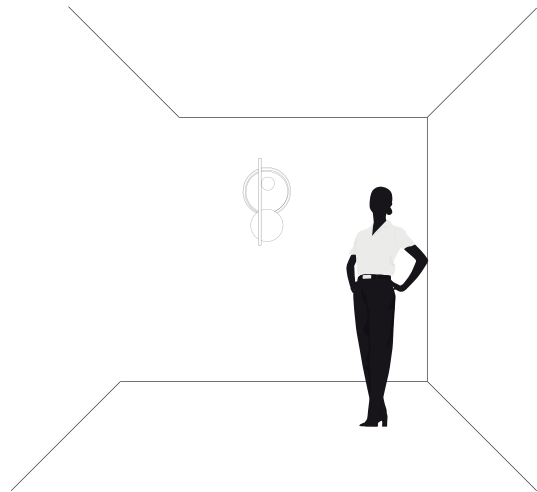
“La precisión de la observación es el equivalente a la precisión del pensamiento”. -Wallace Stevens-

THE ART OF LIGHTING





PROFUNDIDAD: 4 cm



ILUEUR553810WWWB

NOM

IP 20

10 W



FL 650

3000 K

3 000 K

Blanco cálido



Elemento de iluminación en muros para uso interior.

Características:

MATERIAL DE CONSTRUCCIÓN:
Aluminio acabado negro con dorado.

TIPO DE INSTALACIÓN:
Sobrepuesto.

TEMPERATURA DE COLOR CORRELACIONADA:
3 000 K (Blanco cálido).

Parámetros Técnicos:

VOLTAJE DE ALIMENTACIÓN:
85 - 265 V~ 50/60 Hz (0.12 - 0.04 A).

POTENCIA:
10 W

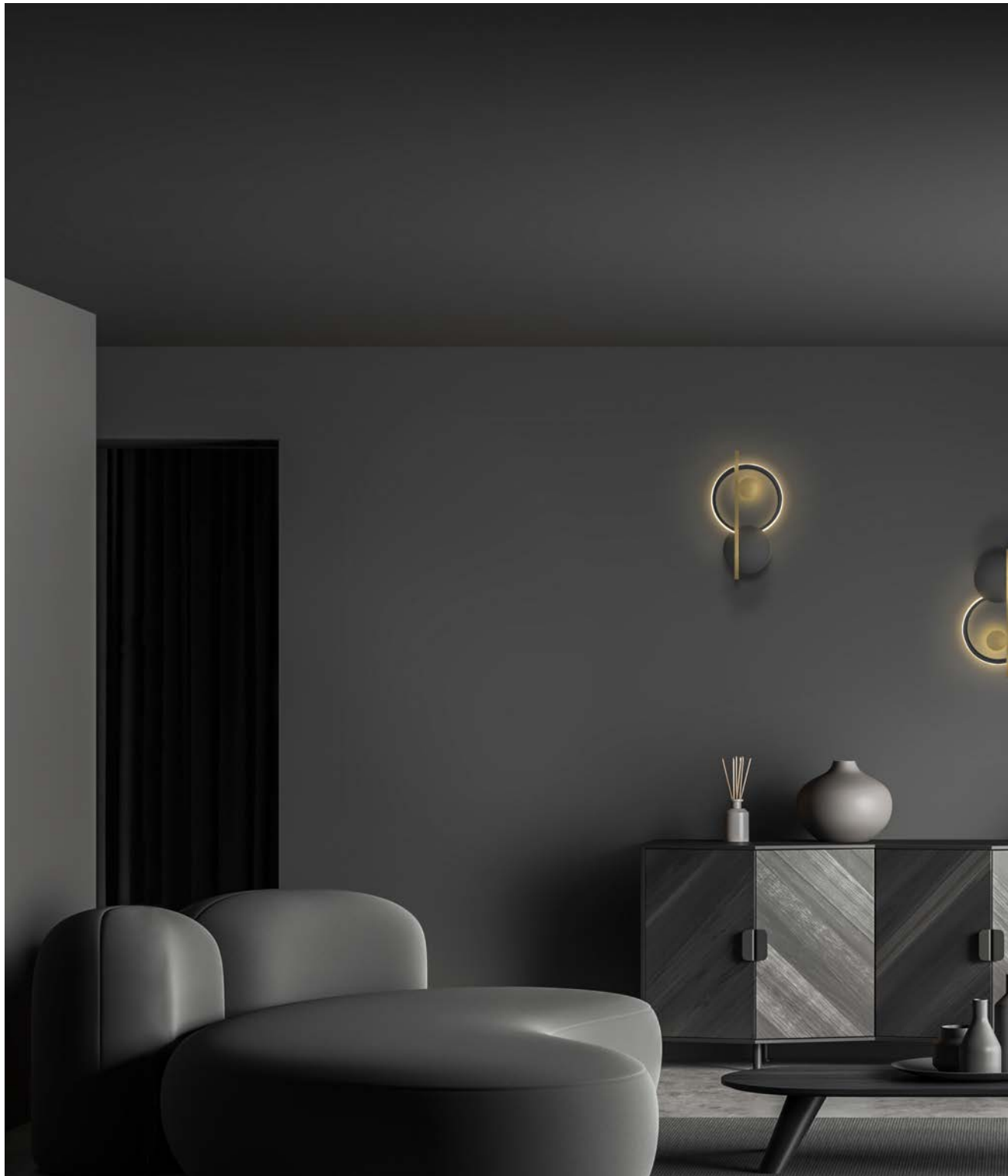
GRADO DE PROTECCIÓN:
IP20 (Para uso en interiores).

ÁNGULO DE APERTURA:
360° (Efecto simétrico, salida de luz indirecta trasera).

FLUJO LUMINOSO:
650 lm

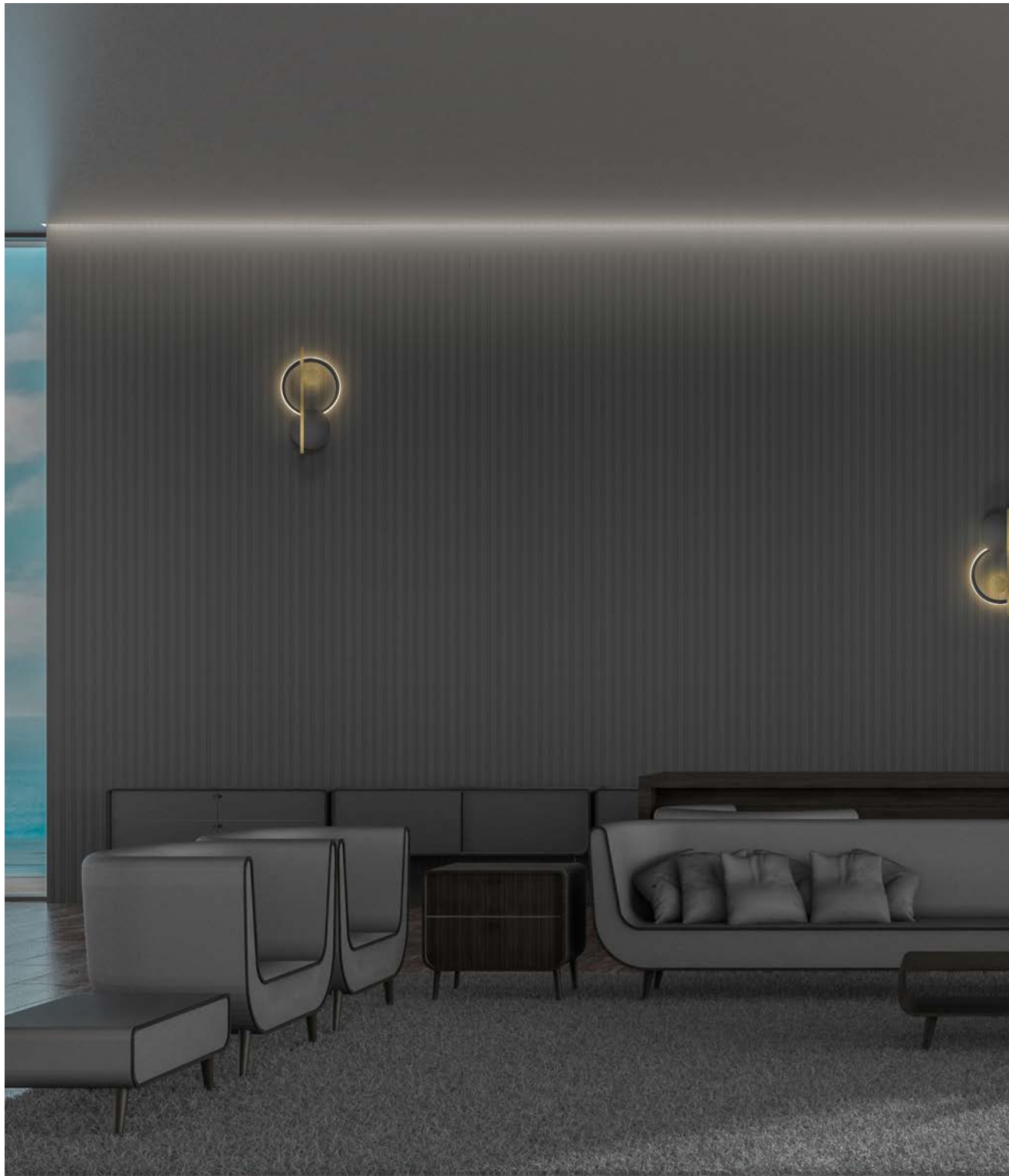
CRI 80

THE ART OF LIGHTING





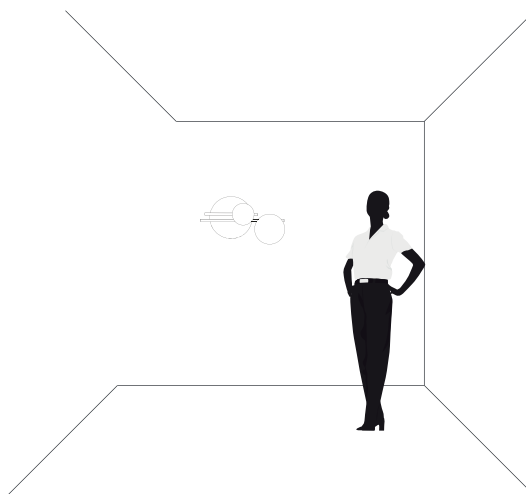
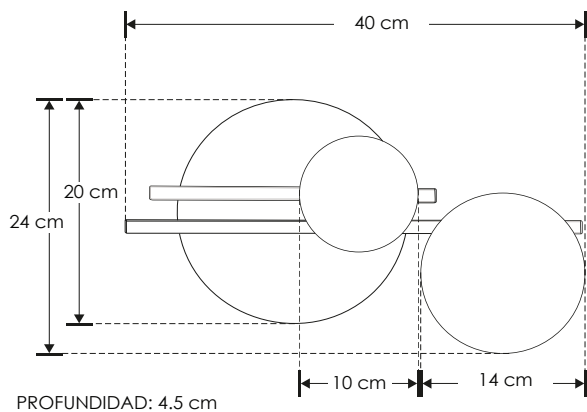
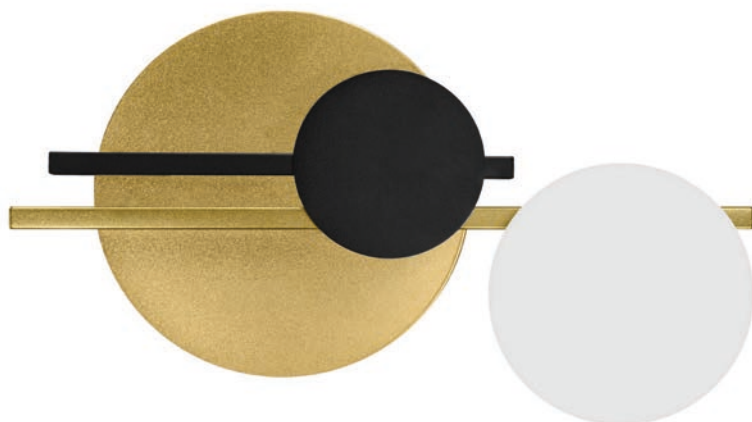
“Si tan solo pudiéramos sacar nuestro cerebro y usar solo nuestros ojos.”
-Pablo Picasso-



"Demorarse en la observación de las cosas, distintas de uno mismo, implica una profunda convicción de su valor." -Charles Damian Boulogne-

THE ART OF LIGHTING





ILUEUR554014WWWB

NOM

IP
20

14
W

85 - 265

FL
910

Blanco cálido

3 000 K

Blanco cálido



Elemento de iluminación en muros para uso interior.

Características:

MATERIAL DE CONSTRUCCIÓN:
Aluminio acabado blanco y negro con dorado.

TIPO DE INSTALACIÓN:
Sobrepuesto.

TEMPERATURA DE COLOR CORRELACIONADA:
3 000 K (Blanco cálido).

Parámetros Técnicos:

VOLTAJE DE ALIMENTACIÓN:
85 - 265 V~ 50/60 Hz (0.16 – 0.05 A).

POTENCIA:
14 W

GRADO DE PROTECCIÓN:
IP20 (Para uso en interiores).

ÁNGULO DE APERTURA:
360° (Efecto simétrico, salida de luz indirecta trasera).

FLUJO LUMINOSO:
910 lm

CRI 80

THE ART OF LIGHTING





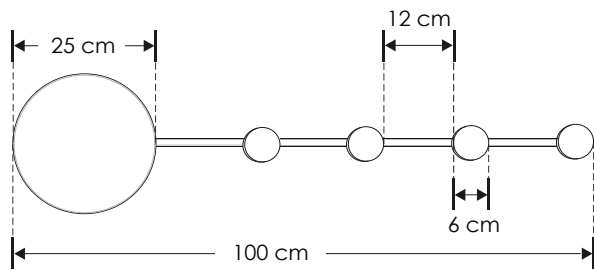
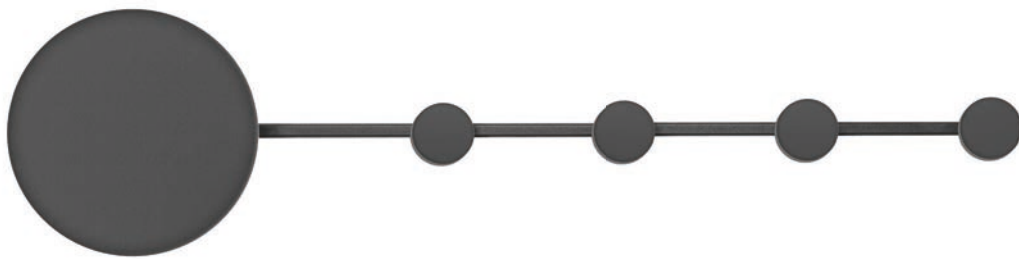
“La observación y el estudio son necesarios para lograr el dominio de la luz y la forma.” -Andres Loomis-



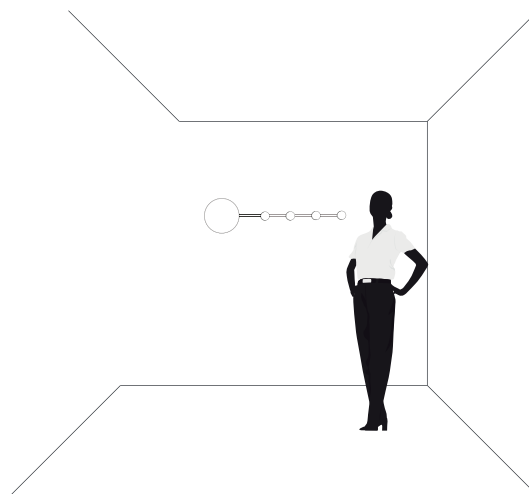
"Ver artísticamente no sucede automáticamente. Debemos desarrollar constantemente nuestros poderes de observación". -Eugenio Delacroix-

THE ART OF LIGHTING





PROFUNDIDAD: 5 cm



ILUEUR531012WWWB

NOM

IP 20

12 W

85 - 265

FL 780

Blanco cálido

3 000 K

Blanco cálido



Elemento de iluminación decorativo en
muros para uso interior.

Características:

MATERIAL DE CONSTRUCCIÓN:
Aluminio acabado negro.

TIPO DE INSTALACIÓN:
Sobrepuesto.

TEMPERATURA DE COLOR CORRELACIONADA:
3 000 K (Blanco cálido).

Parámetros Técnicos:

VOLTAJE DE ALIMENTACIÓN:
85 - 265 V~ 50/60 Hz (0.14 – 0.05 A).

POTENCIA:
12 W

GRADO DE PROTECCIÓN:
IP20 (Para uso en interiores).

ÁNGULO DE APERTURA:
360° (Efecto simétrico, salida de luz indirecta trasera).

FLUJO LUMINOSO:
780 lm

CRI 80

THE ART OF LIGHTING





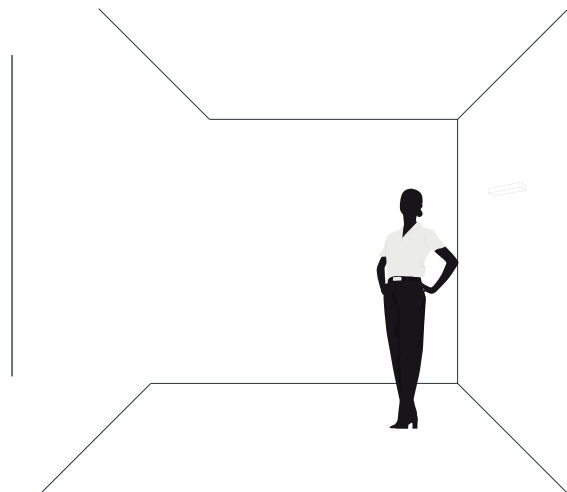
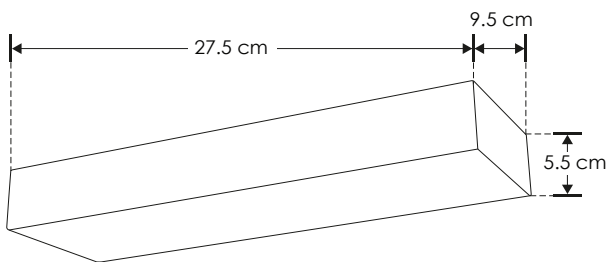
"La lógica te llevará de A a B. Imaginación te llevará a todas partes."
-Albert Einstein-



"No puedes depender de tus ojos cuando tu imaginación está fuera de foco."
-Mark Twain-

THE ART OF LIGHTING





ILUEUR8003CG [Acabado gris]

ILUEUR8003YW [Acabado blanco]



IP 20

25 W MAX





ilumileds®
LÍNEA *europa*
THE ART OF LIGHTING

Elemento de iluminación sobrepuesto en muro, incluye base E14 (no incluye lámpara).

MATERIAL DE CONSTRUCCIÓN:
Yeso acabado blanco / Concreto acabado gris
(Dependiendo del modelo).

TIPO DE BASE:
E14 de hasta 25 W máximo.

ÁNGULO DE APERTURA:
120° (Puede variar dependiendo de la lámpara que se le instale).

GRADO DE PROTECCIÓN:
IP20 (Para uso en interiores).

TIPO DE INSTALACIÓN:
Sobreponer en pared.

CARACTERÍSTICAS DE LA BASE E14 INCLUIDA:
277 V ~ 50/60Hz, 25 W (0.2 A) máx.

THE ART OF LIGHTING





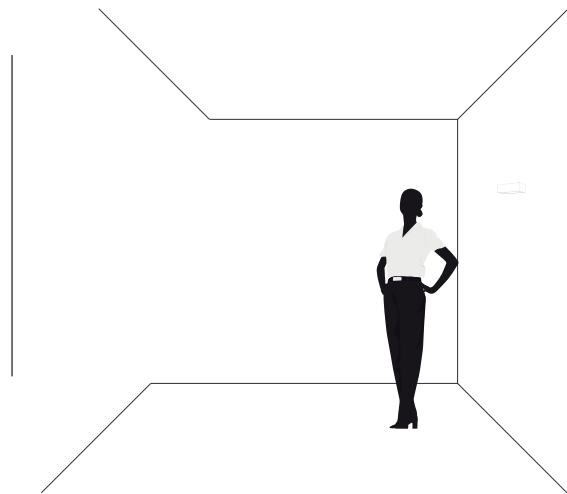
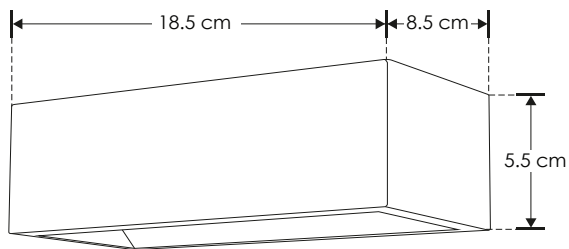
“El hombre que no tiene imaginación no tiene alas.” -Muhammad Ali-



"No apagues tu inspiración y tu imaginación; no te conviertas en esclavo de tu modelo." -Vincent Van Gogh-

THE ART OF LIGHTING





ILUEUR8004CG [Acabado gris]
ILUEUR8004YW [Acabado blanco]

NOM

IP 20

15 W
MAX

277

G9

120°



ilumileds®
LÍNEA **europa**
THE ART OF LIGHTING

Elemento de iluminación sobrepuesto en muro, incluye base G9 (no incluye lámpara).

MATERIAL DE CONSTRUCCIÓN:
Yeso acabado blanco / Concreto acabado gris
(Dependiendo del modelo).

TIPO DE BASE:
G9 de hasta 15 W máximo.

ÁNGULO DE APERTURA:
120° (Puede variar dependiendo de la lámpara que se le instale).

GRADO DE PROTECCIÓN:
IP20 (Para uso en interiores).

TIPO DE INSTALACIÓN:
Sobreponer en pared.

CARACTERÍSTICAS DE LA BASE G9 INCLUIDA:
277 V ~ 50/60Hz, 15 W (0.12 A) máx.

THE ART OF LIGHTING





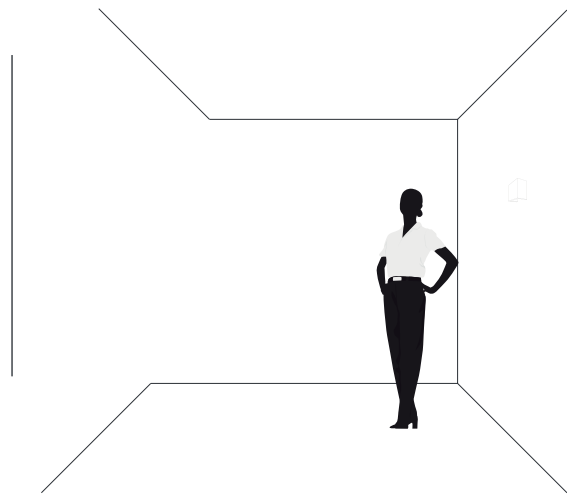
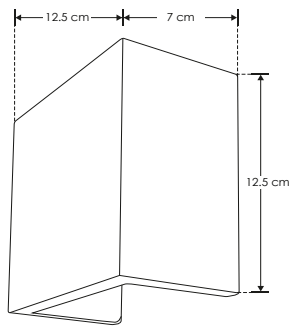
“El verdadero signo de la inteligencia no es el conocimiento, sino la imaginación.” -Albert Einstein-



"Todo lo que puedes imaginar es real." -Pablo Picasso-

THE ART OF LIGHTING





ILUEUR8013CG [Acabado gris]

ILUEUR8013YW [Acabado blanco]

NOM

IP 20

15 W
MAX

277

G9

120°



ilumileds®
LÍNEA **europa**
THE ART OF LIGHTING

Elemento de iluminación sobrepuesto en muro, incluye base G9 (no incluye lámpara).

MATERIAL DE CONSTRUCCIÓN:
Yeso acabado blanco / Concreto acabado gris
(Dependiendo del modelo).

TIPO DE BASE:
G9 de hasta 15 W máximo.

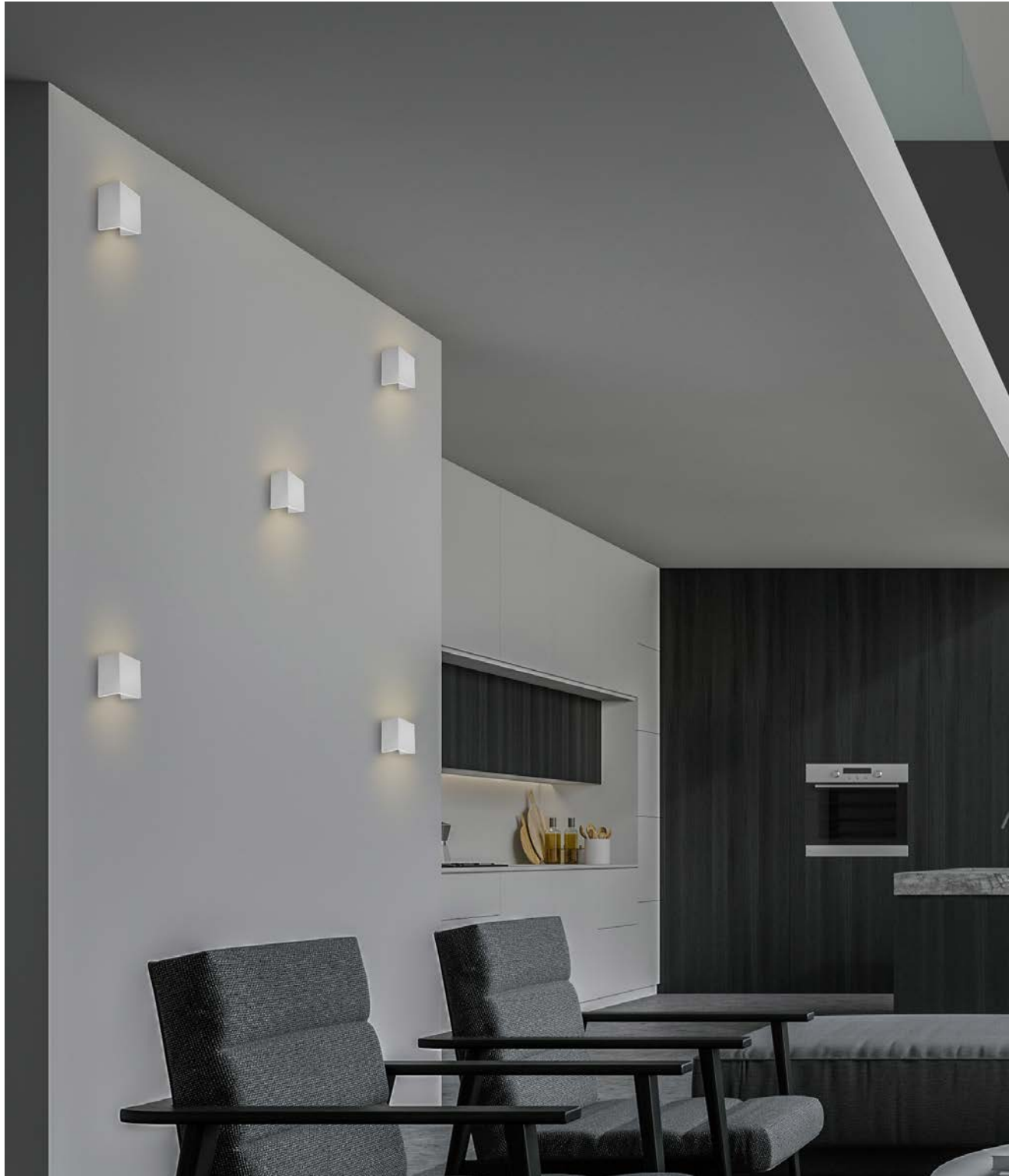
ÁNGULO DE APERTURA:
120° (Puede variar dependiendo de la lámpara que se le instale).

GRADO DE PROTECCIÓN:
IP20 (Para uso en interiores).

TIPO DE INSTALACIÓN:
Sobreponer en pared.

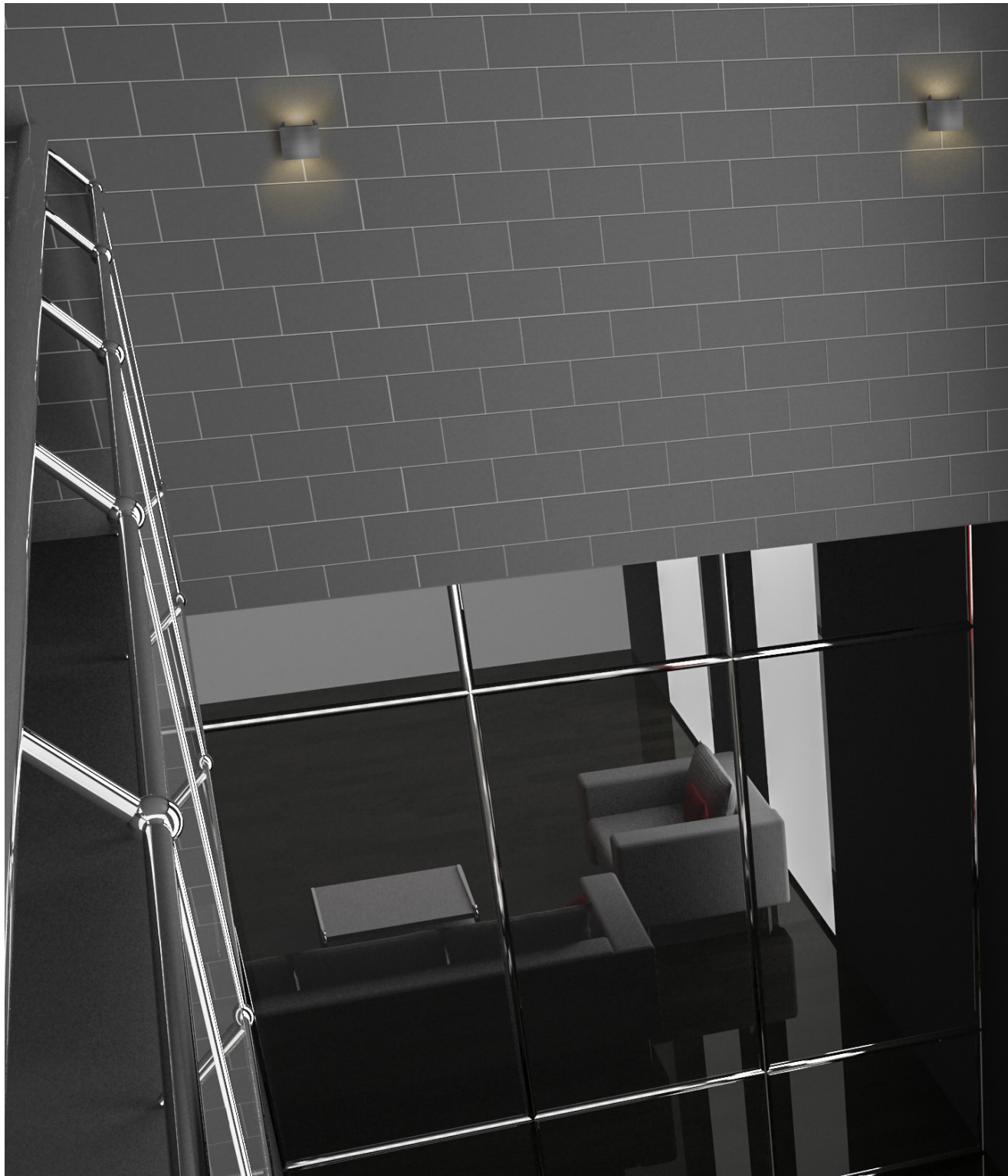
CARACTERÍSTICAS DE LA BASE G9 INCLUIDA:
277 V ~ 50/60Hz, 15 W (0.12 A) máx.

THE ART OF LIGHTING





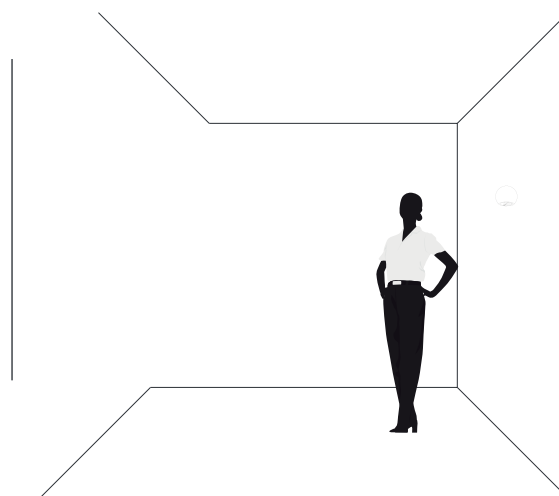
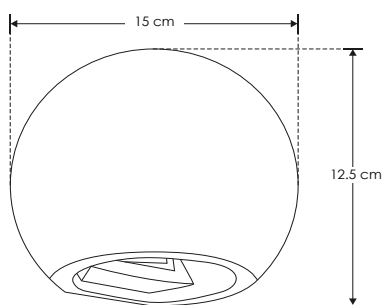
"La imaginación es la realidad del soñador." -Scott Ringenbach-



"Las limitaciones viven solo en nuestra mente. Pero si usamos nuestra imaginación, nuestras posibilidades se vuelven ilimitadas". -Jamie Paolinetti-

THE ART OF LIGHTING





ILUEUR8015CG [Acabado gris]

ILUEUR8015YW [Acabado blanco]

NOM

IP 20

15 W
MAX

277

G9

120°



ilumileds®
LÍNEA **europa**
THE ART OF LIGHTING

Elemento de iluminación sobrepuesto en muro, incluye base G9 (no incluye lámpara).

MATERIAL DE CONSTRUCCIÓN:
Yeso acabado blanco / Concreto acabado gris
(Dependiendo del modelo).

TIPO DE BASE:
G9 de hasta 15 W máximo.

ÁNGULO DE APERTURA:
120° (Puede variar dependiendo de la lámpara que se le instale).

GRADO DE PROTECCIÓN:
IP20 (Para uso en interiores).

TIPO DE INSTALACIÓN:
Sobreponer en pared.

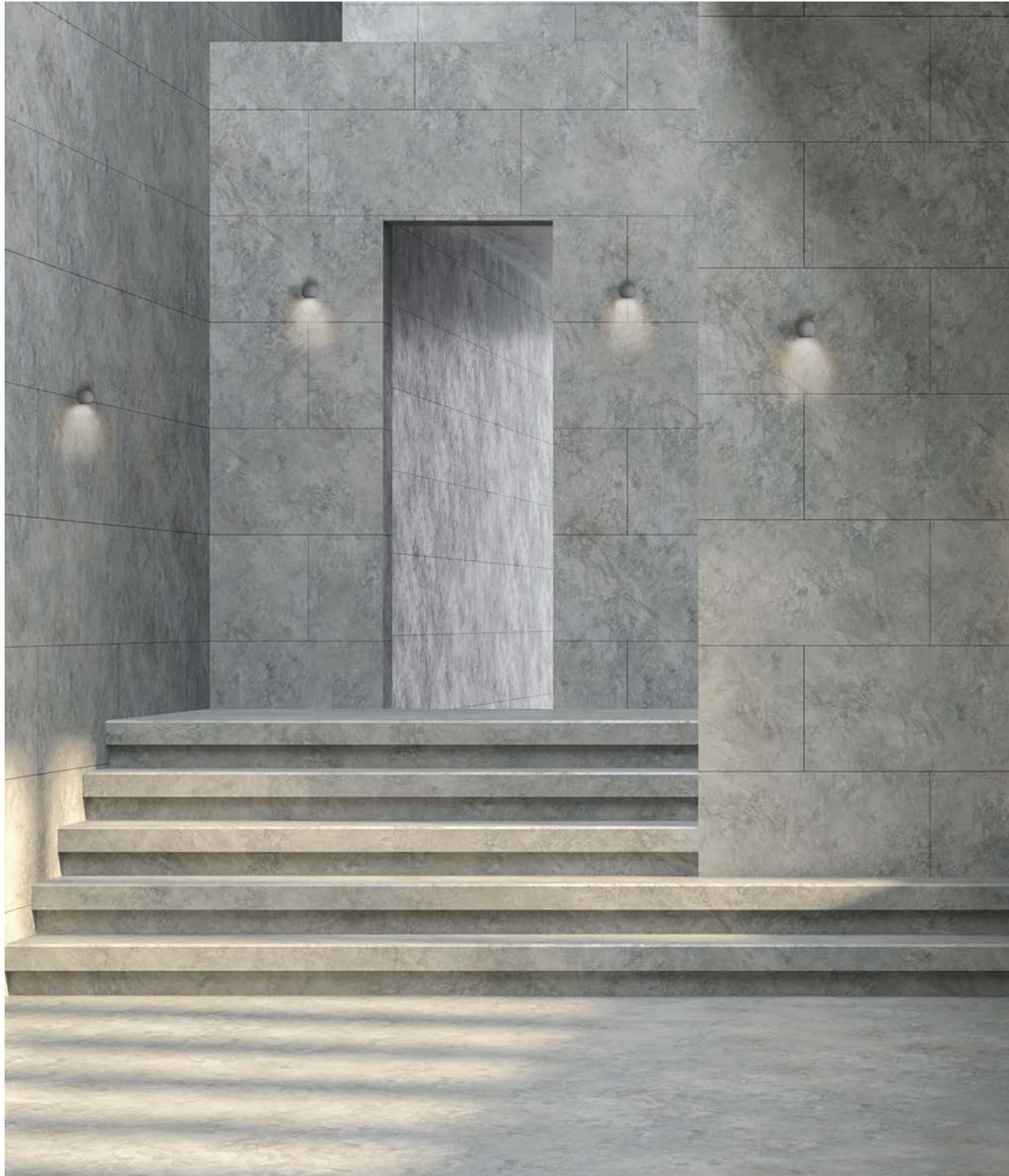
CARACTERÍSTICAS DE LA BASE G9 INCLUIDA:
277 V ~ 50/60Hz, 15 W (0.12 A) máx.

THE ART OF LIGHTING





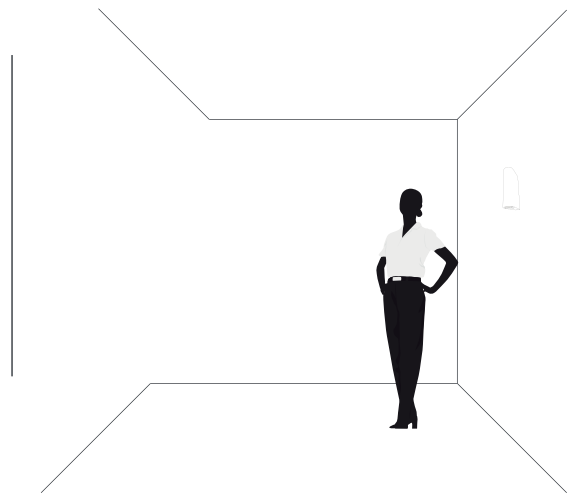
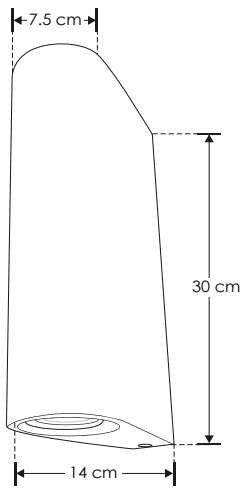
"Lo que ahora se prueba, una vez solo se imaginó". -William Blake-



“Creatividad es pensar en nuevas ideas. Innovación es hacer cosas nuevas.”
-Theodore Levitt-

THE ART OF LIGHTING





ILUEUR8016CG [Acabado gris]

ILUEUR8016YW [Acabado blanco]



IP 20

50 W MAX

100 - 277





ilumileds®
LÍNEA **europa**
THE ART OF LIGHTING

Elemento de iluminación sobrepuesto en muro,
incluye 2 bases GU10 (no incluye lámparas).

MATERIAL DE CONSTRUCCIÓN:
Yeso acabado blanco / Concreto acabado gris
(Dependiendo del modelo).

TIPO DE BASE:
2 Bases GU10 de hasta 25 W máximo cada una.

ÁNGULO DE APERTURA:
120° (Puede variar dependiendo de la lámpara que se le
instale).

GRADO DE PROTECCIÓN:
IP20 (Para uso en interiores).

TIPO DE INSTALACIÓN:
Sobreponer en pared.

CARACTERÍSTICAS DE LA BASE GU10 INCLUIDA:
100 - 277 V ~ 50/60Hz, 50 W (0.50 A) máx.

THE ART OF LIGHTING





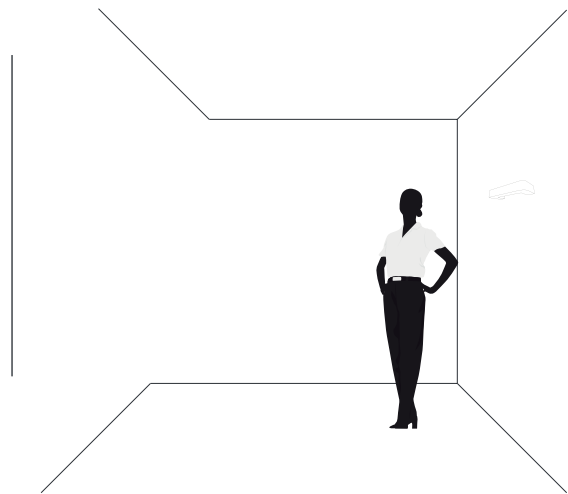
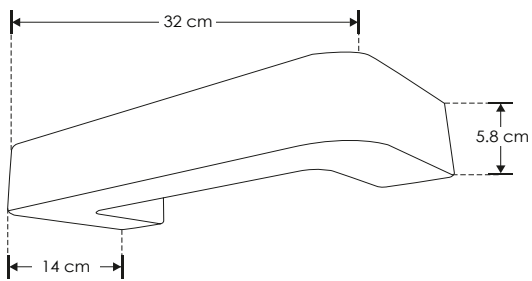
"La creatividad puede resolver casi cualquier problema: la originalidad derrota al hábito, el acto creativo lo supera todo." -George Lois-



"La creatividad es inventar, experimentar, crecer, tomar riesgos, romper reglas, cometer errores y divertirse." -Mary Lou Cook-

THE ART OF LIGHTING





ILUEUR8017CG [Acabado gris]
ILUEUR8017YW [Acabado blanco]





ilumileds®
LÍNEA **europa**
THE ART OF LIGHTING

Elemento de iluminación sobrepuesto en muro, incluye base G9 (no incluye lámpara).

MATERIAL DE CONSTRUCCIÓN:
Yeso acabado blanco / Concreto acabado gris
(Dependiendo del modelo).

TIPO DE BASE:
G9 de hasta 15 W máximo.

ÁNGULO DE APERTURA:
120° (Puede variar dependiendo de la lámpara que se le instale).

GRADO DE PROTECCIÓN:
IP20 (Para uso en interiores).

TIPO DE INSTALACIÓN:
Sobreponer en pared.

CARACTERÍSTICAS DE LA BASE G9 INCLUIDA:
277 V ~ 50/60Hz, 15 W (0.12 A) máx.

THE ART OF LIGHTING





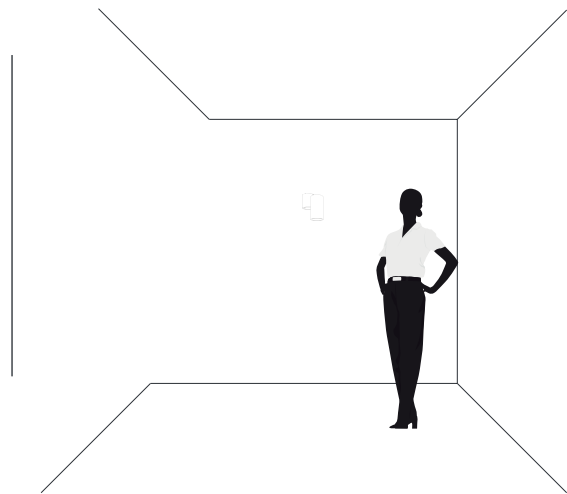
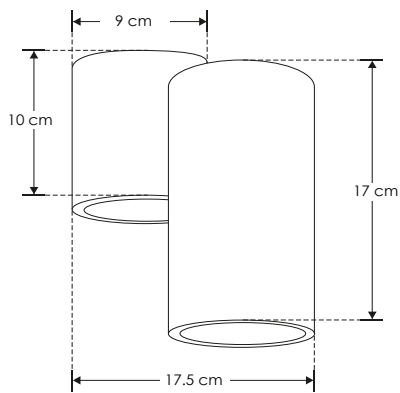
“La creatividad es el lugar donde nadie más ha estado alguna vez.” -Alan
Alda-



“Ser un genio, en realidad, significa poco más que tener la facultad de percibir las cosas de una manera distinta.” -William James-

THE ART OF LIGHTING





ILUEUR8019CG [Acabado gris]

ILUEUR8019YW [Acabado blanco]

NOM

IP 20

30 W MAX

100 - 277

G9

120°



ilumileds®
LÍNEA *europa*
THE ART OF LIGHTING

Elemento de iluminación sobrepuesto en muro, incluye 2 bases G9 (no incluye lámparas).

MATERIAL DE CONSTRUCCIÓN:
Yeso acabado blanco / Concreto acabado gris
(Dependiendo del modelo).

TIPO DE BASE:
2 Bases G9 de hasta 15 W máximo cada una.

ÁNGULO DE APERTURA:
120° (Puede variar dependiendo de la lámpara que se le instale).

GRADO DE PROTECCIÓN:
IP20 (Para uso en interiores).

TIPO DE INSTALACIÓN:
Sobreponer en muro.

CARACTERÍSTICAS DE LA BASE G9 INCLUIDA:
100 - 277 V ~ 50/60Hz, 30 W (0.30 A) máx.

THE ART OF LIGHTING





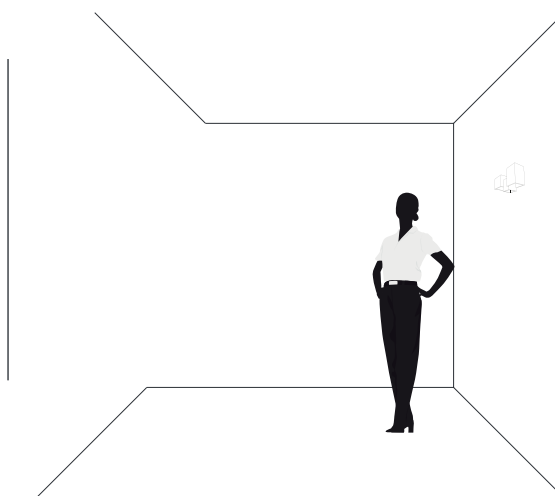
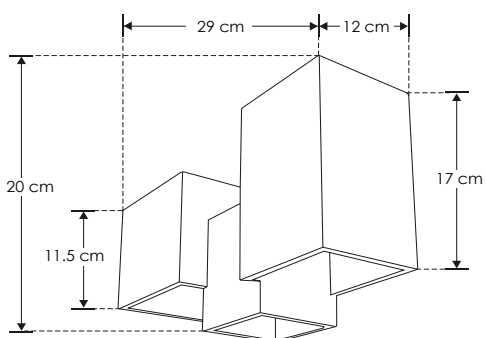
"El arte para mi es un acto humanitario y conlleva la responsabilidad de crear un efecto en la humanidad, de hacer el mundo un mejor lugar.."
-Jeff Koons-



"La creatividad es ver algo que todavía no existe." -Michele Shear-

THE ART OF LIGHTING





ILUEUR8020CG [Acabado gris]
 ILUEUR8020YW [Acabado blanco]





ilumileds®
LÍNEA **europa**
THE ART OF LIGHTING

Elemento de iluminación sobrepuesto en muro, incluye 3 bases G9 (no incluye lámparas).

MATERIAL DE CONSTRUCCIÓN:
Yeso acabado blanco / Concreto acabado gris
(Dependiendo del modelo).

TIPO DE BASE:
3 Bases G9 de hasta 15 W máximo cada una.

ÁNGULO DE APERTURA:
120° (Puede variar dependiendo de la lámpara que se le instale).

GRADO DE PROTECCIÓN:
IP20 (Para uso en interiores).

TIPO DE INSTALACIÓN:
Sobreponer en muro.

CARACTERÍSTICAS DE LA BASE G9 INCLUIDA:
100 - 277 V ~ 50/60Hz, 45 W (0.45 A) máx.

THE ART OF LIGHTING





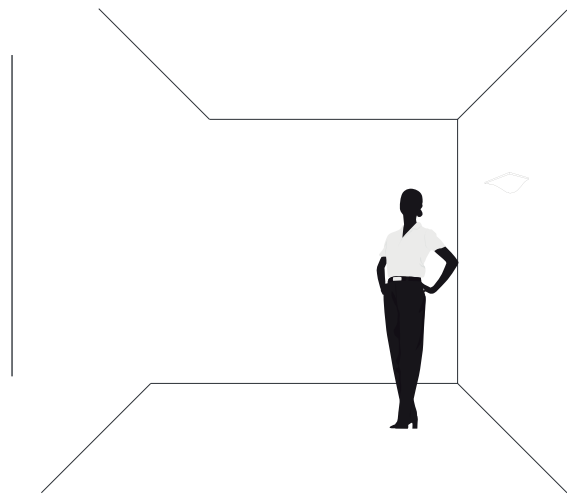
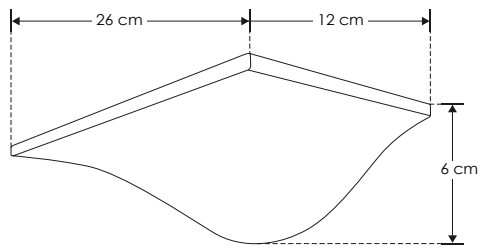
Las grandes obras nacen a menudo en una esquina o en la puerta giratoria de un restaurante.” -Albert Camus-



"Las ideas son como los conejos: obtienes un par y aprendes a manejarlos, y muy pronto tienes una docena." -Jonh Steinbeck-

THE ART OF LIGHTING





ILUEUR8021CG [Acabado gris]
 ILUEUR8021YW [Acabado blanco]





ilumileds®
LÍNEA *europa*
THE ART OF LIGHTING

Elemento de iluminación sobrepuesto en muro, incluye base G9 (no incluye lámpara).

MATERIAL DE CONSTRUCCIÓN:
Yeso acabado blanco / Concreto acabado gris
(Dependiendo del modelo).

TIPO DE BASE:
G9 de hasta 15 W máximo.

ÁNGULO DE APERTURA:
120° (Puede variar dependiendo de la lámpara que se le instale).

GRADO DE PROTECCIÓN:
IP20 (Para uso en interiores).

TIPO DE INSTALACIÓN:
Sobreponer en pared.

CARACTERÍSTICAS DE LA BASE G9 INCLUIDA:
277 V ~ 50/60Hz, 15 W (0.12 A) máx.

THE ART OF LIGHTING





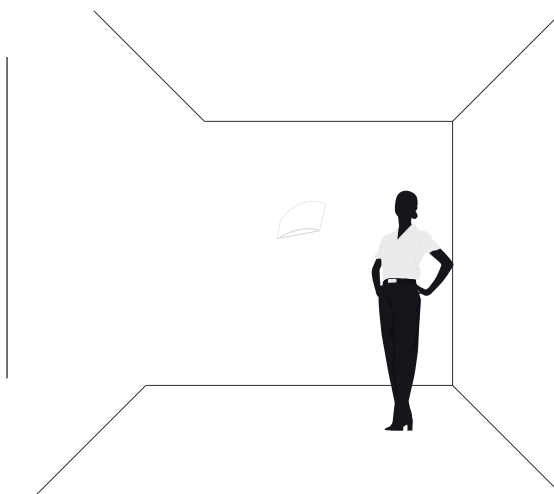
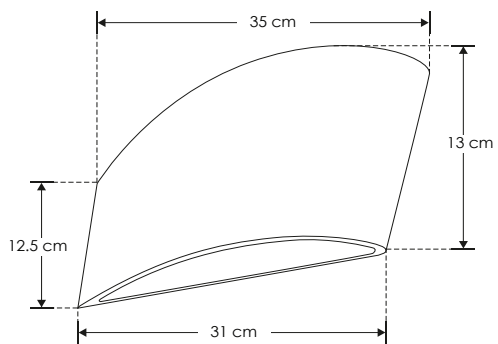
"Me convertiré en un maestro en este arte solo después de una gran práctica." -Erich Fromm-



Todo verdadero artista se ha inspirado más por la belleza de las líneas y el color y las relaciones entre ellos que por el tema concreto de la imagen.
-Piet Mondrain-

THE ART OF LIGHTING





ILUEUR8022CG [Acabado gris]
ILUEUR8022YW [Acabado blanco]





ilumileds®
LÍNEA **europa**
THE ART OF LIGHTING

Elemento de iluminación sobrepuesto en muro, incluye base E14 (no incluye lámpara).

MATERIAL DE CONSTRUCCIÓN:
Yeso acabado blanco / Concreto acabado gris
(Dependiendo del modelo).

TIPO DE BASE:
E14 de hasta 25 W máximo.

ÁNGULO DE APERTURA:
120° (Puede variar dependiendo de la lámpara que se le instale).

GRADO DE PROTECCIÓN:
IP20 (Para uso en interiores).

TIPO DE INSTALACIÓN:
Sobreponer en pared.

CARACTERÍSTICAS DE LA BASE E14 INCLUIDA:
277 V ~ 50/60Hz, 25 W (0.2 A) máx.

THE ART OF LIGHTING





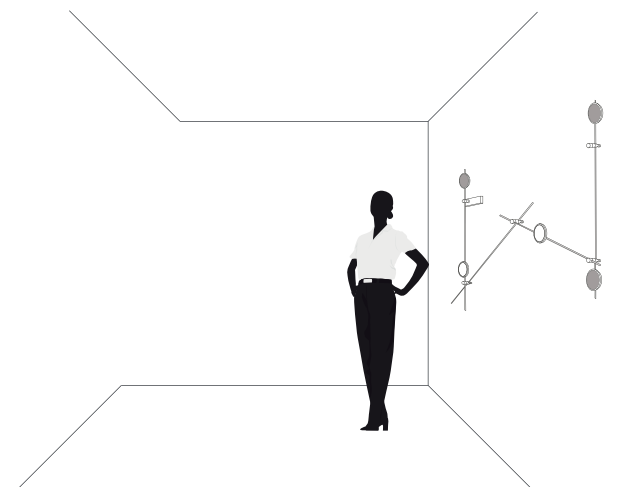
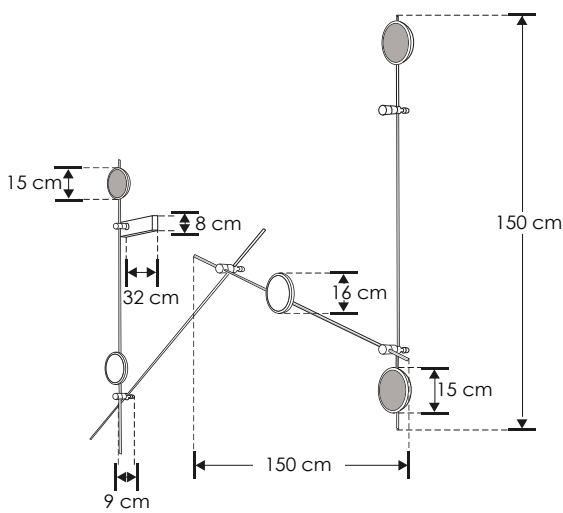
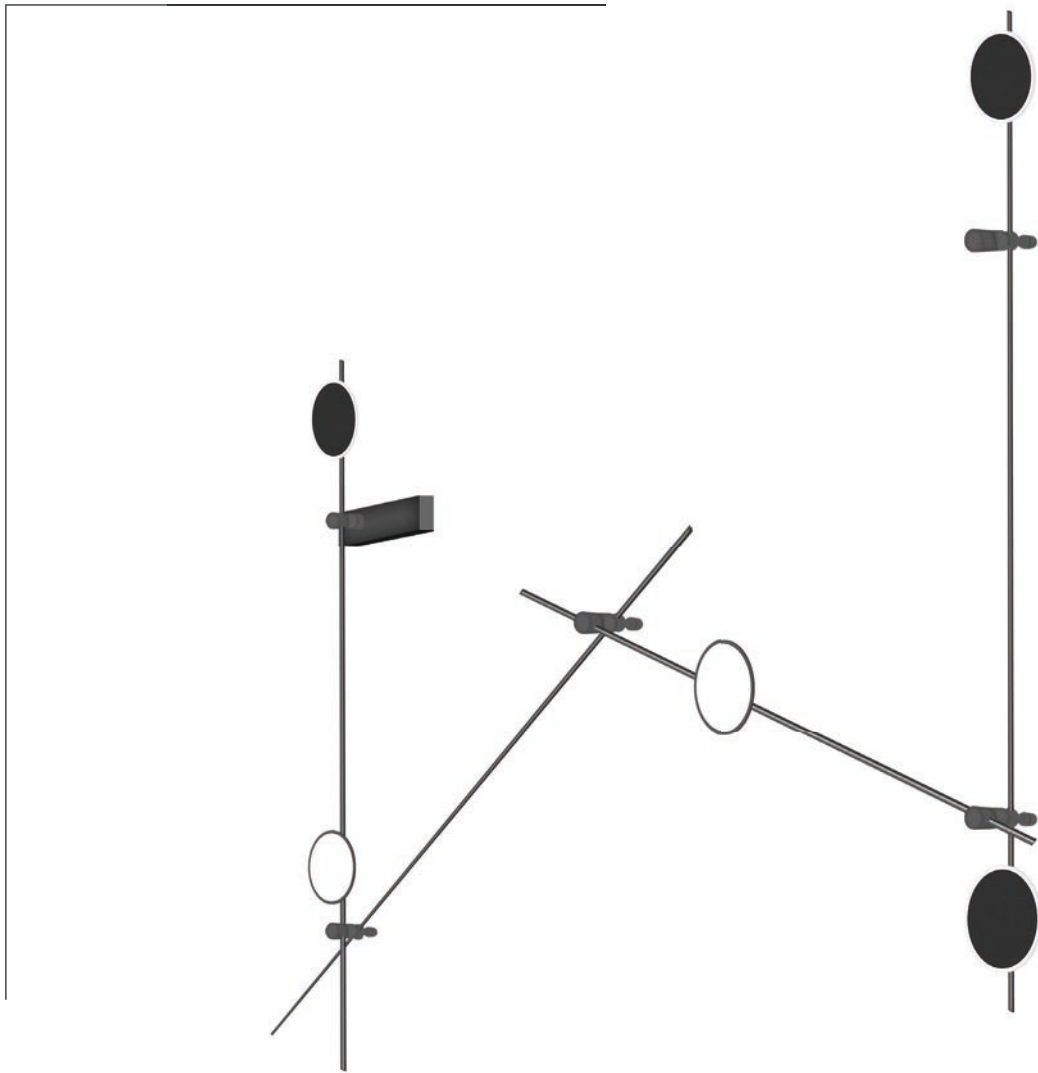
“Debido a su valor, a su falta de miedo, ellos (las personas creativas) están dispuestos a cometer errores tontos.” -Frank Goble-



“La creatividad es contagiosa. Pásalo.” -Albert Einstein-

THE ART OF LIGHTING





ILUEUR9080100WB

NOM

IP 20

45 W

110 - 130

FL 2.250
lámparas
Blanco cálido

3 000 K
Blanco cálido

120°

360°

driver
atenuable

Elemento de iluminación decorativa en muros con opción de atenuación compatible con sistemas 0-10V, 1-10V, PWM, potenciómetro o TRIAC.

Características:

MATERIAL DE CONSTRUCCIÓN:
Aluminio acabado negro.

TIPO DE INSTALACIÓN:
Sobrepuesto.

TEMPERATURA DE COLOR CORRELACIONADA:
3 000 K (Blanco cálido).

Parámetros Técnicos:

VOLTAJE DE ALIMENTACIÓN:
110 – 130 V~ 50/60 Hz (0.41 – 0.35 A).

POTENCIA:
45 W

GRADO DE PROTECCIÓN:
IP20 (Para uso en interiores).

ÁNGULO DE APERTURA:
o 120° (Efecto de luz directa frontal).
o 360° (Efecto de luz perimetral).

FLUJO LUMINOSO:
2 250 lm

CRI 90

THE ART OF LIGHTING





“La verdadera inteligencia opera silenciosamente. El silencio es donde la creatividad y las soluciones a problemas se encuentran.” -Eckhart Tolle-



“El mayor premio que podemos obtener por una labor creativa es la alegría de ser creativos.” -Marianne Williamson-

THE ART OF LIGHTING





iLumileds®
LÍNEA europea
THE ART OF LIGHTING



"El minimalismo más que una arquitectura es un estilo de vida." -John Parson-

H. MURO / EXTERIOR

Elemento de iluminación decorativo en
muros, para uso en interior y exterior.

Características

MATERIAL DE CONSTRUCCIÓN:
Aluminio acabado negro.

TIPO DE INSTALACIÓN:
Sobreponer en muro.

TEMPERATURA DE COLOR CORRELACIONADA:
3 000 K (Blanco cálido).

Parámetros Técnicos:

VOLTAJE DE ALIMENTACIÓN:
85 - 265 V ~ 50/60 Hz (0.34 – 0.11 A).

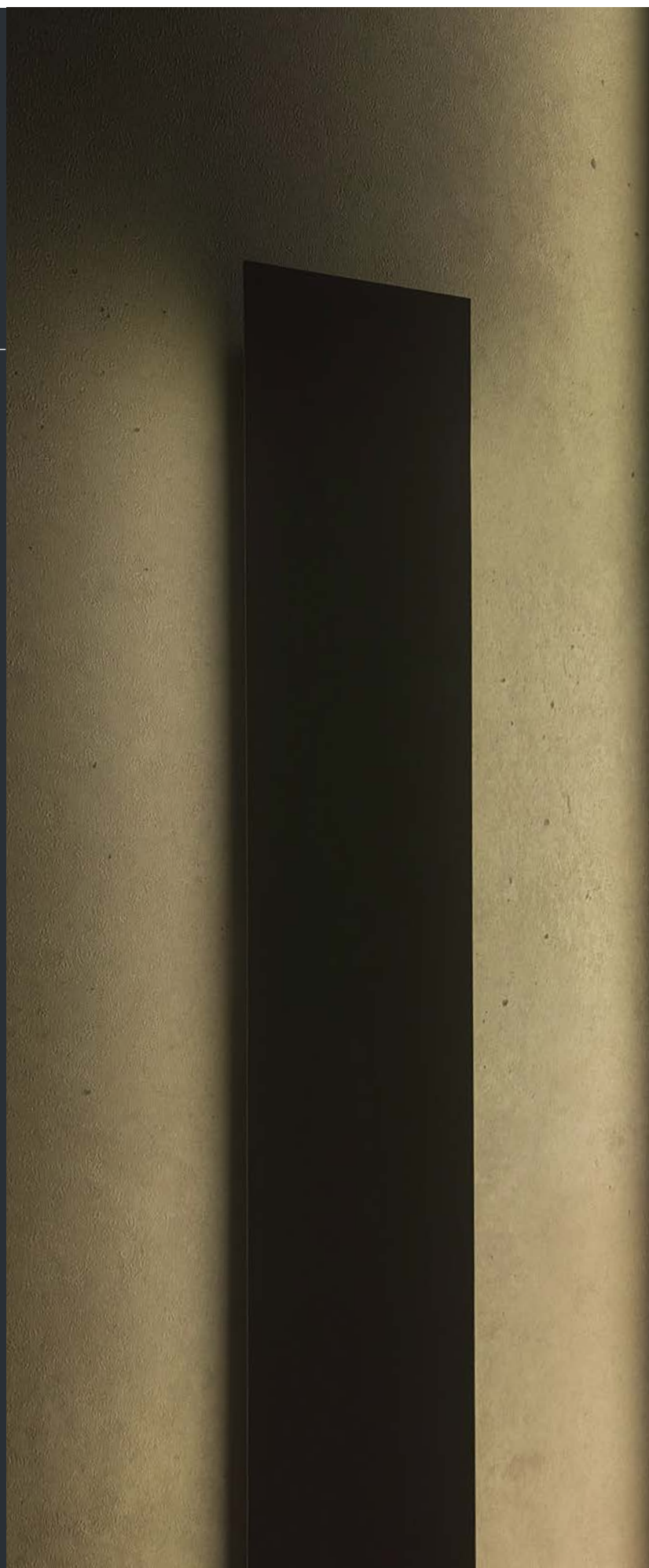
POTENCIA:
29 W

GRADO DE PROTECCIÓN:
IP54 (Para uso en exteriores e interiores).

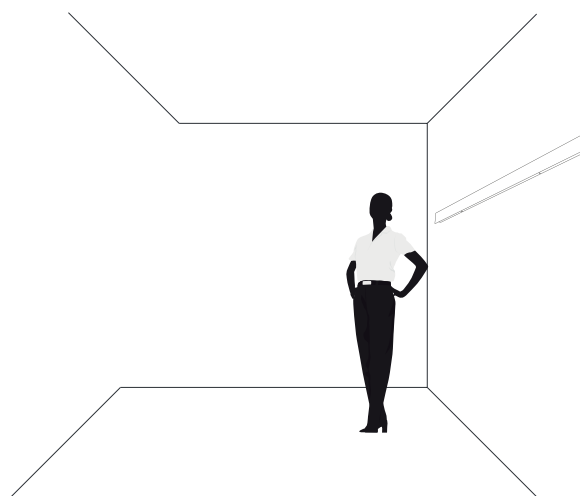
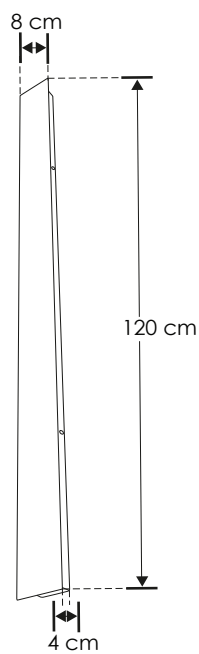
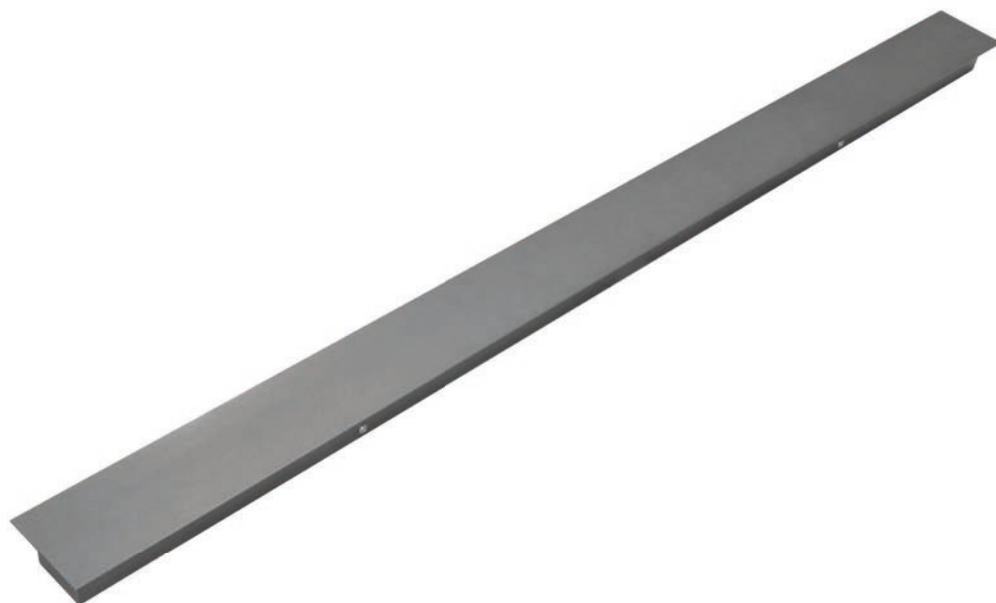
ÁNGULO DE APERTURA:
110° (Efecto simétrico, salidas de luz lateral)

FLUJO LUMINOSO:
2 030 lm

CRI 80



longitud de 120 cm



ILULED0812029WB

NOM

IP
54

29
W

85 - 265

FL
2,030
Luminaria
Blanco cálido

3 000 K
Blanco cálido



THE ART OF LIGHTING





“La creatividad es la habilidad de introducir orden en la aleatoriedad de la naturaleza.” -Eric Hoffer-



"Limpia un rincón de tu mente y la creatividad lo llenará al instante." -Dee Hock-

THE ART OF LIGHTING



Elemento de iluminación decorativo en
muros para uso en interior y exterior.

Características

MATERIAL DE CONSTRUCCIÓN:
Aluminio acabado negro.

TIPO DE INSTALACIÓN:
Sobreponer en muro.

TEMPERATURA DE COLOR CORRELACIONADA:
3 000 K (Blanco cálido).

Parámetros Técnicos:

VOLTAJE DE ALIMENTACIÓN:
85 - 265 V ~ 50/60 Hz (0.42 - 0.14 A).

POTENCIA:
36 W

GRADO DE PROTECCIÓN:
IP54 (Para uso en exteriores e interiores).

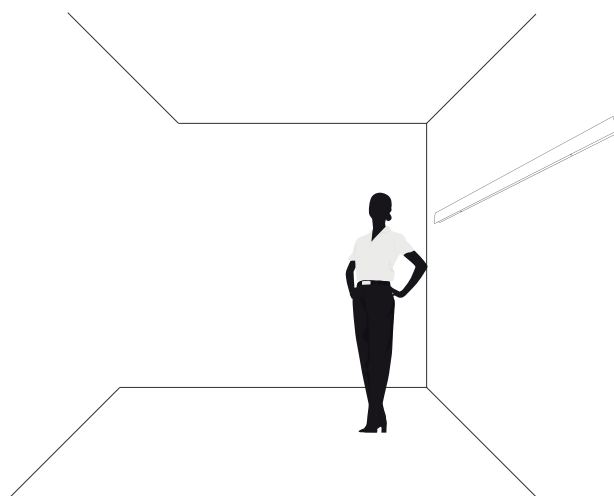
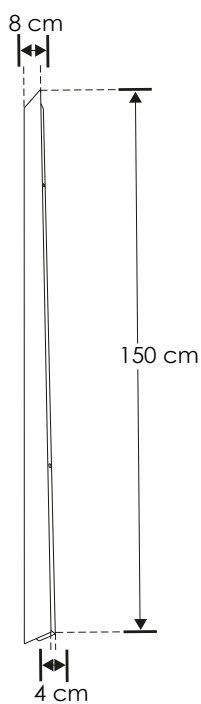
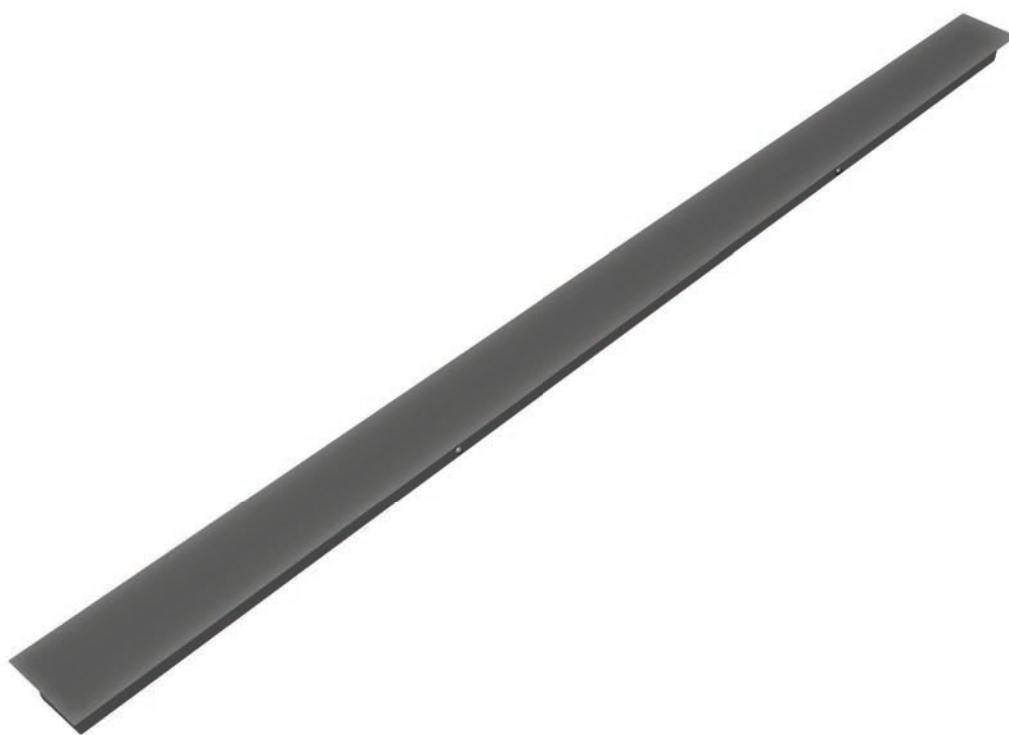
ÁNGULO DE APERTURA:
110° (Efecto simétrico, salidas de luz lateral)

FLUJO LUMINOSO:
2 520 lm

CRI 80



longitud de 150 cm



ILULED0815036WB

NOM

IP
54

36
W

85 - 265

FL
2 520
Lumens
Blanco cálido

3 000 K
Blanco cálido



THE ART OF LIGHTING





"No puedo entender porque la gente tiene miedo de las ideas nuevas. Yo tengo miedo de las antiguas." -John Cage-



“Es sencillo atacar y destruir un acto de creación. Es mucho más difícil producir uno.” -Chuck Palahniuk-

THE ART OF LIGHTING



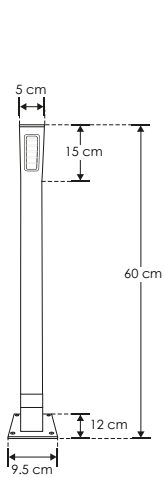
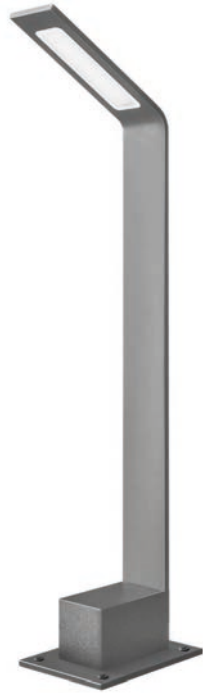


"La arquitectura, la escultura, la pintura, la música y la poesía,
pueden ser llamadas las eflorescencias de la vida civilizada.."
-Herbert Spencer-

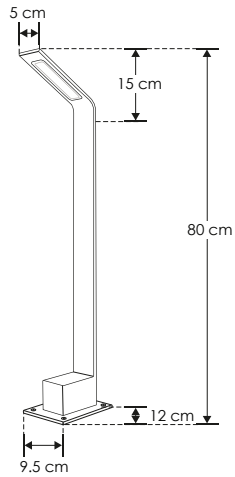
I. PISO / EXTERIOR



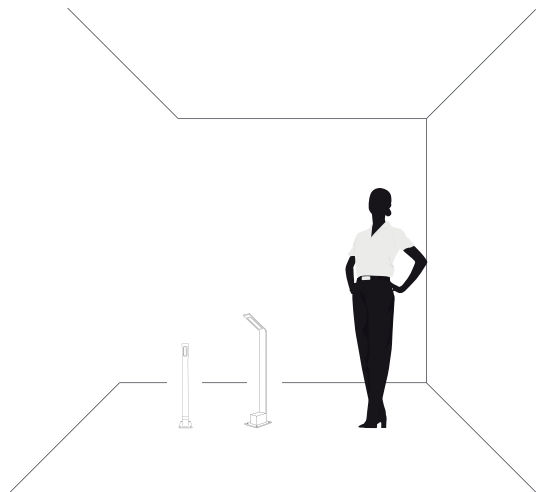
iLumileds®
LÍNEA europea
THE ART OF LIGHTING



ILUEUR6006WWWG



ILUEUR8006WWWG



ILUEUR6006WWWG
ILUEUR8006WWWG



IP 54

6 W



100 - 240

FL 420

4200 lm
Blanco cálido

3 000 K
Blanco cálido



120°



ilumileds®
LÍNEA *europa*
THE ART OF LIGHTING

Luminario tipo bolardo, es usado como elemento de iluminación sobrepuesto en piso de jardines, patios, corredores, etc. No requiere de ningún controlador o driver externo.

Características:

MATERIAL DE CONSTRUCCIÓN:
Aluminio acabado gris, acrílico difuso anti-reflejante.

TIPO DE INSTALACIÓN:
Sobrepuesto en piso.

TEMPERATURA DE COLOR CORRELACIONADA:
3 000 K (Blanco cálido).

Parámetros Técnicos:

VOLTAJE DE ALIMENTACIÓN:
100 – 240 V~ 50/60 Hz (0.06 – 0.03 A).

POTENCIA:
6 W

GRADO DE PROTECCIÓN:
IP54 (Para uso en exteriores e interiores).

ÁNGULO DE APERTURA:
120°

FLUJO LUMINOSO:
420 lm

CRI 80

THE ART OF LIGHTING





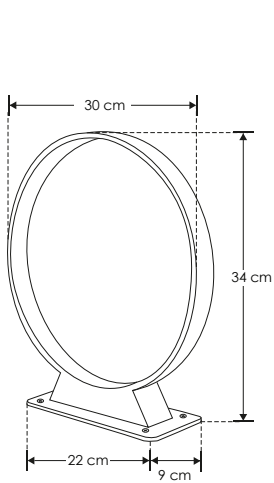
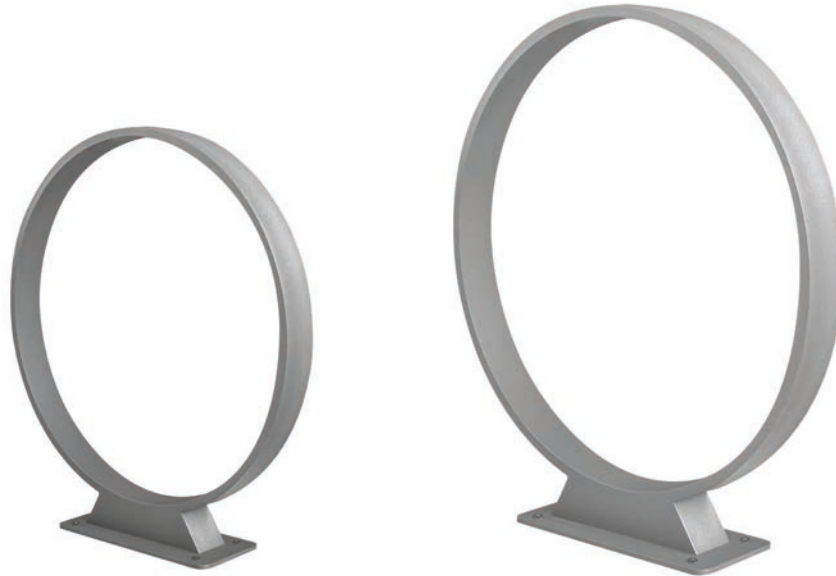
“Para vivir una vida creativa, debemos perder nuestro miedo a equivocarnos.” -Joseph Chilton Pierce-



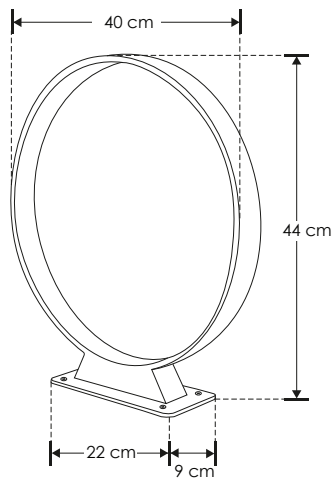
"No puedes agotar la creatividad. Cuanto más usas, más tienes." -Maya Angelou-

THE ART OF LIGHTING

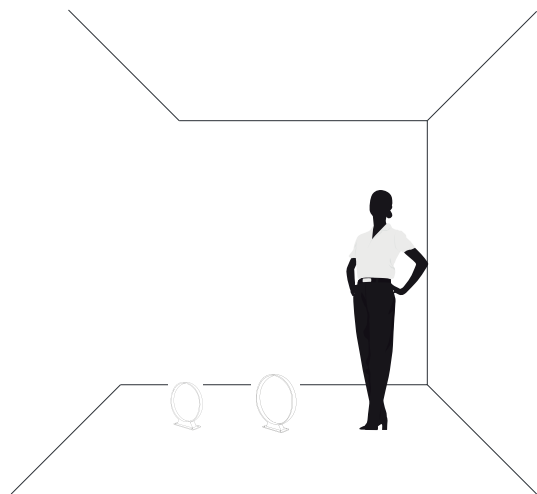




ILUEUR3005WWWG



ILUEUR4005WWWG



ILUEUR3005WWWG
ILUEUR4005WWWG

NOM

IP
54

5
W

100 - 240

FL
350

Blanco cálido

3 000 K
Blanco cálido

120°



ilumileds®
LÍNEA europea
THE ART OF LIGHTING

Elemento de iluminación sobrepuesto en piso de jardines, patios, corredores, etc.

Características:

MATERIAL DE CONSTRUCCIÓN:
Aluminio acabado gris, acrílico difuso anti-reflejante.

TIPO DE INSTALACIÓN:
Sobrepuesto en piso.

TEMPERATURA DE COLOR CORRELACIONADA:
3 000 K (Blanco cálido).

Parámetros Técnicos:

VOLTAJE DE ALIMENTACIÓN:
100 – 240 V~ 50/60 Hz (0.05 – 0.02 A).

POTENCIA:
5 W

GRADO DE PROTECCIÓN:
IP54 (Para uso en exteriores e interiores).

ÁNGULO DE APERTURA:
120°

FLUJO LUMINOSO:
350 lm

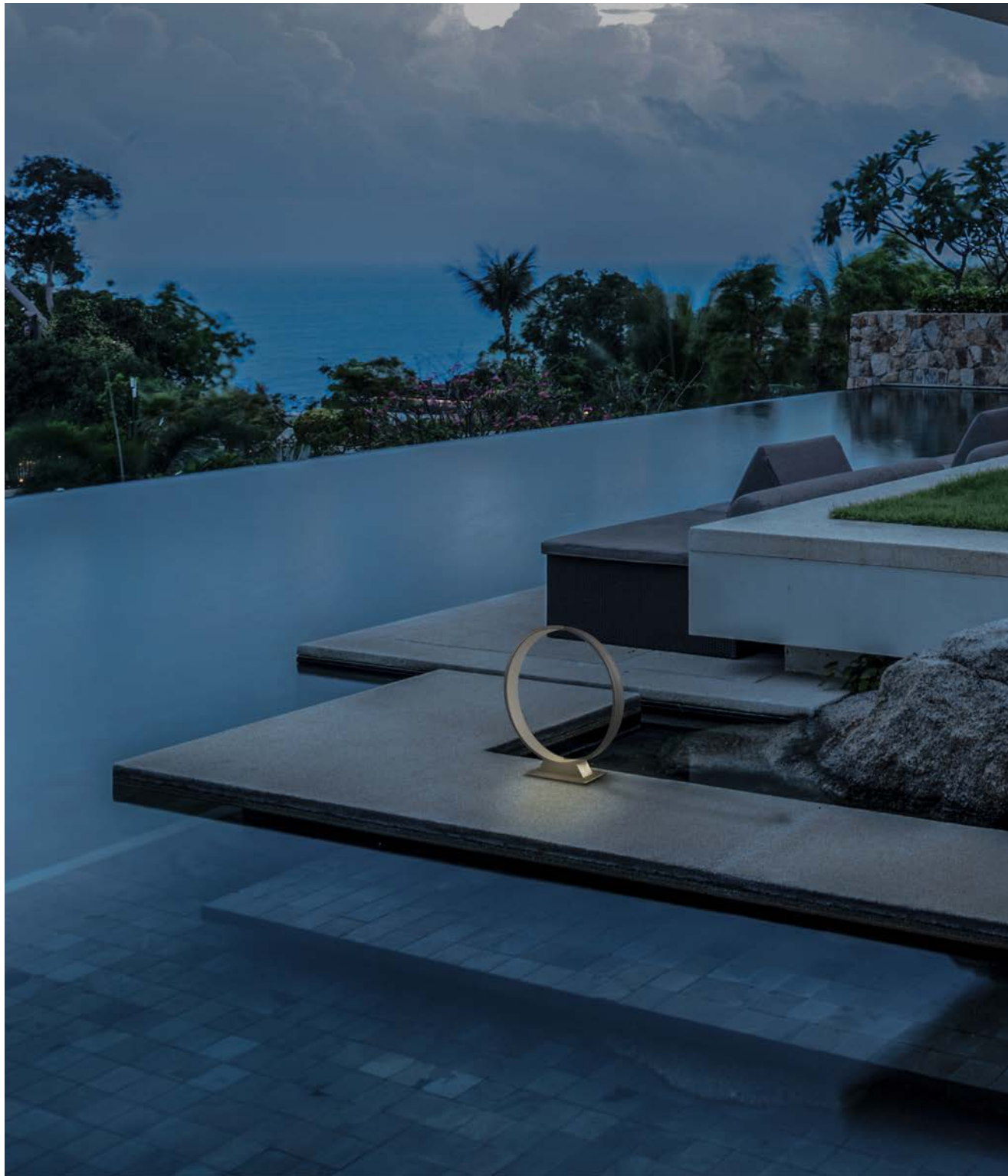
CRI 80

THE ART OF LIGHTING





"La dificultad no radica tanto en desarrollar nuevas ideas como en escapar de las viejas." -John Maynard Keynes-



“El peor enemigo de la creatividad es la duda.” -Sylvia Plath-

THE ART OF LIGHTING





iLumileds®
LÍNEA europea
THE ART OF LIGHTING



"Lo que sostiene al artista es la mirada de amor en los ojos del espectador. No el dinero, no las relaciones correctas, no las exposiciones, no halagadores comentarios."
-Henry Miller-

J. MINI RIEL MAGNÉTICO

MINIRIEL MAGNÉTICO

iLumileds®

Kit de mini riel magnético para sobreponer acabado negro o blanco, incluye riel magnético de 3m, kit de 2 tapas laterales

MATERIAL DE CONSTRUCCIÓN:

Polycarbonato acabado negro o blanco (dependiendo del modelo).

GRADO DE PROTECCIÓN:

IP20 (Para uso en interiores).

VOLTAJE DE ALIMENTACIÓN:

48 V $\overline{\text{---}}$

POTENCIA MÁXIMA:

200 W (4.17 A) máx.





Accesorios compatibles

COPMINI30B180 [Acabado negro]

COPMINI30W180 [Acabado blanco]



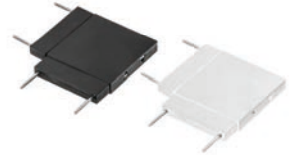
COPMINI30B90V [Acabado negro]

COPMINI30W90V [Acabado blanco]



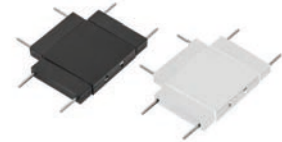
COPMINI30B90H [Acabado negro]

COPMINI30W90H [Acabado blanco]



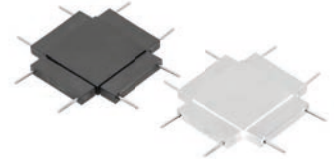
COPMINI30BTH [Acabado negro]

COPMINI30WTH [Acabado blanco]

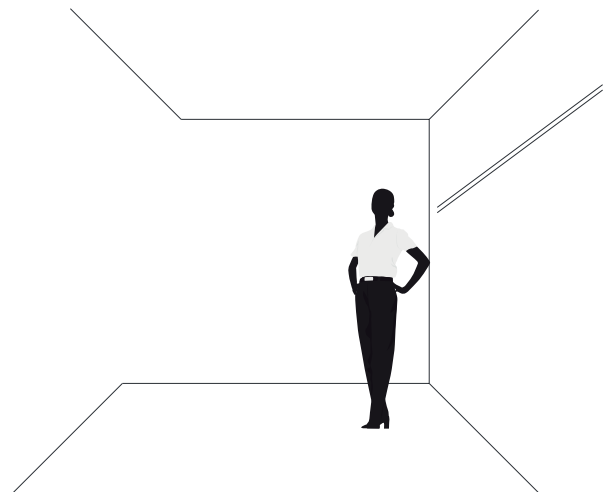
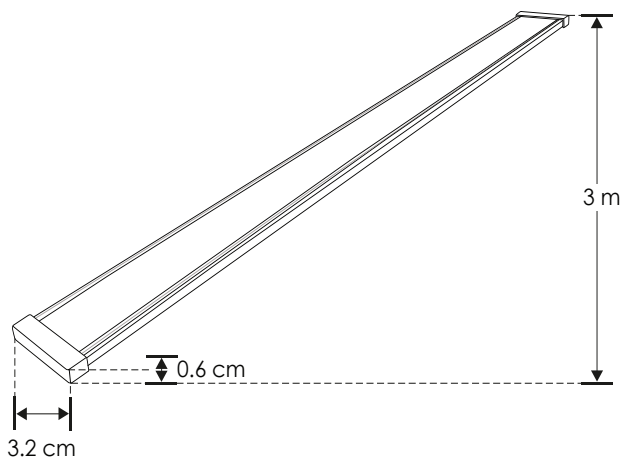


COPMINI30BXH [Acabado negro]

COPMINI30WXH [Acabado blanco]



NOTA: Accesorios compatibles (no incluidos, se venden por separado).



ILUTMAGMINI30B [Acabado negro]
ILUTMAGMINI30W [Acabado blanco]

IP
20

MINIRIEL

MAGNÉTICO

iLumileds®

Controlador de LEDs (fuente de poder) para mini riel magnético.

Características

MATERIAL DE CONSTRUCCIÓN:
Aluminio acabado negro o blanco (dependiendo del modelo).

TIPO DE CONEXIÓN:
Mini riel Magnético.

TIPO DE CONTROLADOR:
Salida regulada con voltaje constante.

Parámetros Técnicos:

VOLTAJE DE ALIMENTACIÓN:
90 – 255 V ~ 50/60 Hz (1.11 – 0.39 A).

POTENCIA DE SALIDA:
100 W

CARGA MÁXIMA A CONECTAR
80W

GRADO DE PROTECCIÓN:
IP20 (Para uso en interiores).

VOLTAJE DE SALIDA:
48 V $\overline{\text{DC}}$

TEMPERATURA DE OPERACIÓN:
-20 a 80°C

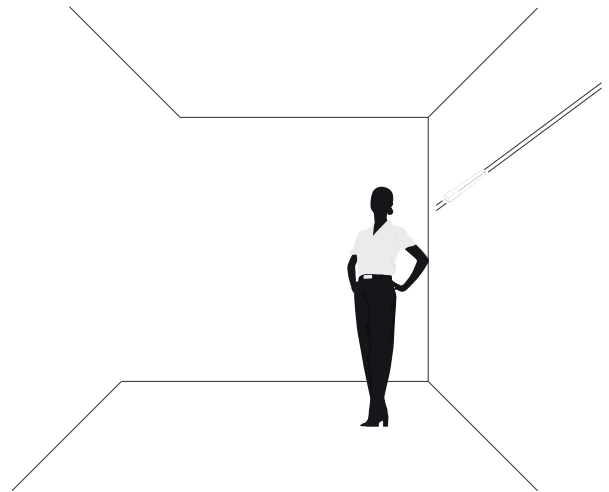
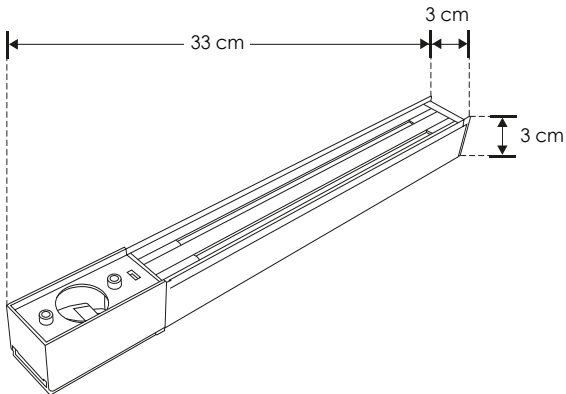
CLASE TÉRMICA:
120 °C

TIPO DE CONTROLADOR:
Salida regulada con voltaje constante.

TENSIÓN DE CIRCUITO ABIERTO:
48 V $\overline{\text{DC}}$

FACTOR DE POTENCIA:
0.9





ILUPSMR48V100WB [Acabado negro]
ILUPSMR48V100WW [Acabado blanco]

NOM IP 20 100 W 90-255 Vcc 48 Vcc

MINIRIEL

MAGNÉTICO

iLumileds®

Controlador de LEDs (fuente de poder) para mini riel magnético.

Características

MATERIAL DE CONSTRUCCIÓN:
Aluminio acabado negro o blanco (dependiendo del modelo).

TIPO DE CONEXIÓN:
Mini riel Magnético.

TIPO DE CONTROLADOR:
Salida regulada con voltaje constante.

Parámetros Técnicos:

VOLTAJE DE ALIMENTACIÓN:
90 – 255 V ~ 50/60 Hz (1.67 – 0.59 A).

POTENCIA DE SALIDA:
150 W

CARGA MÁXIMA A CONECTAR:
120 W

GRADO DE PROTECCIÓN:
IP20 (Para uso en interiores).

VOLTAJE DE SALIDA:
48 V_{DC}

TEMPERATURA DE OPERACIÓN:
-20 a 80°C

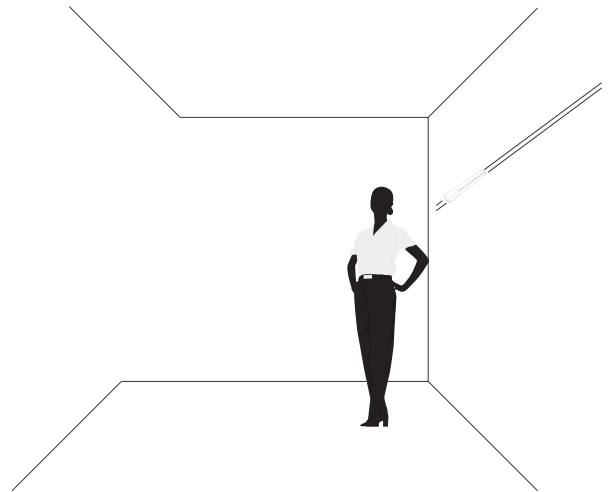
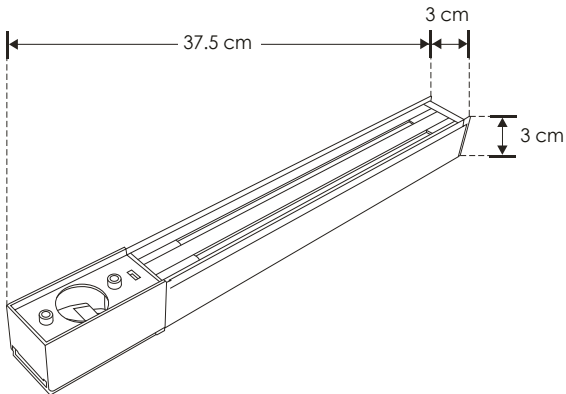
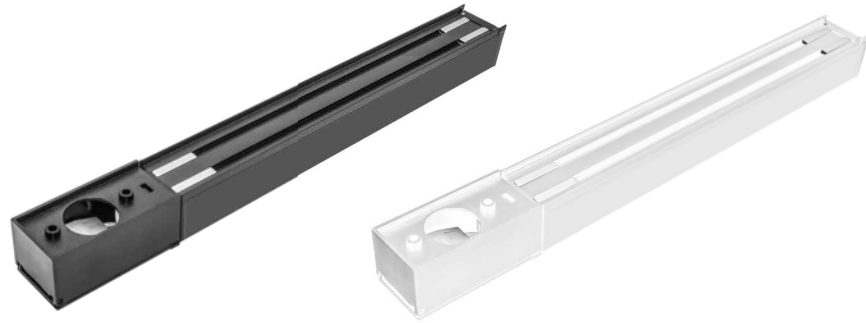
CLASE TÉRMICA:
120 °C

TIPO DE CONTROLADOR:
Salida regulada con voltaje constante.

TENSIÓN DE CIRCUITO ABIERTO:
48 V_{DC}

FACTOR DE POTENCIA:
0.9





ILUPSMR48V150WB [Acabado negro]
ILUPSMR48V150WW [Acabado blanco]

NOM

IP
20

150
W

90 - 255
V.c.c.

48
V.c.c.

MINIRIEL
MAGNÉTICO
iLumileds®

Luminario de LED (para mini riel magnético)
tipo flood.

MATERIAL:

Aluminio acabado negro o blanco (dependiendo del modelo).

ÁNGULO DE APERTURA:

105°

TEMPERATURA DE COLOR CORRELACIONADA:

3 000 K (Blanco cálido).

ALIMENTACIÓN:

48 V $\overline{\text{---}}$ (0.25 A).

POTENCIA:

12 W

GRADO DE PROTECCIÓN:

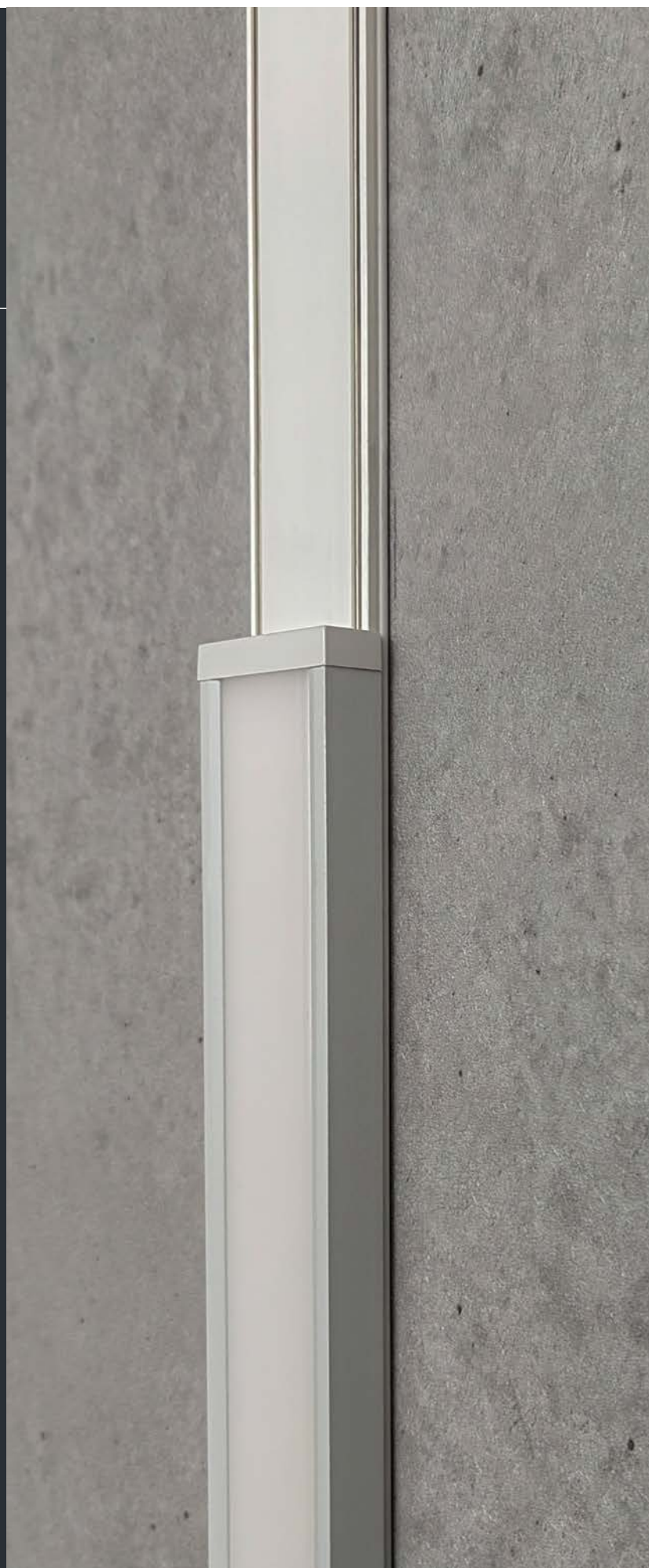
IP20 (Para uso en interiores).

CRI:

90

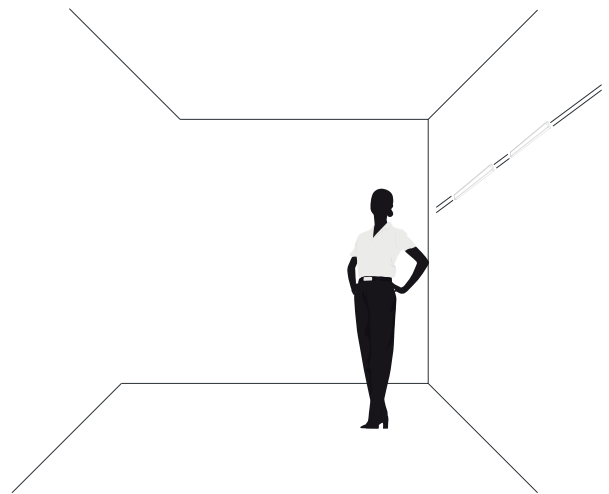
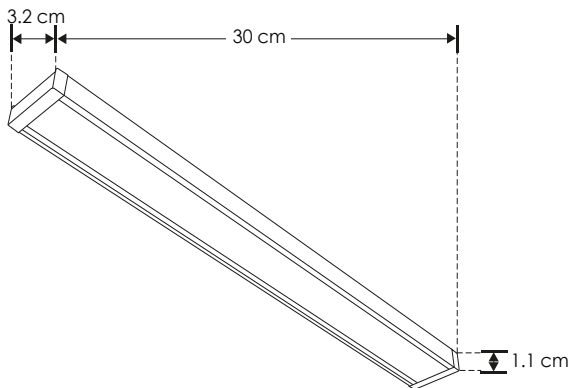
FLUJO LUMINOSO:

420 lm





NOTA: Por su curva de atenuación, no se recomienda combinar este luminario con otros modelos distintos al usar una fuente de poder atenuable.



ILUFLOODMR12WWWB [Acabado negro]
ILUFLOODMR12WWWW [Acabado blanco]

NOM

IP 20

12 W

48 Vcc

FL 420
lámpara
 blanco cálido

3 000 K
blanco cálido

105°

driver
 atenuable

Compatible con fuentes atenuables modelos LLDA5EN1100W48 / LLDA5EN1200W48.

THE ART OF LIGHTING





“La creatividad es la capacidad de introducir el orden en la aleatoriedad de la naturaleza.” -Eric Hoffer-



"El buen diseño es como un refrigerador, cuando funciona nadie se da cuenta, pero cuando no, seguramente apesta." -Irene Au-

THE ART OF LIGHTING



MINIRIEL

MAGNÉTICO

iLumileds®

Luminario de LED (para mini riel magnético)
puntual rectangular.

MATERIAL:

Aluminio acabado negro o blanco (dependiendo del modelo).

ÁNGULO DE APERTURA:

30°

TEMPERATURA DE COLOR CORRELACIONADA:

3 000 K (Blanco cálido).

ALIMENTACIÓN:

48 V $\overline{\text{---}}$ (0.21 A).

POTENCIA:

10 W

GRADO DE PROTECCIÓN:

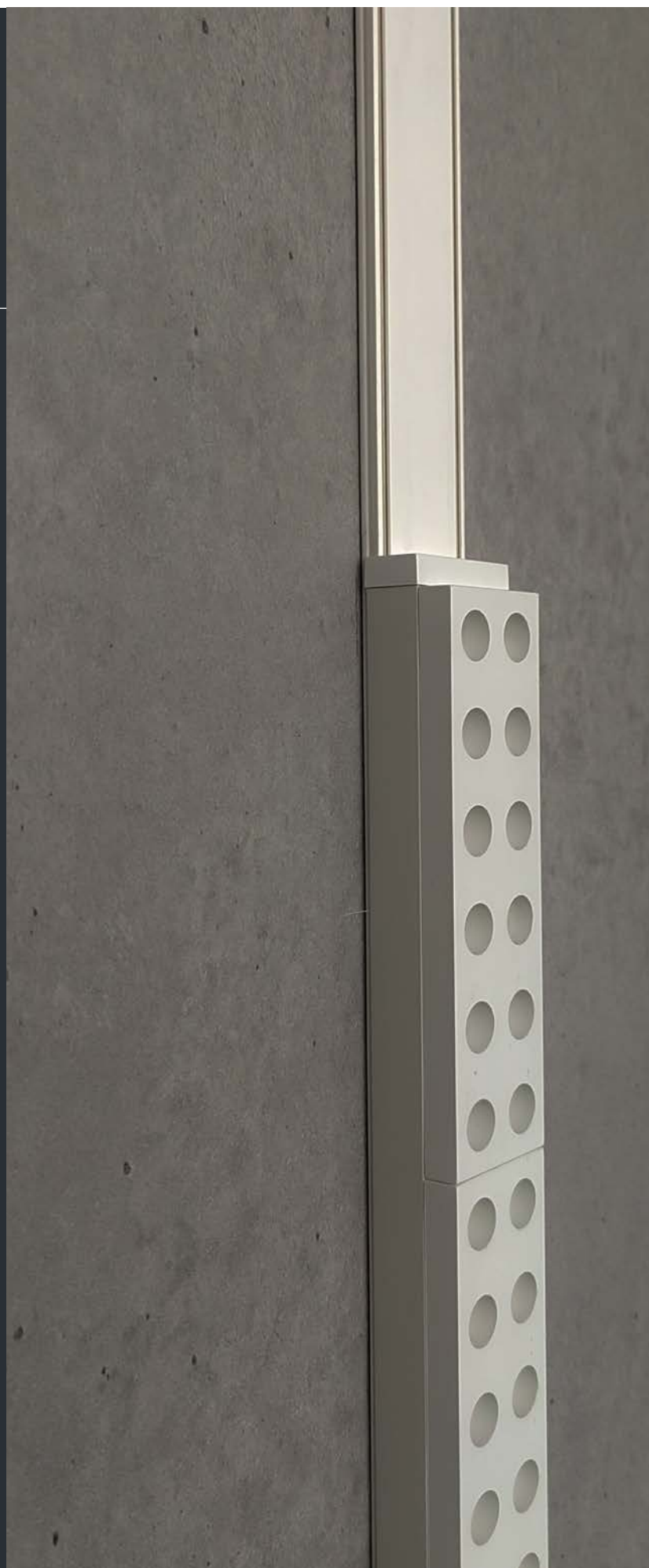
IP20 (Para uso en interiores).

CRI:

90

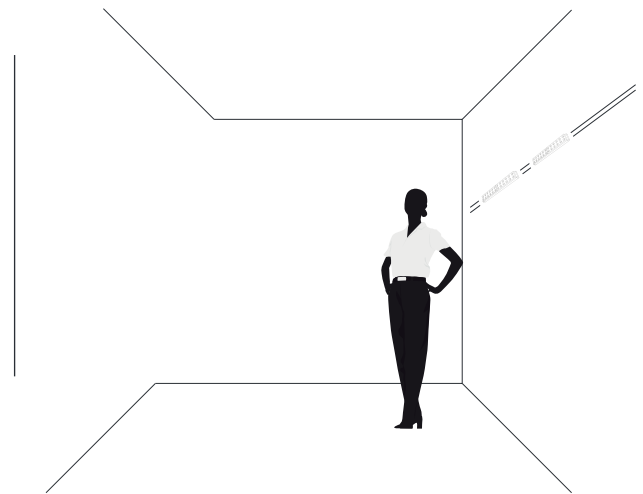
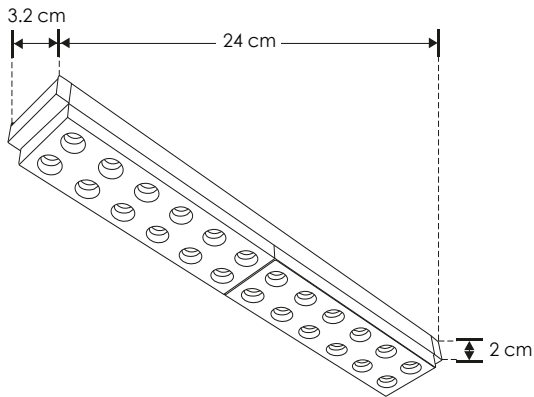
FLUJO LUMINOSO:

750 lm





NOTA: Por su curva de atenuación, no se recomienda combinar este luminario con otros modelos distintos al usar una fuente de poder atenuable.



ILURECMR10WWWB [Acabado negro]
ILURECMR10WWWW [Acabado blanco]

NOM

IP 20

10 W

48 Vcc

FL 750
 Lámpara
 Blanco cálido

3 000 K
 Blanco cálido

30°

driver
 atenuable

Compatible con fuentes atenuables modelos LLDA5EN1100W48 / LLDA5EN1200W48.

THE ART OF LIGHTING





La única alternativa al «buen diseño» es el «mal diseño» no existe un punto medio”. -Adam Judge-



"La creatividad no es otra cosa que una mente liberada". -Torrie T. Asai-

THE ART OF LIGHTING



MINIRIEL
MAGNÉTICO
iLumileds®

Luminario de LED (para mini riel magnético)
puntual rectangular dirigible.

MATERIAL:

Aluminio acabado negro o blanco (dependiendo del modelo).

ÁNGULO DE APERTURA:

30°

TEMPERATURA DE COLOR CORRELACIONADA:

3 000 K (Blanco cálido).

ALIMENTACIÓN:

48 V $\overline{\text{---}}$ (0.21 A).

POTENCIA:

10 W

GRADO DE PROTECCIÓN:

IP20 (Para uso en interiores).

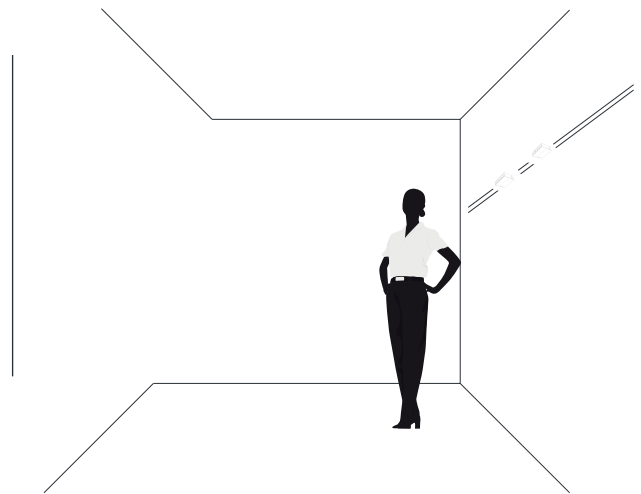
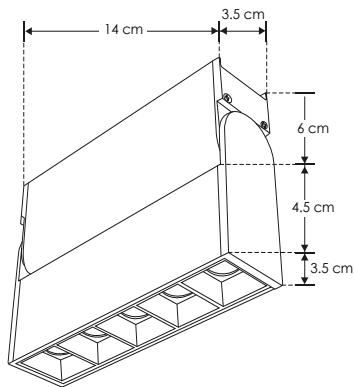
CRI:

90

FLUJO LUMINOSO:

750 lm





ILURECDMR10WWWB [Acabado negro]
ILURECDMR10WWWW [Acabado blanco]

NOM

IP 20

10 W

48 V cc

FL 750
lumens

3 000 K
Blanco cálido

30°

no
 atenuable

THE ART OF LIGHTING





"Arte es todo lo que puedes crear". -Marshall McLuhan-



“El diseño puede ser arte. El diseño puede ser simple. Esas son las razones por la cual es tan complicado.” -Paul Rand-

THE ART OF LIGHTING



MINIRIEL
MAGNÉTICO
iLumileds®

Luminario de LED (para mini riel magnético)
tipo spot dirigible.

MATERIAL:
Aluminio acabado negro o blanco (dependiendo del
modelo).

ÁNGULO DE APERTURA:
24°

TEMPERATURA DE COLOR CORRELACIONADA:
3 000 K (Blanco cálido).

ALIMENTACIÓN:
48 V $\overline{\text{---}}$ (0.15 A).

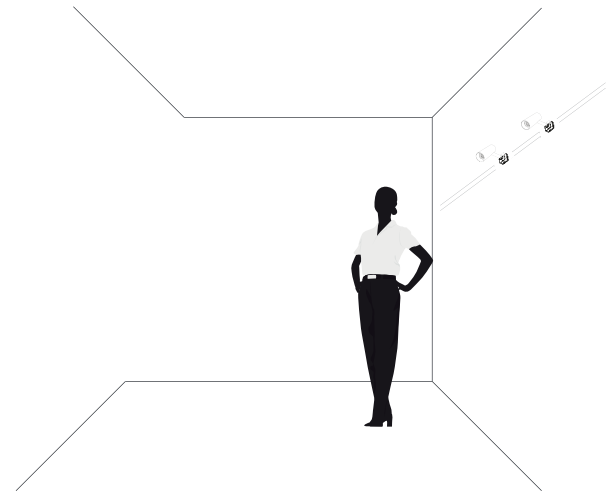
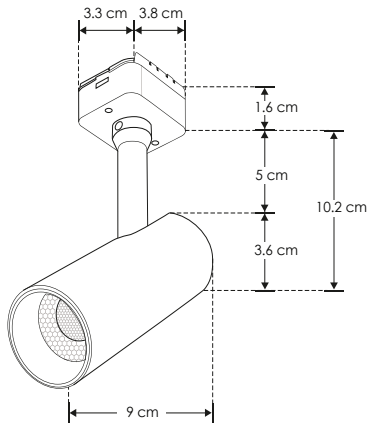
POTENCIA:
7 W

GRADO DE PROTECCIÓN:
IP20 (Para uso en interiores).

CRI:
90

FLUJO LUMINOSO:
525 lm





ILUSPODIRMR7WWWB [Acabado negro]
ILUSPODIRMR7WWWW [Acabado blanco]

NOM

IP 20

7 W

48 Vcc

FL 525
 iluminación
 blanco cálido

3 000 K
 blanco cálido

24°

driver
 atenuable

Compatible con fuentes atenuables modelos ILDA5EN1100W48 / ILDA5EN1200W48.

THE ART OF LIGHTING





"La gente ignora al diseño que los ignora." -Frank Chimero-



"No tienes que ser <<creativo>> para ser creativo." -Droby Ben-Menachem-

THE ART OF LIGHTING



MINIRIEL
MAGNÉTICO
iLumileds®

Luminario de LED (para mini riel magnético) cilíndrico sobrepuesto.

MATERIAL:

Aluminio acabado negro o blanco (dependiendo del modelo).

ÁNGULO DE APERTURA:

24°

TEMPERATURA DE COLOR CORRELACIONADA:

3 000 K (Blanco cálido).

ALIMENTACIÓN:

48 V $\overline{\text{---}}$ (0.17 A).

POTENCIA:

8 W

GRADO DE PROTECCIÓN:

IP20 (Para uso en interiores).

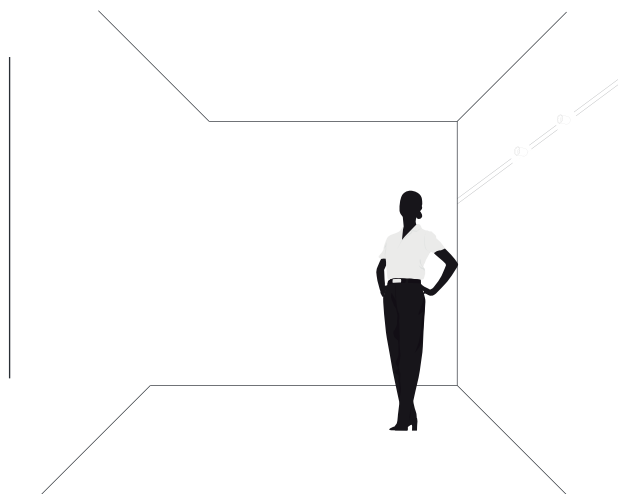
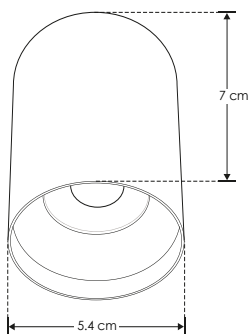
CRI:

90

FLUJO LUMINOSO:

600 lm





ILUSOBRMR8WWWB [Acabado negro]
ILUSOBRMR8WWWW [Acabado blanco]



IP 20

8 W

48 Vcc

FL 600

lámpara blanco cálido

3 000 K

blanco cálido



Compatible con fuentes atenuables modelos LLDA5EN100W48 / LLDA5EN1200W48.

THE ART OF LIGHTING





“El diseño es el pensamiento que se puede ver.” -Saul Bass-



"La mejor forma de predecir el futuro es crearlo." -Abraham Lincoln-

THE ART OF LIGHTING



MINIRIEL
MAGNÉTICO
iLumileds®

Luminario de LED (para mini riel magnético)
cilíndrico sobrepuesto dirigible.

MATERIAL:

Aluminio acabado negro o blanco (dependiendo del modelo).

ÁNGULO DE APERTURA:

24°

TEMPERATURA DE COLOR CORRELACIONADA:

3 000 K (Blanco cálido).

ALIMENTACIÓN:

48 V $\overline{\text{---}}$ (0.15 A).

POTENCIA:

7 W

GRADO DE PROTECCIÓN:

IP20 (Para uso en interiores).

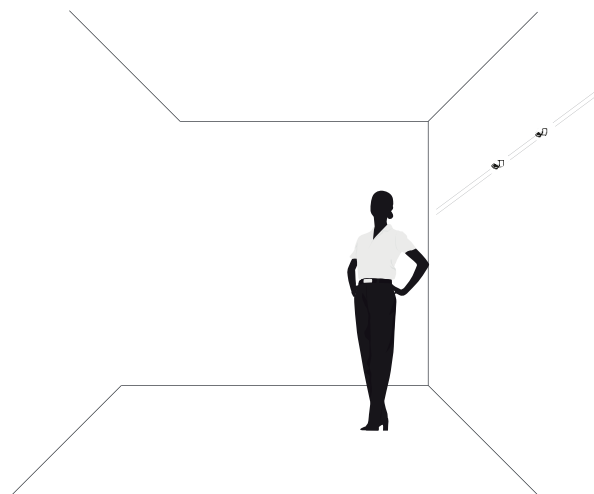
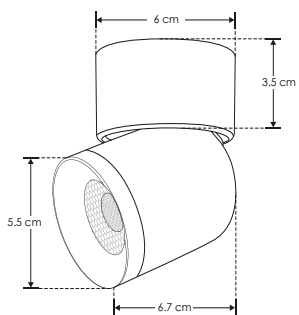
CRI:

90

FLUJO LUMINOSO:

525 lm





ILUSOBRDMR7WVWB [Acabado negro]
 ILUSOBRDMR7WVW [Acabado blanco]



IP 20

7 W

48 V cc

FL 525
 Número de
 Blanco cálido

3 000 K
 Blanco cálido



Compatible con fuentes atenuables modelos LLDA5EN100w48 / LLDA5EN1200w48.

THE ART OF LIGHTING





"Reconocer una necesidad es la primera condición para comenzar a diseñar."
-Charles Eames-



"El buen diseño es obvio. El gran diseño es transparente." -Joe Sparano-

THE ART OF LIGHTING



MINIRIEL MAGNÉTICO

iLumileds®

Luminario de LED (para mini riel magnético) cuadrado de sobreponer con arillo antidelumbrante.

MATERIAL:

Aluminio acabado negro o blanco (dependiendo del modelo).

ÁNGULO DE APERTURA:

30°

TEMPERATURA DE COLOR CORRELACIONADA:

3 000 K (Blanco cálido).

ALIMENTACIÓN:

48 V $\overline{\text{---}}$ (0.13 A).

POTENCIA:

6 W

GRADO DE PROTECCIÓN:

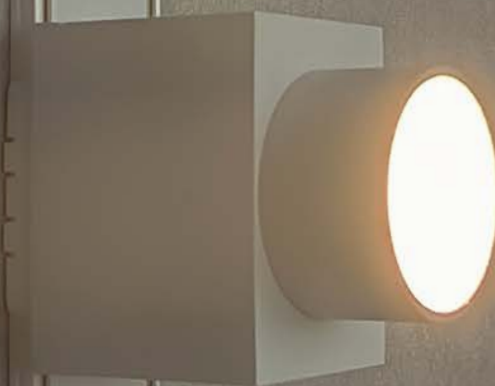
IP20 (Para uso en interiores).

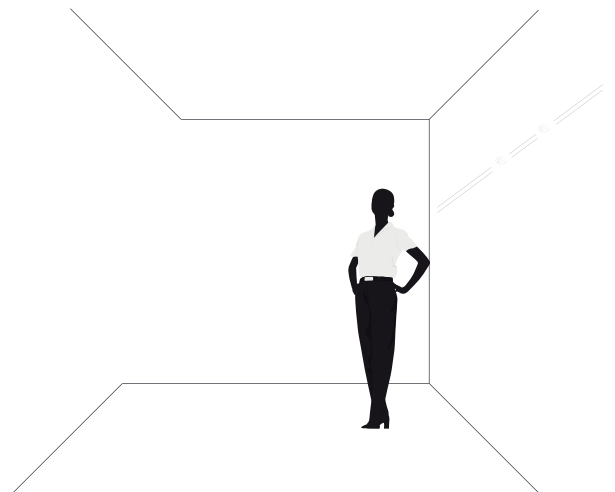
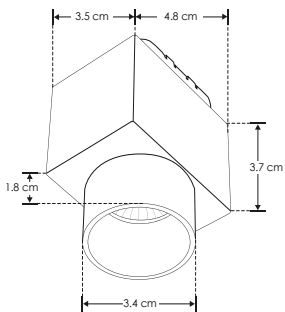
CRI:

90

FLUJO LUMINOSO:

450 lm





ILUSOBCAMR6WWWB [Acabado negro]
ILUSOBCAMR6WWW [Acabado blanco]



IP 20

6 W

48 V cc.

FL 450
 Lámpara
 Blanco cálido

3 000 K
 Blanco cálido



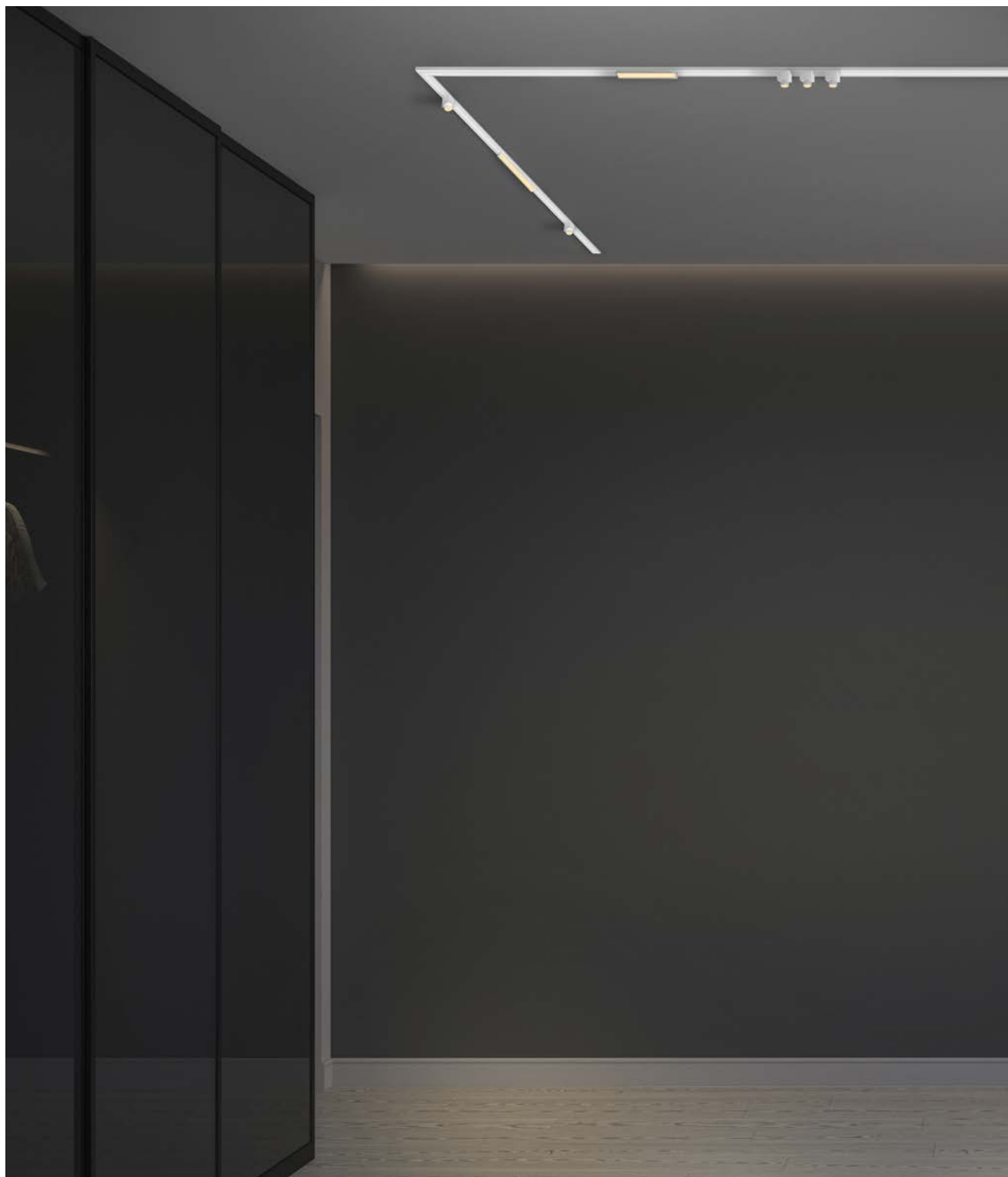
Compatible con fuentes atenuables modelos ILDA5EN1100W48 / ILDA5EN1200W48.

THE ART OF LIGHTING





“De dónde vienen las nuevas ideas? La respuesta es simple, diferencias. La creatividad viene de lugares inimaginables.” -Nicholas Negroponte-



"Los estilos van y vienen. El buen diseño es un idioma, no un estilo." -Massimo Vignelli-

THE ART OF LIGHTING



MINIRIEL
MAGNÉTICO
iLumileds®

Luminario de LED (para mini riel magnético) cuadrado de sobreponer.

MATERIAL:

Aluminio acabado negro o blanco (dependiendo del modelo).

ÁNGULO DE APERTURA:

30°

TEMPERATURA DE COLOR CORRELACIONADA:

3 000 K (Blanco cálido).

ALIMENTACIÓN:

48 V $\overline{\text{---}}$ (0.13 A).

POTENCIA:

6 W

GRADO DE PROTECCIÓN:

IP20 (Para uso en interiores).

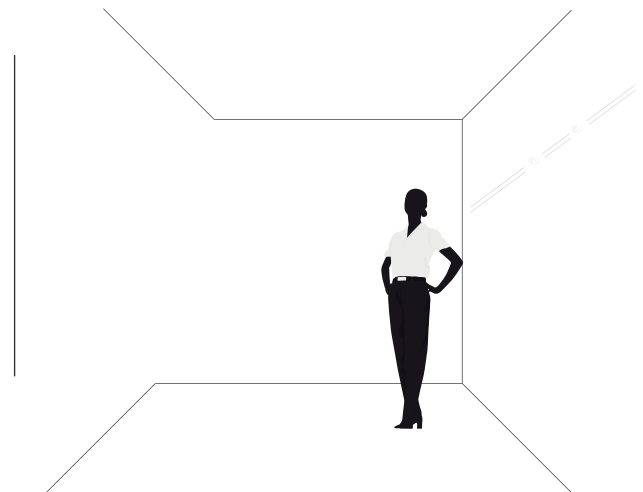
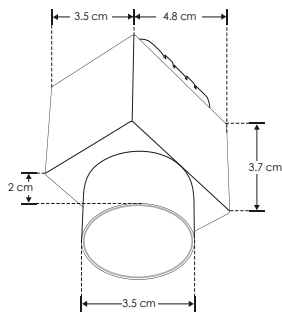
CRI:

90

FLUJO LUMINOSO:

450 lm





ILUSOBCMR6WWWB [Acabado negro]
ILUSOBCMR6WWWW [Acabado blanco]

NOM

IP 20

6 W

48 V cc

FL 450
 Luminaria
 Blanco cálido

3 000 K
 Blanco cálido



driver
 atenuable

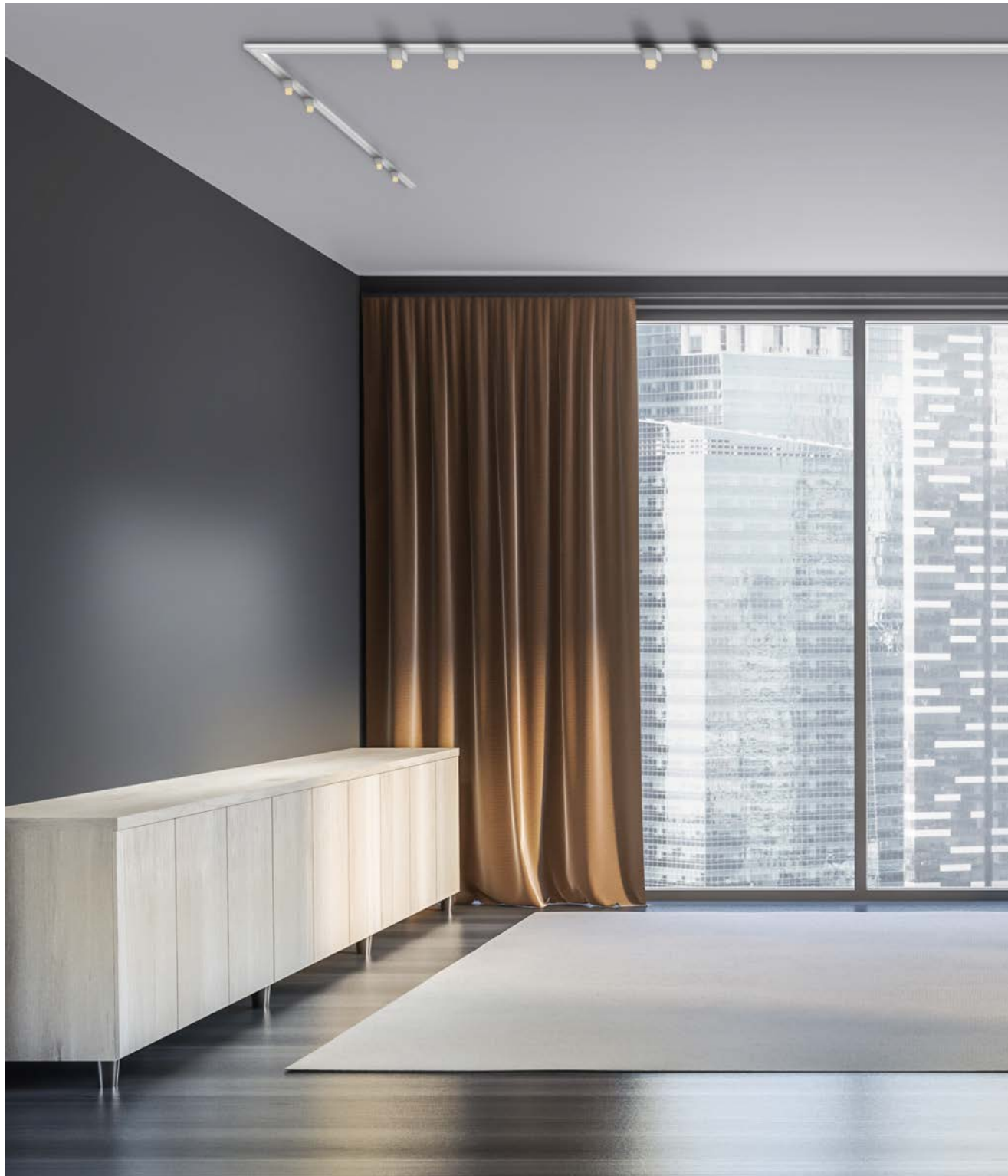
Compatible con fuentes atenuables modelos ILDA5EN100W48 / ILDA5EN1200W48.

THE ART OF LIGHTING





“No es suficiente que construyamos productos que funcionen, que se entiendan o sean utilizables, también deben ser productos que lleven alegría, emoción, placer y diversión a la vida de los usuarios.” -Don Norma-



“Si lo haces bien, durará para siempre.” -Massimo Vignelli-

THE ART OF LIGHTING



MINIRIEL
MAGNÉTICO
iLumileds®

Luminario de LED (para mini riel magnético)
cilíndrico de suspender.

MATERIAL:
Aluminio acabado negro.

ÁNGULO DE APERTURA:
36°

TEMPERATURA DE COLOR CORRELACIONADA:
3 000 K (Blanco cálido).

ALIMENTACIÓN:
48 V $\overline{\text{---}}$ (0.13 A).

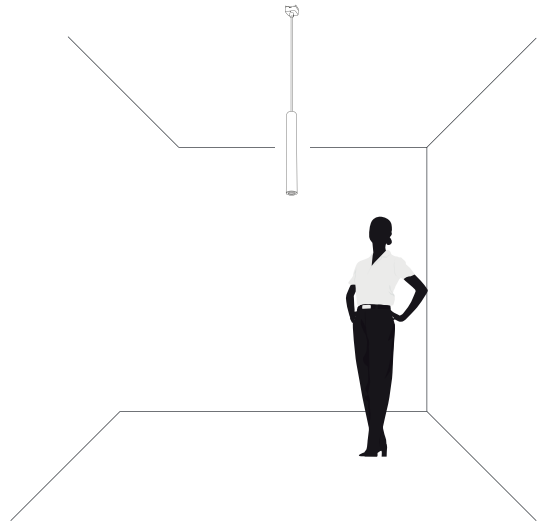
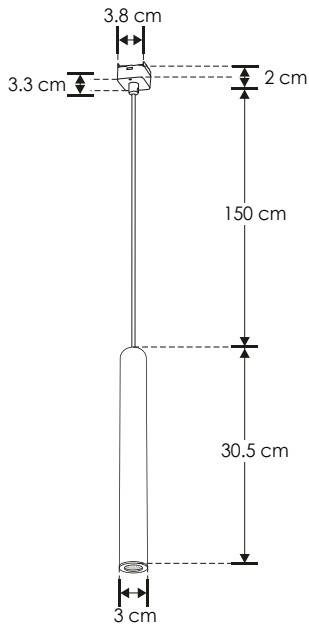
POTENCIA:
6 W

GRADO DE PROTECCIÓN:
IP20 (Para uso en interiores).

CRI:
90

FLUJO LUMINOSO:
450 lm





ILUSUSPMR6WWWB

NOM	IP 20	6 W	48 V cc	FL 450 luminaria blanco cálido	3 000 K blanco cálido	36°	driver atenuable
------------	-------	-----	---------	--------------------------------------	--------------------------	-----	---------------------

Compatible con fuentes atenuables modelos ILUDA5EN1100W48 / ILUDA5EN1200W48.

THE ART OF LIGHTING





"Me he equivocado muchas veces al evitar confrontamientos necesarios."

-John Clees-



"Todo está diseñado, pocas cosas están bien diseñadas." -Brian Reed-

THE ART OF LIGHTING



MINIRIEL

MAGNÉTICO

iLumileds®

Luminario de LED (para mini riel magnético) esférico de suspender.

MATERIAL:

Aluminio acabado negro con cubierta de cristal blanco difuso.

ÁNGULO DE APERTURA:

130°

TEMPERATURA DE COLOR CORRELACIONADA:

3 000 K (Blanco cálido).

ALIMENTACIÓN:

48 V $\overline{\text{---}}$ (0.10 A).

POTENCIA:

5 W

GRADO DE PROTECCIÓN:

IP20 (Para uso en interiores).

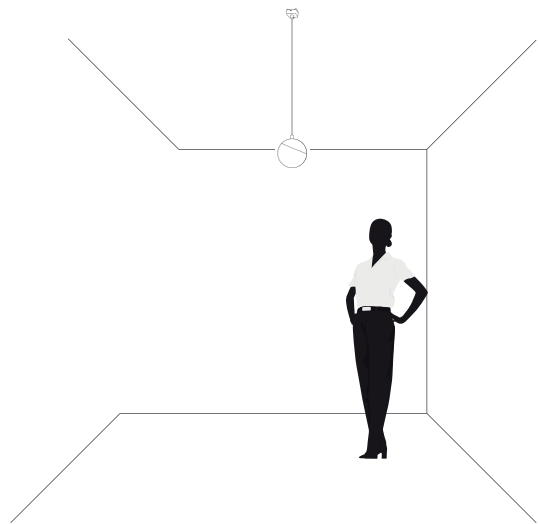
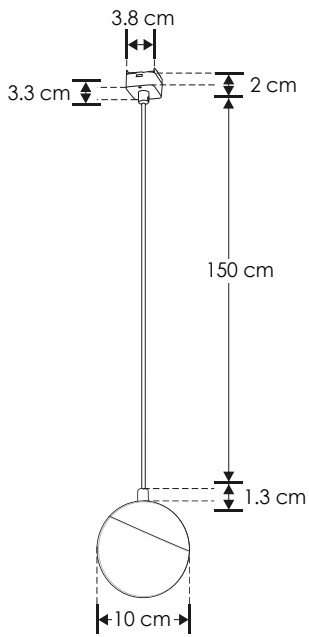
CRI:

90

FLUJO LUMINOSO:

375 lm





ILUSUSEFMR5WWWB

NOM

IP 20

5 W

48 V cc

FL 375
 Luminarias
 Blanco cálido

3 000 K
 Blanco cálido

130°

no atenuable

THE ART OF LIGHTING





“El diseño es la solución de un problema. El arte es la pregunta para un problema.” -John Maeda-



"No hay diseño sin disciplina. No hay disciplina sin inteligencia." -Massimo Vignelli-

THE ART OF LIGHTING



MINIRIEL
MAGNÉTICO
iLumileds®

Luminario de LED (para mini riel magnético) esférico de suspender.

MATERIAL:

Aluminio acabado dorado con cubierta de cristal blanco difuso.

ÁNGULO DE APERTURA:

110°

TEMPERATURA DE COLOR CORRELACIONADA:

3 000 K (Blanco cálido).

ALIMENTACIÓN:

48 V $\overline{\text{---}}$ (0.10 A).

POTENCIA:

5 W

GRADO DE PROTECCIÓN:

IP20 (Para uso en interiores).

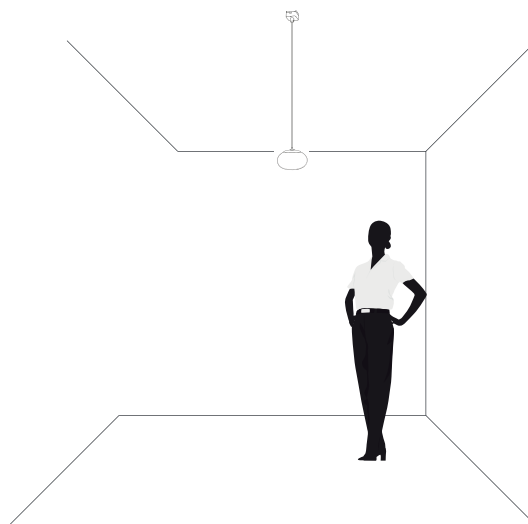
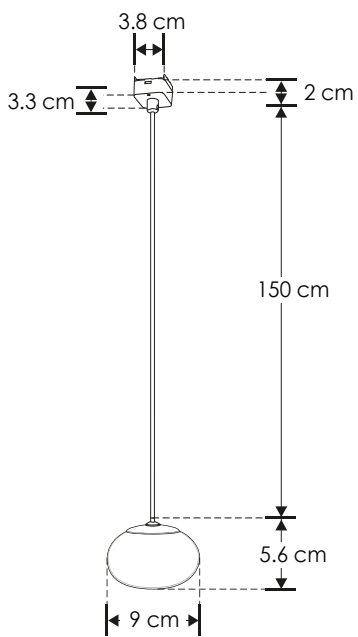
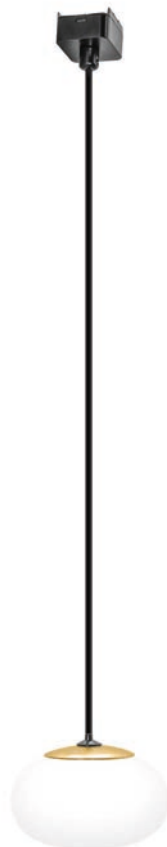
CRI:

90

FLUJO LUMINOSO:

375 lm





ILUSUSESFMR5WWWD

NOM

IP 20

5 W

48 V cc

FL 375

luminosa
Blanco cálido

3 000 K
Blanco cálido



no atenuable

THE ART OF LIGHTING





“La perfección se alcanza, no cuando no hay nada más que agregar, sino cuando no hay nada más que quitar.” -Antoine de Saint-Exupéry-



"No existen proyectos aburridos, lo que existe son ejecuciones aburridas." -Irene Etzkorn-

THE ART OF LIGHTING



MINIRIEL

MAGNÉTICO

iLumileds®

Tira de LED tipo neon para mini riel magnético.

MATERIAL:
Pista de cobre, encapsulado de silicón.

ÁNGULO DE APERTURA:
360°

TEMPERATURA DE COLOR CORRELACIONADA:
3 000 K (Blanco cálido).

ALIMENTACIÓN:
48 V 

POTENCIA:
8 W (ILUNEONMR50WWB)
16 W (ILUNEONMR100WWB)

GRADO DE PROTECCIÓN:
IP20 (Para uso en interiores).

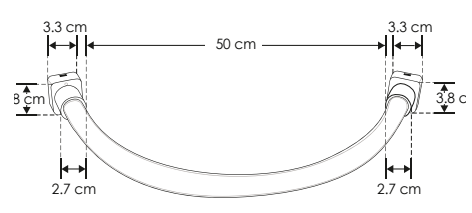
CRI:
90

FLUJO LUMINOSO:
460 lm (ILUNEONMR50WWB)
920 lm (ILUNEONMR100WWB)

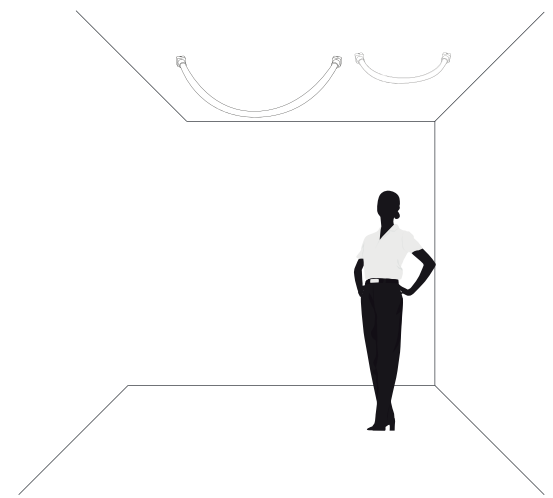
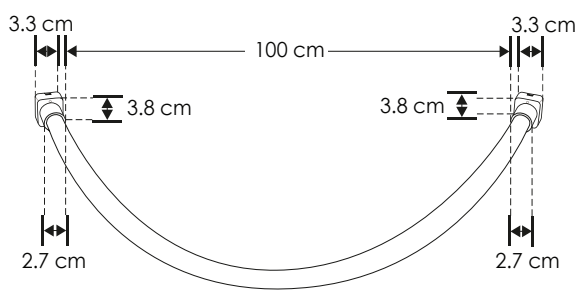




ILUNEONMR50WWB



ILUNEONMR100WWB



NOM	IP 20	8 W	16 W	48 W cc	FL 460 lámpara Blanco cálido	FL 920 lámpara Blanco cálido	3 000 K Blanco cálido		driver atenuable
------------	-------	-----	------	---------	------------------------------------	------------------------------------	--------------------------	--	---------------------

Compatible con fuentes atenuables modelos LLDA5EN1100W48 / LLDA5EN1200W48.

THE ART OF LIGHTING





"La simplicidad se trata de restar lo obvio y añadir lo valioso." -John Maeda-



"A veces, cuando innovas, te equivocas. Lo mejor es admitirlo rápidamente y pasar a trabajar en tus próximas innovaciones." -Steve Jobs-

THE ART OF LIGHTING





ilumileds.com.mx
